

Renovent Excellent 300/400 (Plus)



INSTALLATIEVOORSCHRIFTEN

Air for Life

BRINK

Air for Life

Installatievoorschriften

Warmteterugwinapparaat Renovent Excellent 300/400 (Plus)



BEWAREN BIJ HET TOESTEL

Dit toestel mag door kinderen vanaf 8 jaren en ouder, personen met verminderde geestelijke vermogens, lichamelijke beperkingen of gebrek aan ervaring en kennis, gebruikt worden als ze onder toezicht staan of instructies hebben gekregen hoe het toestel op een veilige manier te gebruiken en zich bewust zijn van de mogelijke gevaren.

Kinderen mogen niet met het toestel spelen.

Schoonmaak en onderhoud door de gebruiker mag niet door kinderen gedaan worden zonder toezicht.

BRINK

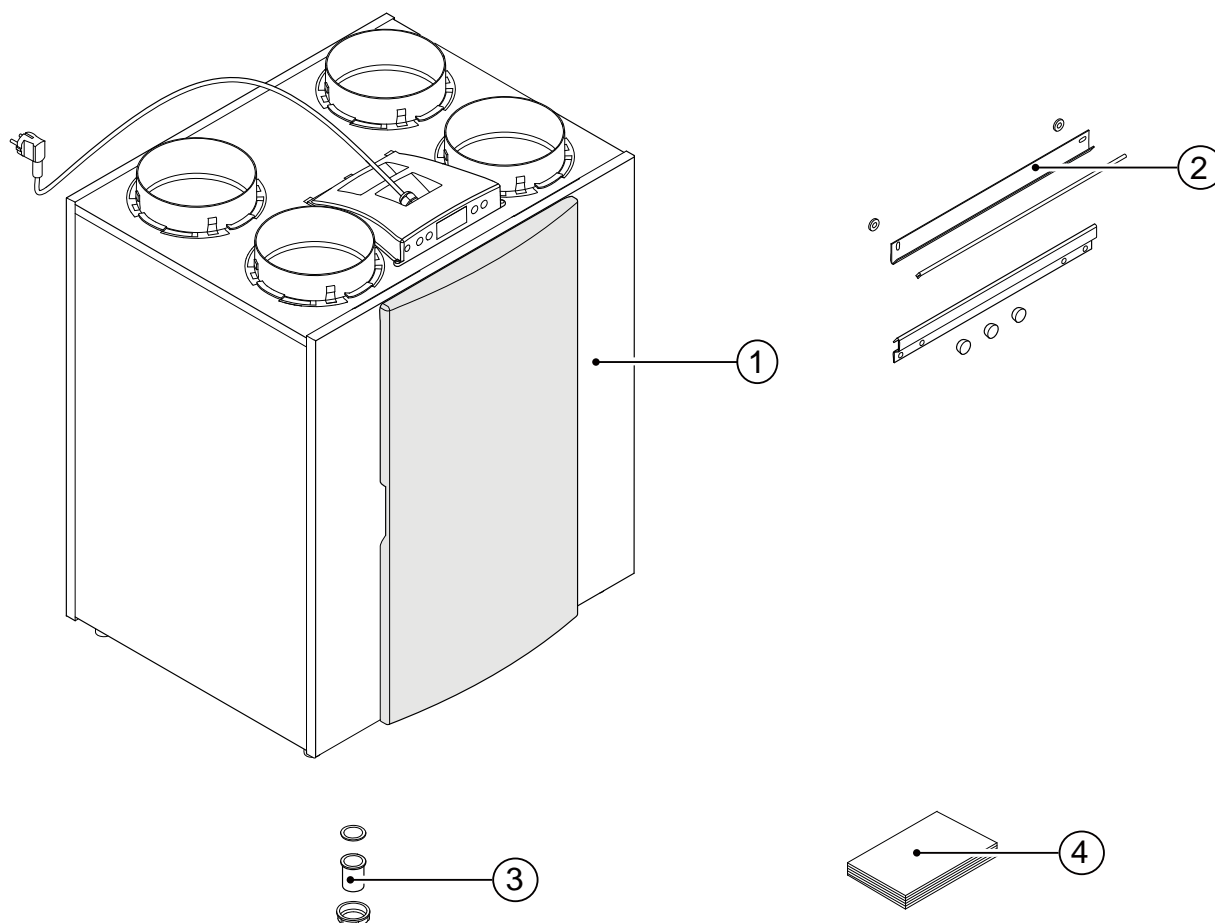
1	Levering	1	9	Onderhoud	25
1.1	Leveromvang.....	1	9.1	Filter reinigen.....	25
1.2	Accessoires Renovent Excellent.....	2	9.2	Onderhoud.....	26
2	Toepassing	5	10	Elektrische schema	28
3	Uitvoering	6	10.1	Aansluitschema	28
3.1	Technische informatie.....	6	11	Elektrische aansluitingen accessoires	29
3.2	Aansluitingen en afmetingen	8	11.1	Aansluitingen connectoren	29
3.2.1	Renovent Excellent rechter uitvoering.....	8	11.2	Aansluitvoorbeelden standenschakelaar.....	30
3.2.2	Renovent Excellent linker uitvoering	9	11.2.1	Standenschakelaar met filterindicatie.....	30
3.3	Opengewerkt toestel.....	10	11.2.2	Draadloze afstandsbediening (zonder filter indicatie)	30
4	Werking	11	11.2.3	Extra standenschakelaar met filterindicatie	30
4.1	Omschrijving.....	11	11.2.4	Extra standenschakelaar draadloze af- stand- bediening	30
4.2	Bypassvoorwaarden.....	11	11.3	Koppelen middels eBus; alle toestellen ge- lijke luchtdebiet.....	31
4.3	Vorstbeveiliging	11	11.4	Aansluiten RH(vochtigheid)-sensor.....	31
4.4	Renovent Excellent Plus uitvoering.....	11	11.5	Bedradingschema aansluiting naverwar- mer (alleen bij Renovent Excellent Plus).....	32
5	Installeren	12	11.6	Aansluitvoorbeeld aardwarmtewisselaar (al- leen mogelijk bij Renovent Excellent Plus)...	33
5.1	Installeren algemeen	12	11.7	Aansluiten extern schakelcontact (alleen mogelijk bij Renovent Excellent Plus).....	34
5.2	Plaatsen toestel.....	12	11.8	Aansluiten op 0 - 10 V. ingang (alleen moge- lijk bij Renovent Excellent Plus).....	35
5.3	Aansluiten condensafvoer	12	12	Service	36
5.4	Aansluiten kanalen	12	12.1	Exploded view	36
5.5	Elektrische aansluitingen.....	14	12.2	Service artikelen	36
5.5.1	Aansluiting van de netstekker.....	14	13	Instelwaarden	38
5.5.2	Aansluiten van de standenschakelaar.....	14		Conformiteitsverklaring.....	40
5.5.3	Aansluiting eBus cq OpenTherm connector .	14			
6	Display weergave	15			
6.1	Algemene verklaring bedieningspaneel.....	15			
6.2	Bedrijfssituatie	16			
6.2.1	Status systeemventilator	16			
6.2.2	Weergave luchtdebiet.....	16			
6.2.3	Meldingstekst bij bedrijfssituatie.....	17			
6.3	Instelmenu	18			
6.4	Uitleesmenu.....	19			
6.5	Service menu.....	20			
7	In werking stellen	21			
7.1	In- en uitschakelen toestel.....	21			
7.2	Instellen luchthoeveelheid	22			
7.3	Overige instellingen installateur.....	22			
7.4	Fabrieksinstelling.....	22			
8	Storing	23			
8.1	Storingsanalyse	23			
8.2	Displaycodes	23			

1.1 Leveromvang

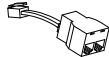

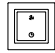

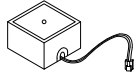
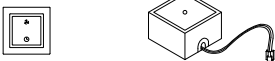

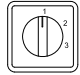
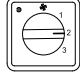
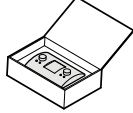
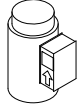
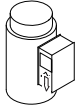
Controleer voordat men begint met de installatie van het warmteterugwintoestel of deze compleet en onbeschadigd is geleverd.

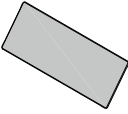
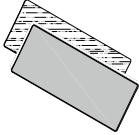
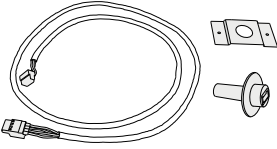
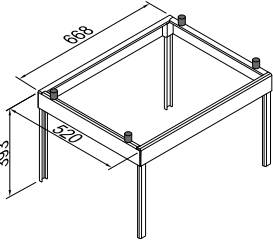
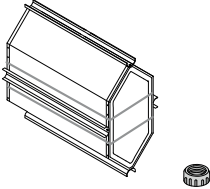
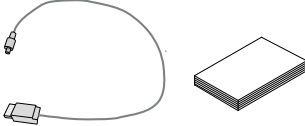
De leveromvang van het warmteterugwintoestel type Renovent Excellent omvat de volgende componenten:

- ① Warmteterugwintoestel type Renovent Excellent
- ② Muurophangbeugelset bestaande uit:
 - 2x ophangstrips
 - 3x stootdopjes
 - 1x rubber strip
 - 2x rubberen ringen
 - 1x montagehandleiding
- ③ PVC-Condensafvoeraansluiting bestaande uit:
 - 1x kunststof schroefwarterel 1,5"
 - 1x afdichtring
 - 1x PVC lijmaansluitstuk 32mm
- ④ Documentatieset bestaande uit:
 - 1x installatievoorschrift
 - 1x bewonersinstructie



1.2 Accessoires Renovent Excellent

Artikelomschrijving		Artikel-code
Splitter RJ12		510472
CO ₂ -sensor opbouw uitvoering		511396
Zender draadloze afstandbediening 2 standen (incl. batterij)		531785
Zender draadloze afstandbediening 4 standen (incl. batterij)		531786
Ontvanger draadloze afstandbediening (t.b.v. batterij uitvoering)		531787
Set draadloze afstandbediening 2 standen (1 zender & 1 ontvanger)		531788
Set draadloze afstandbediening 4 standen (1 zender & 1 ontvanger)		531789
3-Standenschakelaar wit inbouw (zonder filterindicatie) Levering incl. inzetplaat en afdekraam		540214
4-Standenschakelaar wit met filterindicatie; inbouw; modulaire aansluiting. Levering incl. inzetplaat en afdekraam		540262
Bedienmodule		510490
Elektrische naverwarmer Excellent 300 Ø 160mm Elektrische naverwarmer Excellent 400 Ø 180mm		310630 310650
Elektrische (extra)voorverwarmer Excellent 300 Ø 160mm Elektrische (extra)voorverwarmer Excellent 400 Ø 180mm		310640 310660

Artikelomschrijving		Artikelcode
Filterset 1 x F7 filter (1 stuks)		531771
Filterset 1x G3 & 1x F7 (2 stuks)		531773
RH-sensor		310657
Montagestoel Excellent 300/ 400		217035
Enthalpie warmtewisselaar		532059
Servicetool		531962



De Brink Renovent Excellent is een ventilatieunit met warmte-terugwinning met een hoog rendement, een maximale ventilatiecapaciteit van 300 of 400 m³/h en energiezuinige ventilatoren. Kenmerken Renovent Excellent:

- traploze instelbaarheid luchthoeveelheden via bedieningspaneel.
- de aanwezigheid van filterindicatie op het toestel en de mogelijkheid voor filterindicatie op de standenschakelaar.
- een geheel nieuwe intelligente vorstregeling die ervoor zorgt, dat het toestel ook bij lage buitentemperaturen optimaal blijft functioneren en, indien noodzakelijk, ook de standaard gemonteerde voorverwarmer inschakelt.
- laag geluidsniveau
- standaard voorzien van automatisch werkende bypassklep
- constant flow regeling
- energiezuinig
- hoog rendement

De Renovent Excellent 300/400 is leverbaar in twee types:

- de “**Renovent Excellent**”
- de “**Renovent Excellent Plus**”

De Renovent Excellent Plus heeft t.o.v. standaard Renovent Excellent een uitgebreidere regelprint waardoor deze meer aansluitmogelijkheden heeft.

In dit installatievoorschrift wordt zowel de standaard Renovent Excellent als de Renovent Excellent Plus besproken.

De Renovent Excellent (Plus) is leverbaar in een linker of een rechter uitvoering. Bij een linker uitvoering zitten de filters links achter de filterdeur; bij een rechter uitvoering zitten de filters rechts achter de filterdeur. De positie van de luchtkanalen is bij deze twee uitvoeringen verschillend! Voor juiste positie aansluitkanalen en afmetingen zie §3.2.1 resp. §3.2.2.


Bij bestelling van een toestel altijd het juiste type codering opgeven; ombouwen naar een andere uitvoeringsvariant is naderhand niet mogelijk.

De Renovent Excellent wordt af fabriek geleverd met een 230V. netstekker en een aansluiting voor een zwakstroomstandenschakelaar aan de buitenzijde van het toestel.

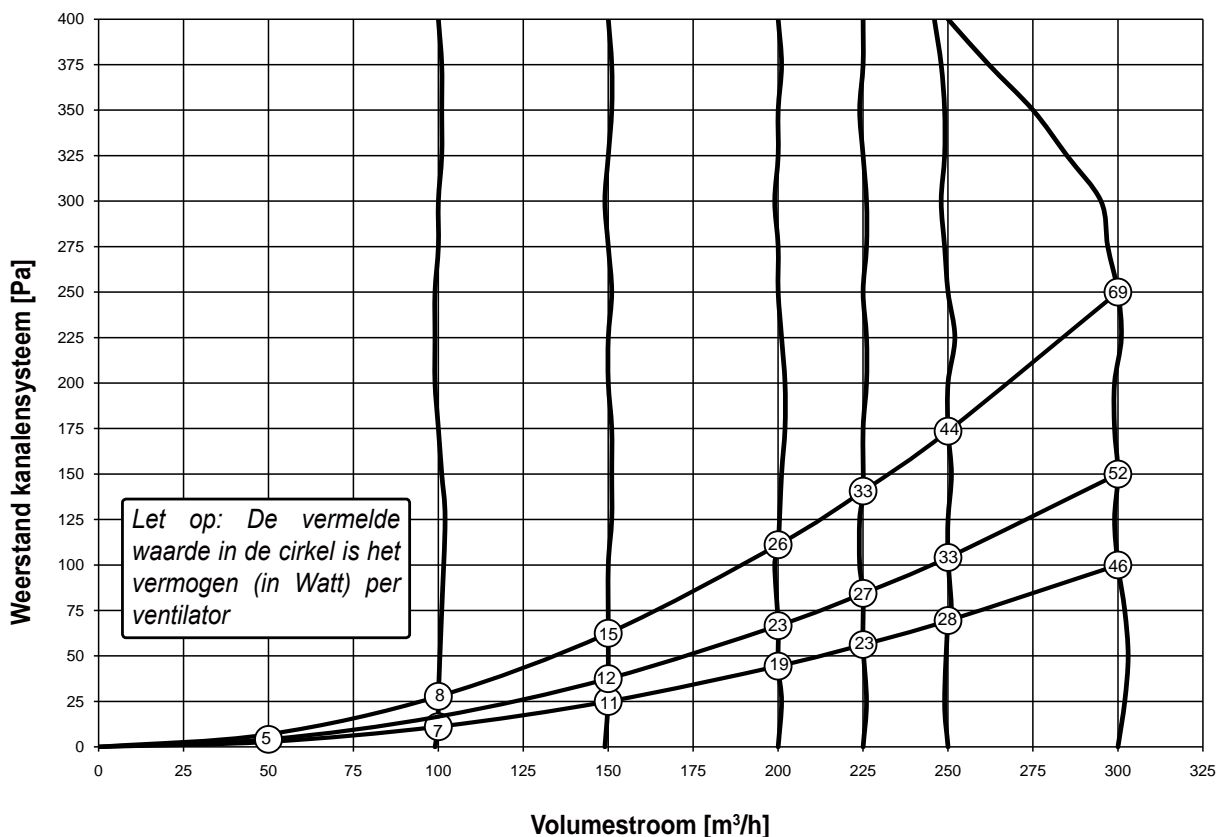
Let op: Wanneer een Renovent Large wordt vervangen door een Renovent Excellent denk er hierbij aan dat de positie van de kanalen “Uit woning” en “Van buiten” afwijkend van elkaar is! (alleen bij type 4/0 & 3/1) Controleer positie van deze kanalen goed aan de hand van de aansluittekeningen §3.2.1 en §3.2.2.

Uitvoeringstypes Renovent Excellent 300/400				
Type	Uitvoering L of R	Positie luchtkanalen	Voeding	Type codering
Renovent Excellent	Linker uitvoering	4 boven aansluitingen	Netstekker	4/0 L
		2 boven aansluitingen & 2 onder aansluitingen	Netstekker	2/2 L
		3 boven aansluitingen & 1 onder aansluiting	Netstekker	3/1 L
	Rechter uitvoering	4 boven aansluitingen	Netstekker	4/0 R
		2 boven aansluitingen & 2 onder aansluitingen	Netstekker	2/2 R
		3 boven aansluitingen & 1 onder aansluiting	Netstekker	3/1 R
Renovent Excellent Plus	Linker uitvoering	4 boven aansluitingen	Netstekker	4/0 L+
		2 boven aansluitingen & 2 onder aansluitingen	Netstekker	2/2 L+
		3 boven aansluitingen & 1 onder aansluiting	Netstekker	3/1 L+
	Rechter uitvoering	4 boven aansluitingen	Netstekker	4/0 R+
		2 boven aansluitingen & 2 onder aansluitingen	Netstekker	2/2 R+
		3 boven aansluitingen & 1 onder aansluiting	Netstekker	3/1 R+


3.1 Technische informatie

Renovent Excellent 300									
Voedingsspanning [V/Hz]	230/50								
Beschermingsgraad	IP30								
Afmetingen (b x h x d) [mm]	677 x 765 x 564								
Kanaaldiameter [mm]	Ø160								
Uitwendige diameter condensafvoer [mm]	Ø32								
Gewicht [kg]	38								
Filterklasse	G3 (F7 optioneel voor toevoer)								
Ventilatorstand (fabrieksinstelling)		1	2	3					
Ventilatiecapaciteit [m³/h]	50	100	150	225					
Toelaatbare weerstand kanalsysteem [Pa]	3 - 7	11 - 28	26 - 66	56 - 142					
Opgenomen vermogen (excl. voorverwarmer) [W]	9,0 - 9,2	13,7 - 15,2	22,0 - 29,2	46,8 - 66,2					
Opgenomen stroom (excl. voorverwarmer) [A]	0,104 - 0,107	0,150 - 0,161	0,214 - 0,274	0,403 - 0,578					
Max. opgenomen stroom (incl. ingeschakelde voorverwarmer) [A]	6								
Cos φ	0,368 - 0,374	0,391 - 0,416	0,447 - 0,463	0,505					
Geluidsvermogen Excellent 300									
Ventilatiecapaciteit [m³/h]	90		150		210		300		
Geluidsvermogen-niveau Lw (A)	Statische druk [Pa]	50	100	50	100	50	100	50	100
	Kastuitstraling [dB(A)]	30	33	38	38	44	46	50	52
	Kanaal "uit woning" [dB(A)]	33	34	39	42	45	46	54	54
	Kanaal "naar woning" [dB(A)]	44	47	52	55	60	60	67	67

In de praktijk kan door meettoleranties de waarde 1 dB(A) afwijken

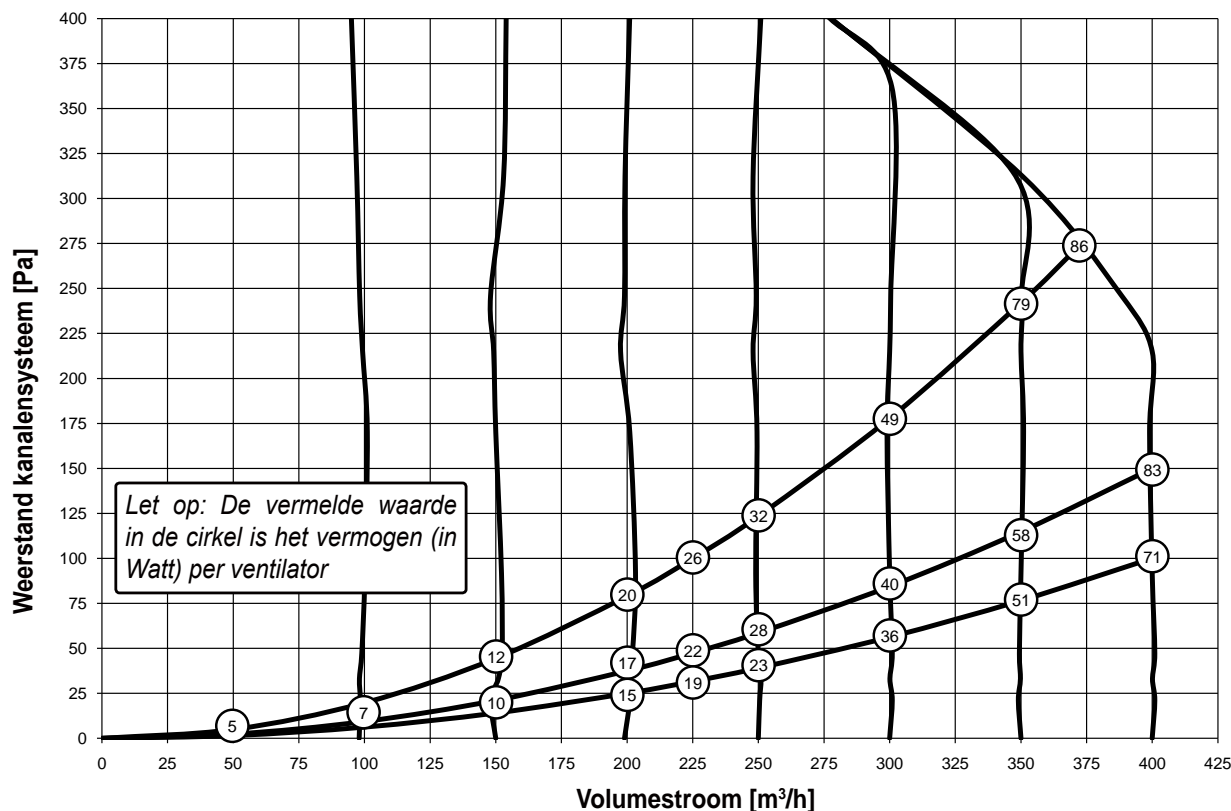


Ventilatorgrafiek Renovent Excellent 300

Renovent Excellent 400				
Voedingsspanning [V/Hz]	230/50			
Beschermingsgraad	IP30			
Afmetingen (b x h x d) [mm]	677 x 765 x 564			
Kanaaldiameter [mm]	Ø180			
Uitwendige diameter condensafvoer [mm]	Ø32			
Gewicht [kg]	38			
Filterklasse	G3 (F7 optioneel voor toevoer)			
Ventilatorstand (fabrieksinstelling)		1	2	3
Ventilatiecapaciteit [m³/h]	50	100	200	300
Toelaatbare weerstand kanalsysteem [Pa]	3 - 6	6 - 20	25 - 79	56 - 178
Opgenomen vermogen (excl. voorverwarmer) [W]	8,6	9,5 - 15	29 - 40	72 - 98
Opgenomen stroom (excl. voorverwarmer) [A]	0,10	0,12 - 0,14	0,24 - 0,31	0,51 - 0,7
Max. opgenomen stroom (incl. ingeschakelde voorverwarmer) [A]	6			
Cos φ	0,38	0,45 - 0,40	0,56 - 0,58	0,60 - 0,61

Geluidsvermogen Excellent 400												
Ventilatiecapaciteit [m³/h]		100		200		225		300		400		
Geluidsvermogen-niveau Lw (A)	Statische druk [Pa]	9	40	38	80	47	100	84	175	240	150	225
	Kastuitstraling [dB(A)]	29,5	32,5	40,5	41,5	43,5	47,5	51,0	53,0	54,0	54,5	57,0
	Kanaal "uit woning" [dB(A)]	31,5	34,5	46,5	48,0	48,5	50,0	56,5	57,0	58,0	59,0	60,0
	Kanaal "naar woning" [dB(A)]	42,5	47,5	57,0	59,0	60,5	62,5	66,0	68,5	69,5	70,5	71,5

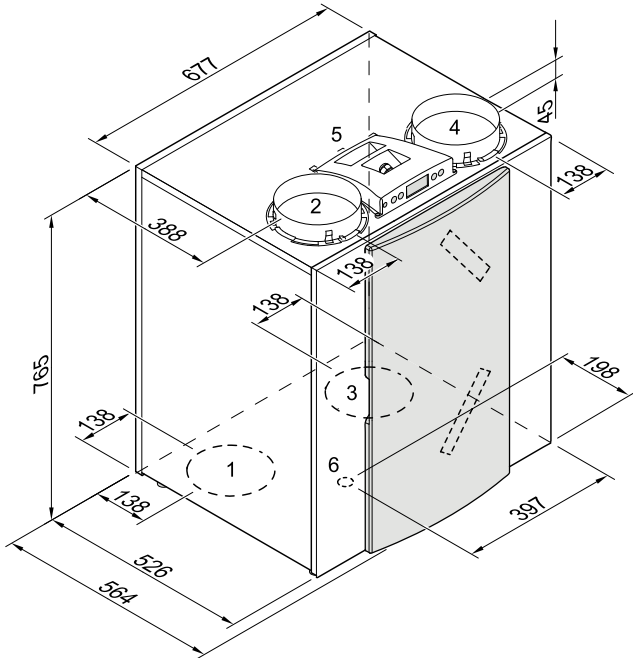
In de praktijk kan door meettoleranties de waarde 1 dB(A) afwijken



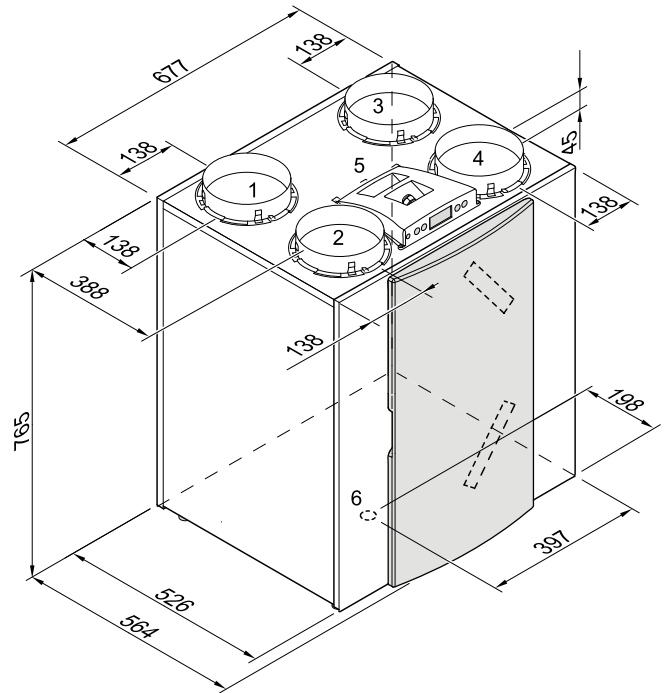
Ventilatorgrafiek Renovent Excellent 400

3.2 Aansluitingen en afmetingen Renovent Excellent 300/400

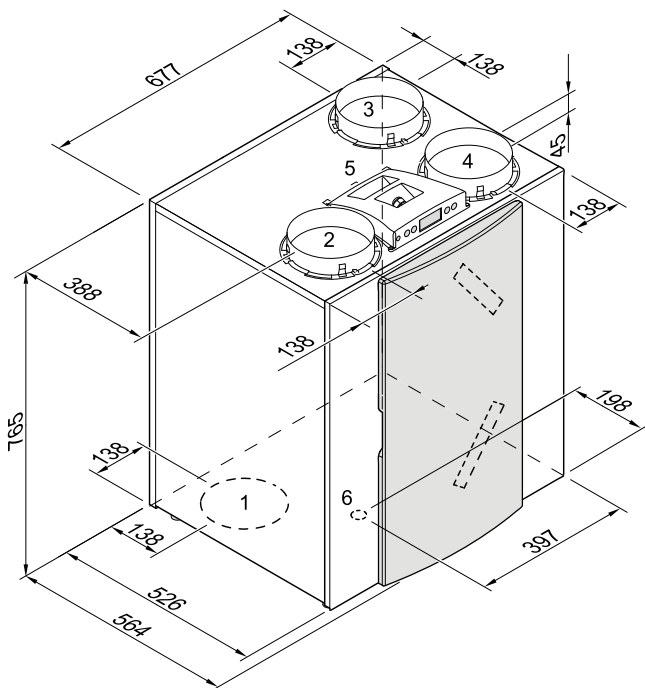
3.2.1 Renovent Excellent rechter uitvoering



Renovent Excellent rechts 2/2



Renovent Excellent rechts 4/0



Renovent Excellent rechts 3/1

1 = Naar woning



2 = Naar buiten



3 = Uit woning



4 = Van buiten

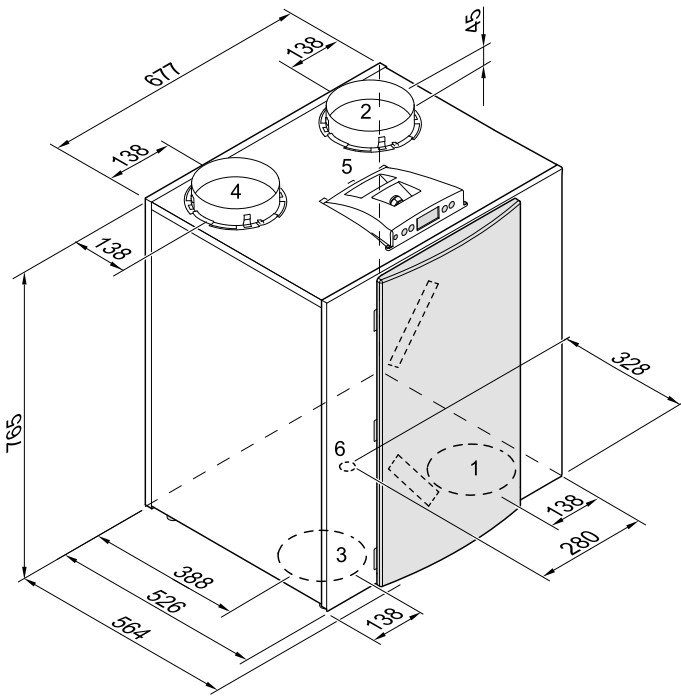


5 = Elektrische aansluitingen

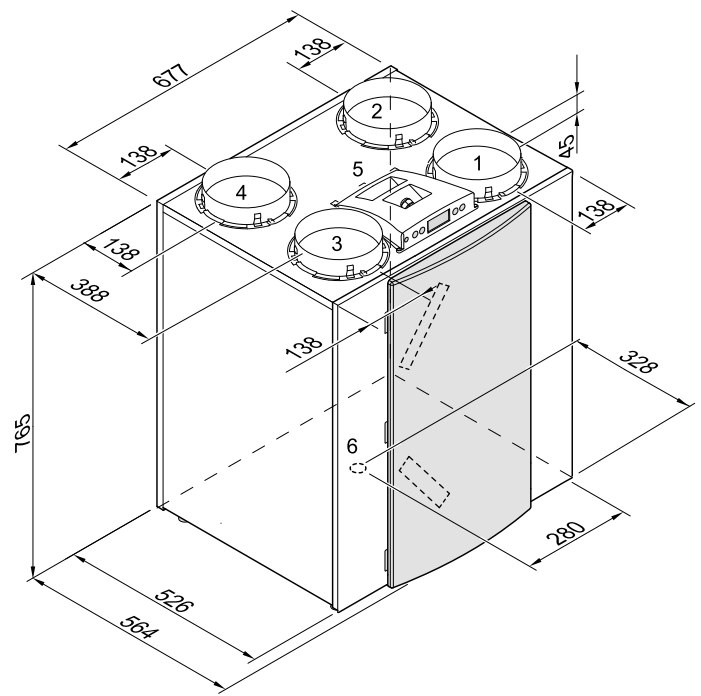
6 = Aansluiting condensafvoer

7 = Muurophangbeugel (denk hierbij om juiste plaatsing van de rubberstrip, ringen en dopjes)

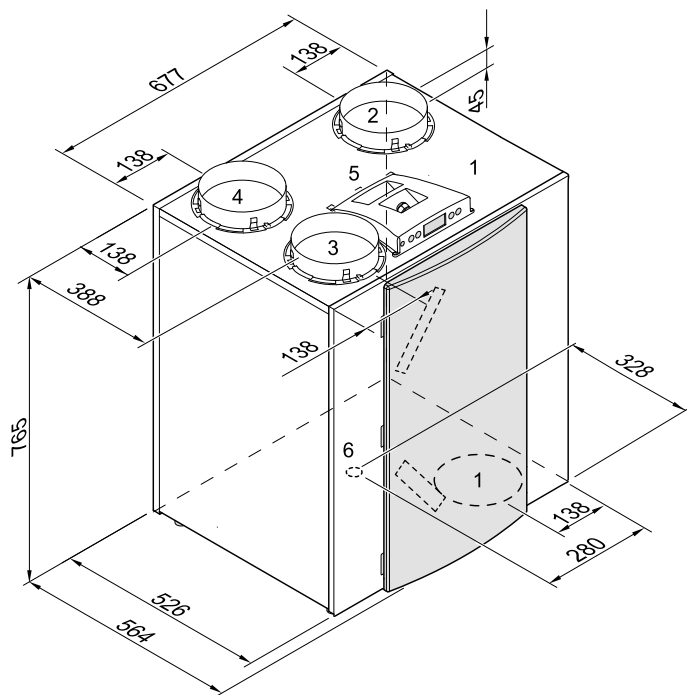
3.2.2 Renovent Excellent linker uitvoering



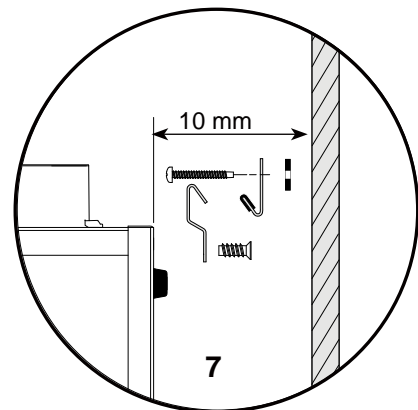
Renovent Excellent links 2/2



Renovent Excellent links 4/0

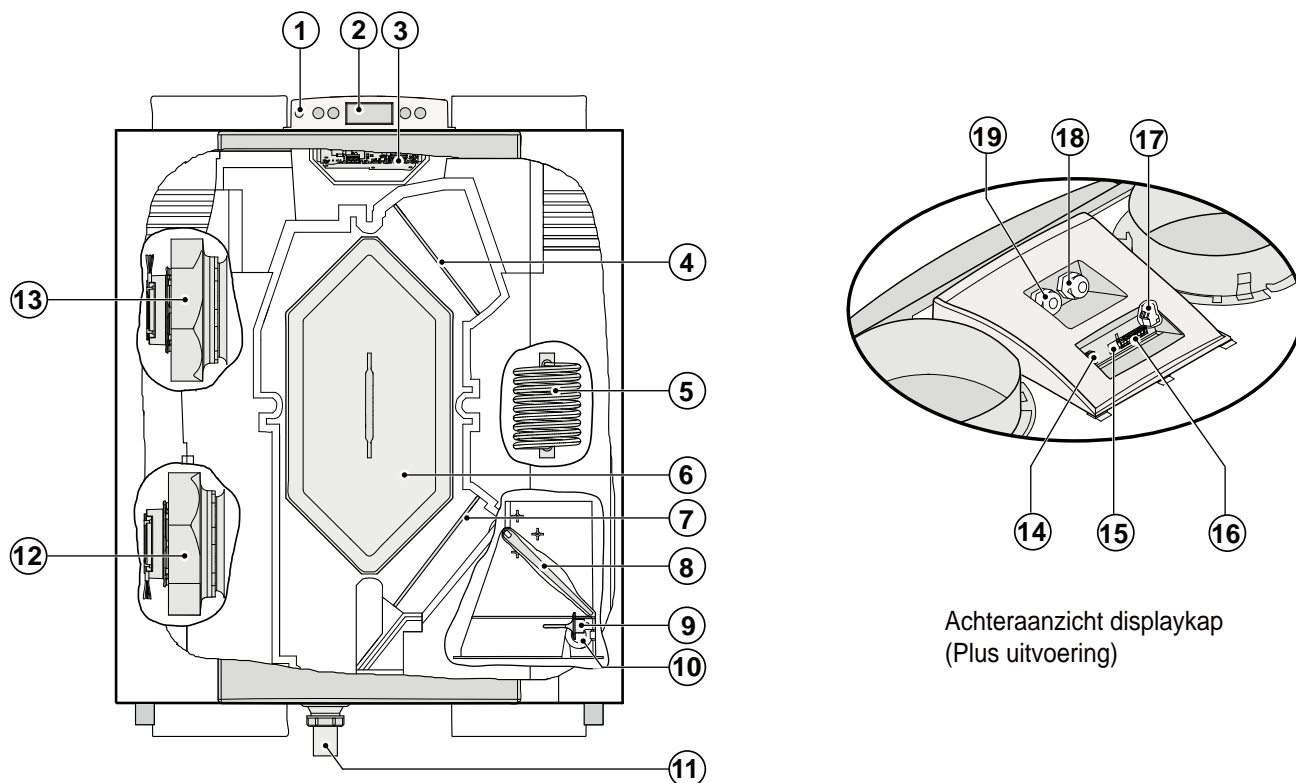


Renovent Excellent links 3/1



Montage muurophangset

3.3 Opengewerkt toestel



Achteraanzicht displaykap
(Plus uitvoering)

1	Service aansluiting	Computeraansluiting voor servicedoeleinden
2	Display en 4 bedieningstoetsen	Interface tussen de gebruiker en regelelektronica
3	Regelprint	Bevat de regelelektronica voor de functionaliteit
4	Afvoerluchtfilter	Filtert luchtstroom uit de woning
5	Voorverwarmer	Warmt buitenlucht op wanneer kans is op invriezen warmtewisselaar
6	Warmtewisselaar	Zorgt voor de warmteoverdracht tussen de toe- en afvoerlucht
7	Toevoerluchtfilter	Filtert buitenlucht welke woning in gaat
8	Bypassklep	Stuurt de lucht wel of niet over de warmtewisselaar (Deze klep zit bij de 3/1 en 4/0 boven in het toestel)
9	Buitentemperatuurvoeler	Meet de luchttemperatuur van buiten
10	Binnentemperatuurvoeler	Meet de luchttemperatuur uit de woning
11	Condensafvoer	Aansluiting condenswaterafvoer (Set wordt los meegeleverd bij toestel)
12	Afvoerventilator	Voert vervuilde lucht uit de woning naar buiten af
13	Toevoerventilator	Voert verse lucht aan de woning toe
14	Modulaire connector standenschakelaar X2	Aansluitingen naar standenschakelaar, eventueel met filterindicatie
15	Connector eBus X1	Aansluiting t.b.v. eBus aansturing
16	Connector X15	Bevat de diverse extra stuur in- en uitgangen; alleen bij Plus uitvoering
17	Connector X14	Aansluiting naverwarmer of extra voorverwarmer; alleen bij Plus uitvoering (bereikbaar na losnemen displaykap)
18	Netsnoer 230 V.	Doorvoer voedingskabel 230 volt
19	Aansluiting naar naverwarmer of extra voorverwarmer	Doorvoer 230 V. kabel naar naverwarmer of extra voorverwarmer; alleen bij Plus uitvoering

4.1 Omschrijving

Het toestel wordt stekkerklaar geleverd en werkt volautomatisch. De afgevoerde vuile binnenlucht warmt de frisse schone buitenlucht op. Hierdoor wordt energie bespaard en wordt verse lucht naar de gewenste vertrekken gevoerd. De regeling is voorzien van vier ventilatiestanden.

Afhankelijk van de aangesloten standenschakelaar kunnen 3- of 4 ventilatiestanden worden gebruikt. Het luchtdebiet is per ventilatiestand instelbaar. De constant volume regeling zorgt ervoor dat de luchtdebiet van de toe- en afvoerventilator onafhankelijk van de kanaaldruk wordt gerealiseerd.

4.2 Bypassvoorwaarden

De standaard gemonteerde bypassklep maakt het mogelijk frisse buitenlucht toe te voeren, die niet wordt opgewarmd door de warmtewisselaar. Vooral tijdens zomernachten is het wenselijk koelere buitenlucht toe te voeren. De warme lucht in de woning wordt dan zo veel mogelijk vervangen door koelere buitenlucht.

De bypassklep opent en sluit automatisch wanneer aan een aantal voorwaarden wordt voldaan (zie onderstaande tabel voor bypassvoorwaarden).

Met stapnummer 5, stapnummer 6 en stapnummer 7 in het instelmenu, (zie hoofdstuk 13) kan de werking van de bypassklep worden aangepast.

Bypassklep voorwaarden	
Bypassklep open	<ul style="list-style-type: none"> - De buitentemperatuur is hoger dan 10°C en - de buitentemperatuur is lager dan binnentemperatuur in woning en - de temperatuur in de woning is hoger dan de ingestelde temperatuur bij stapnr. 5 in het instelmenu (standaard ingesteld op 22°C)
Bypassklep gesloten	<ul style="list-style-type: none"> - De buitentemperatuur is lager dan 10°C of - de buitentemperatuur is hoger dan de binnentemperatuur in de woning of - de temperatuur uit de woning is lager dan de ingestelde temperatuur bij stapnr. 5 in het instelmenu minus de ingestelde temperatuur bij de hysteresis (stapnr. 6); deze temperatuur is af fabriek 20°C (22,0°C minus 2,0°C).

4.3 Vorstbeveiliging

Om invriezen van de warmtewisselaar bij zeer lage buitentemperatuur te voorkomen is de Renovent Excellent uitgevoerd met een intelligente vorstregeling. Temperatuursensoren meten de temperaturen over de warmtewisselaar en, indien nodig, wordt de voorverwarmer plus eventueel extra aangesloten

voorverwarmer ingeschakeld. Hierdoor blijft een goede ventilatiebalans, ook bij zeer lage buitentemperatuur, gehandhaafd. Wanneer bij ingeschakelde voorverwarmer(s) de wisselaar nog dreigt in te vriezen wordt er traploos onbalans in het toestel aangebracht.

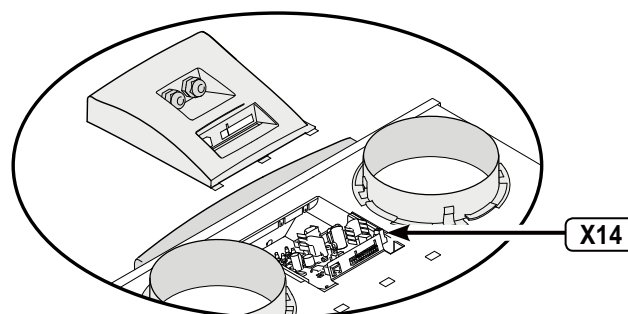
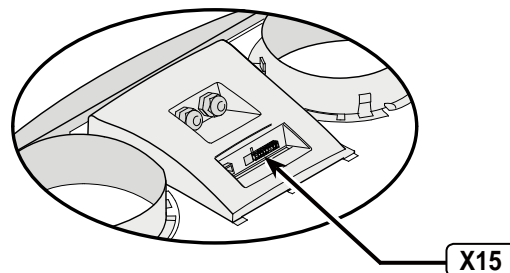
4.4 Renovent Excellent Plus uitvoering.

De Renovent Excellent kan ook worden besteld als "Plus"- uitvoering. In deze uitvoering zit een andere regelprint gemonteerd met 2 extra connectoren (X14 & X15) met meer aansluitmogelijkheden voor diverse toepassingen.

De 9-polige connector X15 is, zonder dat het toestel open hoeft te worden gemaakt, bereikbaar aan de achterzijde van de displaykap van de Renovent Excellent

De 2-polige connector X14 is bereikbaar nadat de displaykap is losgenomen. De displaykap is bij de "Plus" - uitvoering voorzien van een tweede wartel. Hierdoor kan een eventueel aangesloten 230 volt kabel, welke op de connector X14 kan worden aangesloten, naar buiten het toestel worden gevoerd.

Zie § 11.1 voor meer informatie over de aansluitmogelijkheden van de connectoren X14 en X15.



5.1 Installeren algemeen

De installatie van het toestel:

1. Plaatsen van het toestel (§5.2)
2. Aansluiten van de condensafvoer (§5.3)
3. Aansluiten van de kanalen (§5.4)
4. Elektrische aansluiting:
Aansluiten van de netvoeding, standenschakelaar en indien nodig, de OpenTherm/eBus aansluiting (§5.5)

Het installeren dient te geschieden overeenkomstig:

- Kwaliteitseisen ventilatiesystemen woningen
- Kwaliteitseisen gebalanceerde ventilatie woningen
- Voorschriften voor ventilatie van woningen en woongebouwen
- De veiligheidsbepalingen voor laagspanningsinstallaties
- De voorschriften voor het aansluiten op de binnenriering in woningen en woongebouwen
- Eventuele aanvullende voorschriften van de plaatselijke energiebedrijven
- De installatievoorschriften van de Renovent Excellent

5.2 Plaatsen toestel

De Renovent Excellent kan middels de daartoe meegeleverde ophangbeugels direct aan de wand worden bevestigd. Voor een trillingsvrij resultaat dient een massieve wand met een minimale massa van 200 kg/m² te worden gebruikt. Een gibo- of metaalstut wand voldoet niet! Extra maatregelen zoals dubbele beplating of extra stuts zijn dan noodzakelijk. Desgewenst is ten behoeve van vloermontage een montagestoel leverbaar. Verder dient rekening gehouden te worden met de volgende punten:

- Het toestel moet waterpas worden geplaatst.
- De opstellingsruimte moet zodanig worden gekozen, dat een goede condensafvoer met waterslot en verval voor condenswater gemaakt kan worden.
- De opstellingsruimte moet vorstvrij zijn.
- Zorg in verband met schoonmaken van de filters en onderhoud voor een vrije ruimte van minimaal 70 cm aan de voorzijde van het toestel en een vrije stahoogte van 1,8 m.
- Zorg altijd voor minimaal 20 cm vrije ruimte boven de displaykap, zodat deze altijd kan worden losgenomen.

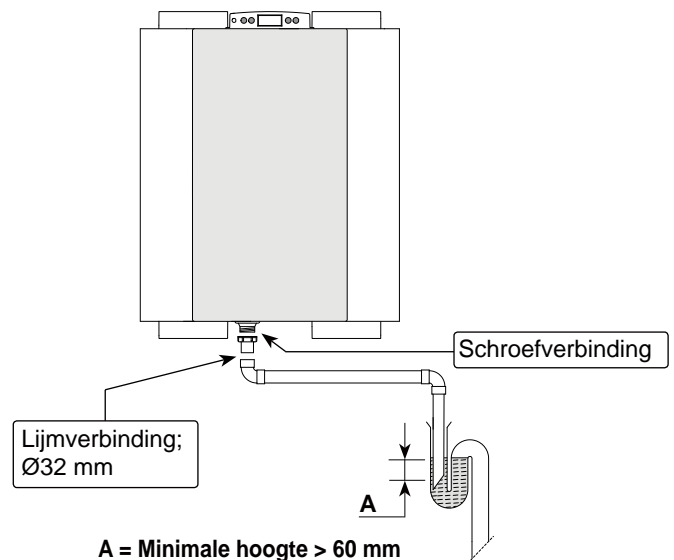
5.3 Aansluiten condensafvoer

De condensafvoer wordt bij de Renovent Excellent door het onderpaneel geleid. Het condenswater moet via de binnenriering worden afgevoerd.

De condensafvoer aansluiting wordt los bij het toestel meegeleverd en moet door de installateur onder in het toestel worden geschroefd. Deze condensafvoeraansluiting heeft een uitwendige aansluitdiameter van 32 mm.

Hierop kan middels een lijmverbinding (eventueel een haakse bocht) de condensafvoerleiding worden gemonteerd. De installateur kan de condensafvoer in de gewenste positie onder in het toestel lijmen. De afvoer moet onder de waterspiegel in de zwanenhals eindigen

Giet, voordat de condensafvoer op het toestel wordt aangesloten, water in de sifon of de zwanenhals om een waterslot te krijgen.



5.4 Aansluiten kanalen

Het luchtafvoerkanaal hoeft niet van een inregelklep te worden voorzien; de luchthoeveelheden worden door het toestel zelf geregeld.

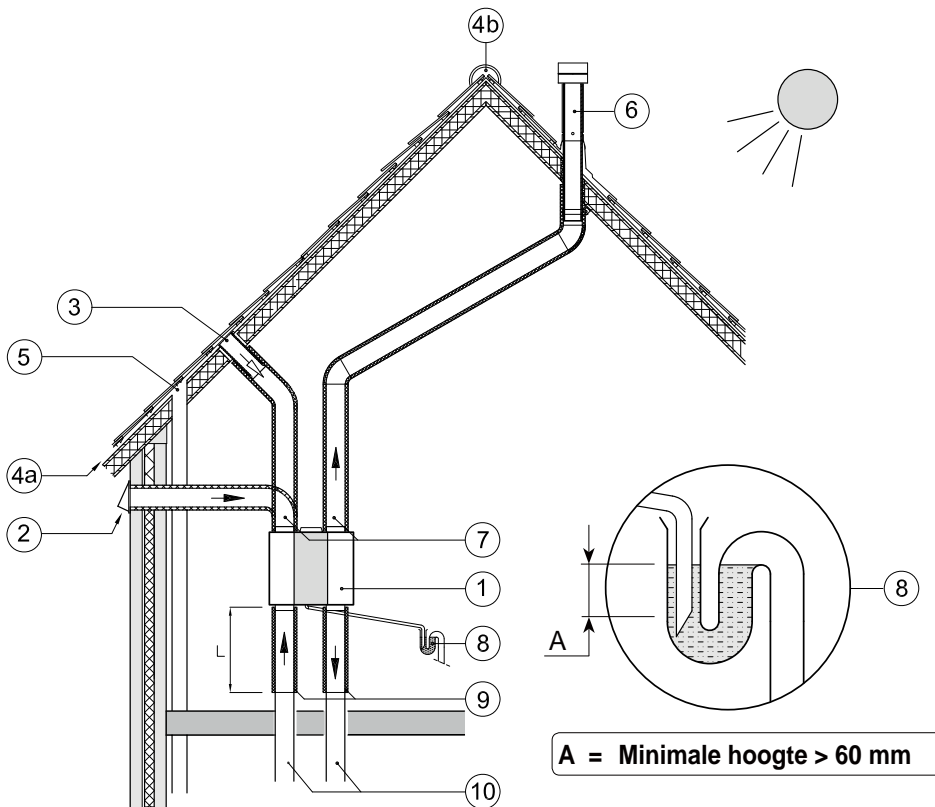
Om condensatie op de buitenzijde van het buitenluchttoevoerkanaal en het luchtafvoerkanaal vanaf de Renovent Excellent te voorkomen, dienen deze kanalen tot op het toestel uitwendig dampdicht te worden geïsoleerd. Indien hiervoor thermisch geïsoleerde buis wordt toegepast, is extra isolatie overbodig.

Om aan de eisen voor een maximaal installatiegeluidsniveau van 30dB te voldoen, zal per installatie specifiek beoordeeld moeten worden welke maatregelen noodzakelijk zijn om het geluid te beperken. Om het geluid van de ventilatoren van en naar de woning via de kanalen optimaal te dempen is het in ieder geval noodzakelijk geluiddempers met een minimale lengte van 1,5 meter toe te passen, maar

andere maatregelen kunnen nodig zijn. Voor vragen hierover kunt u contact opnemen met de adviesafdeling van Brink.

Hierbij dient rekening te worden gehouden met overspraak en installatiegeluid, ook bij instortkanalen. Voorkom overspraak door het kanaal met afzonderlijke aftakkingen naar de ventielen toe uit te voeren. Zo nodig dienen de toevoerkanaalen te worden geïsoleerd, bijvoorbeeld wanneer deze buiten de geïsoleerde schil worden aangebracht.

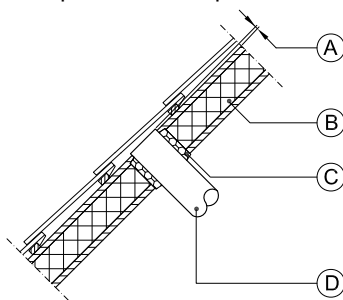
Pas bij voorkeur Brink instortkanalen toe. Deze kanalen zijn ontwikkeld met het oog op een lage kanaalweerstand. Er moet voor de Renovent Excellent 400 een kanaaldiameter van 180 mm worden toegepast; voor de Renovent Excellent 300 kan worden volstaan met kanaaldiameter van 160 mm.



- 1 = Renovent Excellent links 2/2 (waterpas opstellen)
- 2 = Voorkeur toevoer ventilatielucht
- 3 = Toevoer ventilatielucht van onder de pannen
- 4a = Vrije aanzuig onderzijde dakvlak
- 4b = Vrije aanzuig bovenzijde dakvlak
- 5 = Rioolontspanning
- 6 = Voorkeurplaats afvoer ventilatielucht; Brink geïsoleerde ventilatiedakdoorvoer toepassen
- 7 = Thermisch geïsoleerde buis
- 8 = Condensafvoer
- 9 = Geluidsdemper
- 10 = Kanalen van en naar woning

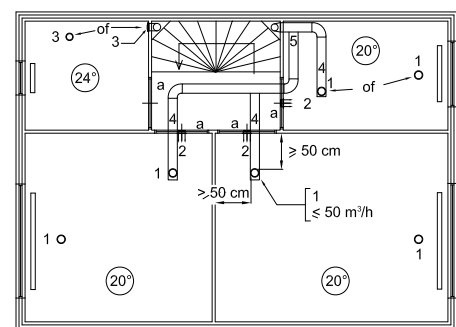
- De buitenluchttoevoer dient plaats te vinden vanuit de beschaduwde zijde van de woning, bij voorkeur uit de gevel of overstek. Indien de buitenlucht van onder de pannen wordt aangezogen, dient de aansluiting zo te worden uitgevoerd, dat er geen condenswater in het dakbeschoot ontstaat en er geen water in kan lopen. Aanzuigen van de ventilatielucht van onder de pannen is mogelijk als er via de boven- en onderzijde van het dakvlak vrije lucht kan toetreden en de riolering niet ontspant onder de pannen.

- De maximaal toelaatbare weerstand van het kanalsysteem bedraagt 150 Pa bij de maximale ventilatiecapaciteit. Wanneer de weerstand van het kanalsysteem hoger is, vermindert de maximale ventilatiecapaciteit.
- De plaats van de afvoer van de mechanische ventilatielucht en rioolontluchting dient zo te worden gekozen, dat er geen hinder ontstaat.
- De plaats van de toevoerventielen dient zodanig te worden gekozen, dat vervuiling en tocht wordt voorkomen. Geadviseerd wordt om de Brink toevoerventielen toe te passen.
- Bij toepassing van flexibele slangen moet er bij de montage rekening mee gehouden worden, dat de slang na verloop van tijd vervangen dient te kunnen worden.



- A = Afstand van 10 mm boven dakbeschoot
- B = Dakisolatie
- C = Dichtschuimen
- D = Pijp t.b.v. suppletielucht zorgvuldig isoleren en dampdicht afwerken

- Het afvoerkanaal dient zodanig door het dakbeschoot te worden gevoerd, dat er geen condenswater in het dakbeschoot ontstaat.
- Het afvoerkanaal tussen de Renovent Excellent en de dakdoorvoer dient zodanig te worden uitgevoerd, dat oppervlaktecondensatie wordt voorkomen.
- Maak altijd gebruik van een geïsoleerde ventilatiedakdoorvoer.



- 1 = Brink toevoerventielen
- 2 = Toevoer uit wand
- 3 = Afzuigventiel in plafond of hoog in de wand
- 4 = Voorkom overspraak
- 5 = Bij voorkeur Brink instortkanalen
- a = Spleet onder de deur van 2 cm.

Er dienen voldoende overstromopeningen te worden aangebracht, deurspleet 2 cm.

5.5 Elektrische aansluitingen

5.5.1 Aansluiten van de netstekker

Het toestel kan door middel van de aan het toestel gemonteerde stekker worden aangesloten op een goed bereikbare, geaarde wandcontactdoos. De elektrische installatie moet voldoen aan de eisen van uw elektriciteitsbedrijf.

Houd rekening met de 1000 W. voorverwarmer

5.5.2 Aansluiten van de standenschakelaar

De standenschakelaar (niet meegeleverd met het toestel) wordt aangesloten op de modulaire connector type RJ12 (connector X2) welke aan de achterzijde van de displaykap van het toestel is geplaatst.

Afhankelijk van welke type standenschakelaar wordt aangesloten kan men hier een RJ11 of RJ12 stekker op aansluiten.

- Bij gebruik van een standenschakelaar met filterindicatie altijd een RJ12 stekker monteren in combinatie met een 6-aderige modulaire kabel
- Bij gebruik van een 3-standenschakelaar zonder filterindicatie altijd een RJ11 stekker monteren in combinatie met een 4-aderige modulaire kabel.

Voor aansluitvoorbeelden standenschakelaar zie schema's §11.2.1 t/m §11.2.4.

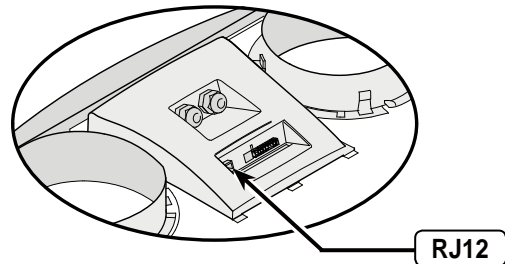


Waarschuwing

De ventilatoren en regelprint werken onder hoogspanning. Bij werkzaamheden in het toestel dient het toestel spanningsvrij te worden gemaakt door de netstekker los te nemen.

Ook is een draadloze afstandbediening of een combinatie van standenschakelaars mogelijk.

Met de 4-standenschakelaar is ook een 30 minuten boost stand te activeren door de schakelaar korter dan 2 seconden op stand 3 te houden en direct terug draaien naar stand 1 of 2. Resetten van de boost stand kan door de schakelaar langer dan 2 seconden op stand 3 te houden of hem op afwezigheidsstand (☼) te zetten.

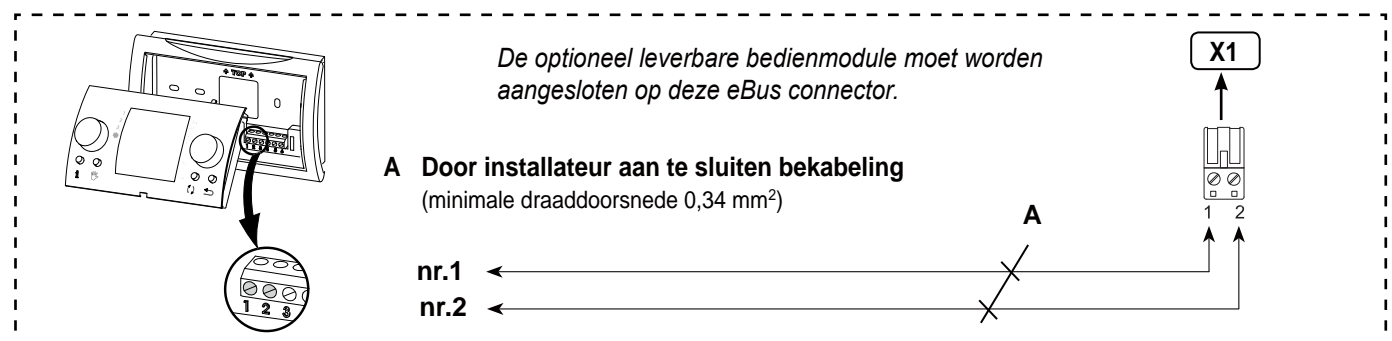
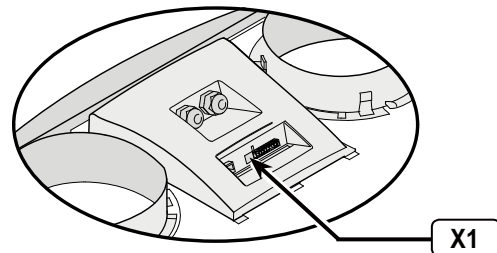


5.5.3 Aansluiten eBus cq OpenTherm connector

De Renovent Excellent kan zowel met OpenTherm als met eBus protocol werken. Afhankelijk van de instelling van stapnummer 08 in het instelmenu (zie hoofdstuk 13) kan worden gekozen tussen eBus en OpenTherm.

Voor het aansluiten van een eBus of OpenTherm verbinding zit de 2-polige connector X1 aan de achterzijde van de displaykap.

Het eBus protocol kan b.v. worden gebruikt voor het koppelen (cascaderegeling) van toestellen (Zie §11.3). In verband met polariteitgevoeligheid altijd de contacten X1-1 met X1-1 doorverbinden en de contacten X1-2 met X1-2 doorverbinden; bij verwisseling van de contacten zal het toestel niet functioneren!



6.1 Algemene verklaring bedieningspaneel

Op het display kan uitgelezen worden wat de bedrijfssituatie van het toestel is. Met een 4-tal bedieningstoetsen zijn instellingen in de programmatuur van de besturingsunit op te roepen en te wijzigen.

Bij het inschakelen van de netspanning van de Renovent Excellent zijn gedurende 2 seconden alle op het display aanwezige symbolen zichtbaar; tegelijk gaat ook de achtergrondverlichting (backlight) gedurende 60 seconden aan.

Wanneer een van de bedieningstoetsen wordt bediend dan zal het display gedurende 30 seconden verlicht zijn.

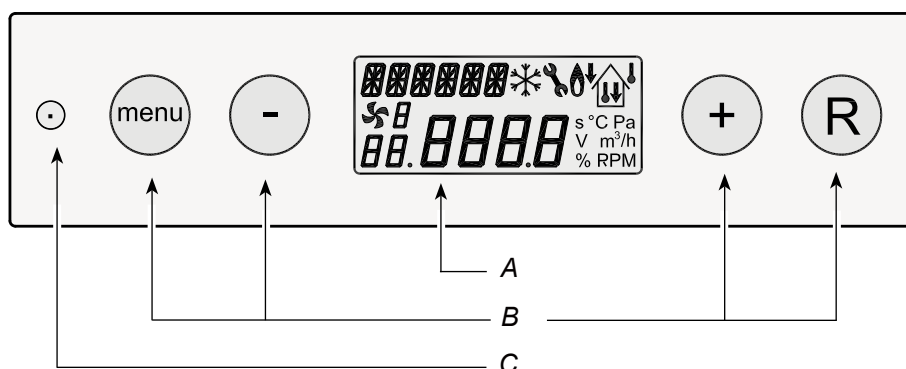
Wanneer er geen toetsen worden bediend of wanneer er geen afwijkende situatie is ontstaan (zoals b.v. blokkerende storing) dan is op het display de **bedrijfssituatie** (zie § 6.2) zichtbaar.

Na bediening van de 'Menu'- toets kan men met de "+" of "-" toets kiezen uit 3 verschillende menu's nl.:

- **Instelmenu** (SET); zie § 6.3
- **Uitleesmenu** (READ), zie § 6.4
- **Service menu** (SERV), zie § 6.5

Met de R-toets kan elk gekozen menu worden verlaten en komt men terug in de bedrijfssituatie.

Om de achtergrondverlichting van het display in te schakelen zonder dat in het menu iets verandert, druk kortstondig op de R-toets (korter dan 5 sec.).



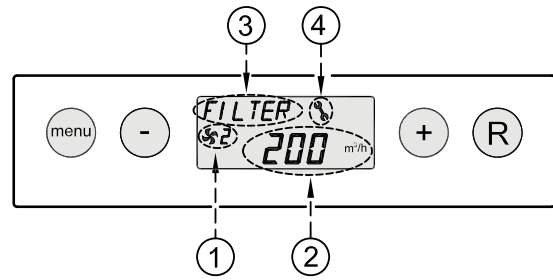
A = display
B = 4-tal bedieningstoetsen
C = service connector

Toets	Functie toets
Menu	Instelmenu activeren; naar volgende stap in het submenu; waardeverandering bevestigen
-	Scrollen; waarde aanpassen; Renovent Excellent in- cq. uitschakelen vanuit bedrijfssituatie (5 sec. ingedrukt houden)
+	Scrollen; waarde aanpassen
R	Eén stap terug in menu; aangepaste waarde annuleren; filter reset (5 sec. ingedrukt houden), fouthistorie wissen

6.2 Bedrijfsituatie

Tijdens de bedrijfsituatie kunnen op het display een 4-tal verschillende situaties/waarden tegelijk worden weergegeven.

- 1 = **Status ventilator situatie**, weergave gekoppelde toestellen (zie § 6.2.1)
- 2 = **Luchtdebiet** (zie § 6.2.2)
- 3 = **Meldingstekst** bijv. tekst filtersituatie, activering extern schakelcontact etc. (zie § 6.2.3)
- 4 = **Storingsymbool** (zie § 8.1 en § 8.2)

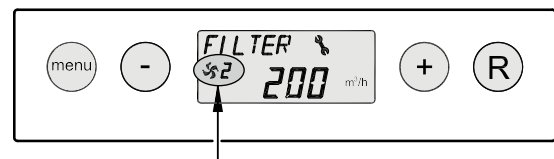


6.2.1 Status systeemventilator

Op deze plaats van het display is een ventilatorsymbool samen met een nummer zichtbaar.

Als de toe- en afvoerventilator draaien dan is het ventilator symbooltje zichtbaar; staan de ventilatoren stil dan is het ventilatorsymbooltje niet zichtbaar.

Het nummer achter het ventilatorsymbooltje geeft de ventilatorsituatie weer; voor verklaring van de nummers zie onderstaande tabel.



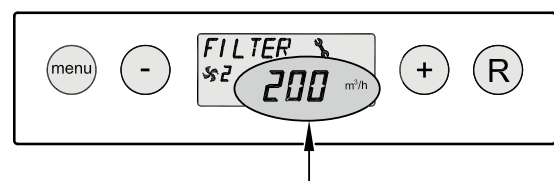
Status ventilator-situatie op display	Omschrijving
	De toe- en afvoerventilator draaien op 50 m³/h of staan stil. ¹⁾ Deze situatie is afhankelijk van instelling stapnummer 1 (zie hoofdstuk 13)
1	De toe- en afvoerventilator draaien volgens stand 1 van de standenschakelaar. Luchtdebiet is afhankelijk van instelling stapnummer 2 (zie hoofdstuk 13).
2	De toe- en afvoerventilator draaien volgens stand 2 van de standenschakelaar. Luchtdebiet is afhankelijk van instelling stapnummer 3 (zie hoofdstuk 13).
3	De toe- en afvoerventilator draaien volgens stand 3 van de standenschakelaar. Luchtdebiet is afhankelijk van instelling stapnummer 4 (zie hoofdstuk 13).
□	Deze Renovent Excellent is gekoppeld middels eBus. De toe- en afvoerventilator van de Renovent Excellent draaien volgens geschakelde stand van de ventilatiestand "master"- Renovent; tevens wordt (alleen bij cascade aansluiting) op display het "slave"-nummer van de betreffende Renovent aangegeven. Luchtdebiet is afhankelijk van ingestelde stapnummers "master"- Renovent.

¹⁾ Bij toepassing van een 3-standenschakelaar zal de stand niet gebruikt kunnen worden.

6.2.2 Weergave luchtdebiet

Hier wordt weergegeven de ingestelde luchtdebiet van de toe- c.q. afvoerventilator.

Wanneer luchtdebiet van de toe- en de afvoerventilator verschillend zijn, bijv. bij toepassing van een extern schakelcontact, dan wordt altijd de hoogste luchtdebiet weergegeven.

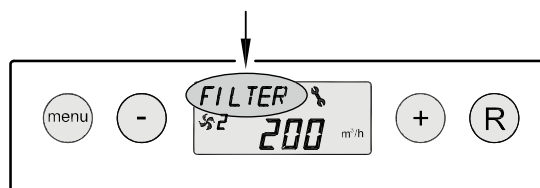


Bij softwarematig uitschakelen van het toestel komt hier de tekst "OFF" te staan.

6.2.3 Meldingstekst bij bedrijfssituatie

Op deze plaats van het display kan een meldingstekst komen te staan. De meldingstekst "Filter" heeft altijd voorrang t.o.v. de overige meldingsteksten.

De volgende meldingsteksten kunnen zichtbaar worden tijdens bedrijfssituatie:



Meldingstekst op display	Omschrijving	
FILTER	Wanneer de tekst "FILTER" op display verschijnt dan moet het filter worden schoongemaakt resp. worden vervangen; voor uitgebreide informatie hierover zie § 9.1.	
Slave 1, Slave 2 etc.	Bij gekoppelde toestellen wordt bij de meldingstekst weergegeven welk toestel de "Slave 1" t/m "Slave 9" is; voor uitgebreide informatie hierover zie §11.3. Op "Master"- toestel wordt de normale weergave betreffende ventilatiestand weergegeven.	<div style="text-align: center;"> Master - toestel </div> <div style="text-align: center;"> Slave - toestel </div>
EWT (Alleen bij Plus-uitvoering)	Wanneer de tekst "EWT" op display verschijnt is de aardwarm-tewisselaar actief. Voor uitgebreidere info, zie ook §11.6.	
CN1 of CN2 (Alleen bij Plus-uitvoering)	Wanneer de tekst "CN1 of CN2" op display wordt weergegeven dan is één van de externe schakelingen actief, zie ook §11.7.	
V1 of V2 (Alleen bij Plus-uitvoering)	Wanneer de tekst "V1 of V2" op display wordt weergegeven dan is één van de 0 - 10 V. ingangen actief, zie ook §11.8.	

6.3 Instelmenu

Voor het optimaal functioneren van het toestel kunnen er in het instelmenu instelwaarden worden gewijzigd waarmee het toestel is aan te passen aan de opstellingssituatie; voor overzicht van deze instelwaarden zie hoofdstuk 13. Een aantal instelwaarden zoals de luchthoeveelheden zijn vastgelegd in de ontwerpgegevens.

Waarschuwing:

Omdat veranderingen in het instelmenu de goede werking van het toestel kunnen verstoren moet bij niet beschreven instellingen overleg plaats vinden met Brink.

Onjuiste instellingen kunnen het goed functioneren van het toestel ernstig verstoren!

Het aanpassen van instelwaarden in het instelmenu:

1. Druk vanuit de bedrijfssituatie op de 'MENU'- toets.



1x

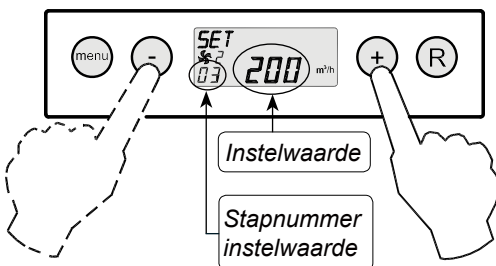
2. Druk op de 'MENU'- toets om het "instelmenu" te activeren.



instelmenu is actief

2x

3. Kies m.b.v. de '+' of de '-' toets de aan te passen instelwaarde.



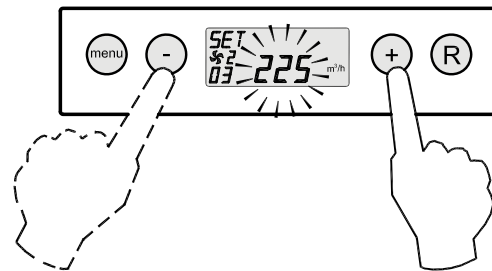
Selectie aan te passen instelwaarde.

4. Druk op 'Menu'-toets voor selectie gekozen instelwaarde.

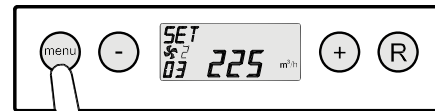


1x

5. Wijzig m.b.v. '-' en '+' toets geselecteerde instelwaarde.



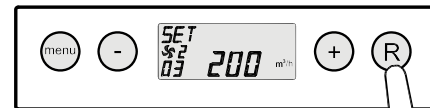
6. Opslaan aangepaste instelwaarde



Aangepaste instelwaarde opslaan

1x

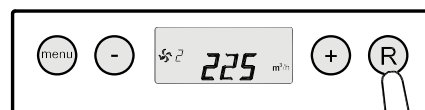
Niet opslaan aangepaste instelwaarde



Aangepaste waarde niet opslaan

1x

7. Voor wijzigen andere instelwaarden, herhaal stap 3 t/m 6. Wanneer men geen instelwaarden meer wilt aanpassen en terug wilt gaan naar bedrijfssituatie, druk dan op 'R'-toets.

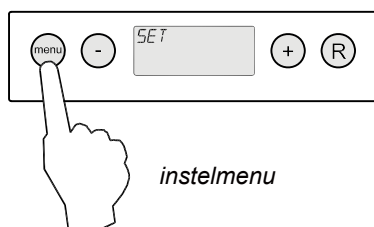


Terug naar bedrijfssituatie

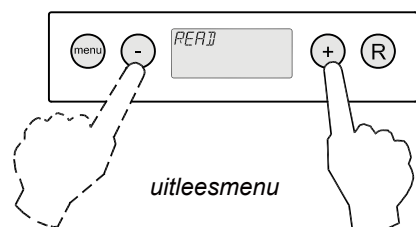
6.4 Uitleesmenu

Met het uitleesmenu kunnen een aantal actuele waarden van sensoren worden opgeroepen om meer informatie te krijgen over de werking van het toestel. Het wijzigen van waarden of instellingen is **niet** mogelijk in het uitleesmenu. Het **uitleesmenu** krijgt men te zien door de volgende handelingen te verrichten:

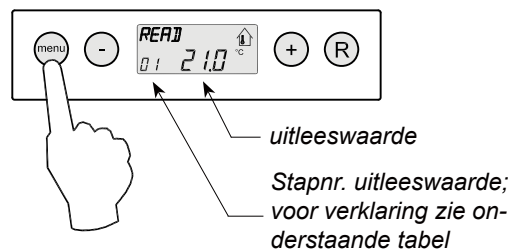
1. Druk vanuit de bedrijfssituatie op de 'MENU'-toets. Op het display is nu het instelmenu zichtbaar.



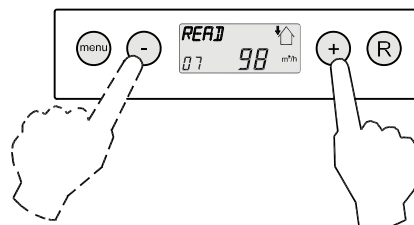
2. Ga m.b.v. de '+' en de '-' toets naar het uitleesmenu.



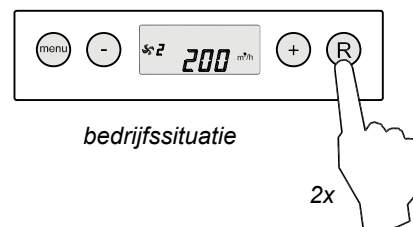
3. Activeer het uitleesmenu.



4. Met behulp van de '+' en de '-' toets kan er door het uitleesmenu 'bladeren'.



5. Druk 2x op 'R' - toets om terug te gaan naar bedrijfssituatie. Indien 5 minuten geen toets wordt bediend, dan keert het toestel automatisch terug naar de bedrijfssituatie.



Stapnr. uitleeswaarde	Omschrijving uitleeswaarde	Eenheid
01	Actuele temperatuur uit de woning	°C
02	Actuele temperatuur van buitensensor	°C
03	Bypass status (ON = bypassklep open, OFF = bypassklep dicht)	
04	Status vorstregeling (ON = vorstregeling actief, OFF = vorstregeling niet actief)	
05	Actuele kanaaldruk toevoer	Pa
06	Actuele kanaaldruk afvoer	Pa
07	Actuele luchthoeveelheid toevoerventilator	m³/h
08	Actuele luchthoeveelheid afvoerventilator	m³/h
09	Actuele relatieve vochtigheid (RH-sensor is als optie leverbaar)	%

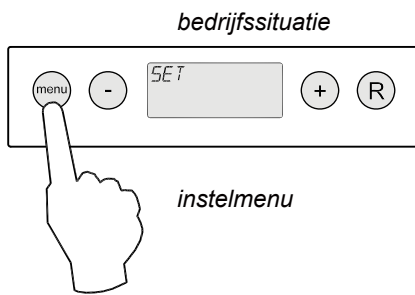
6.5 Servicemenu

In het servicemenu worden de laatste 10 foutmelding getoond.

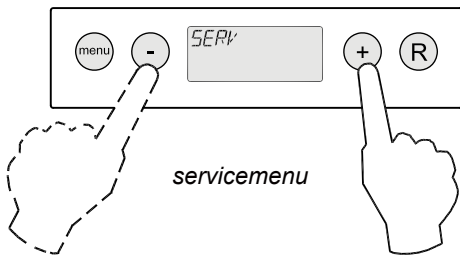
Bij een vergrendelende storing zijn het instelmenu en uitleesmenu geblokkeerd en kan alleen het servicemenu worden geopend; bij bediening van de 'menu'-toets wordt het servicemenu rechtstreeks geopend.

Het **servicemenu** krijgt men te zien door de volgende handelingen te verrichten:

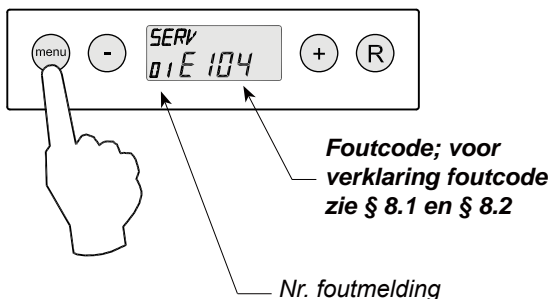
1. Druk vanuit de bedrijfssituatie op de 'MENU'-toets. Op het display is nu het instelmenu te zien.



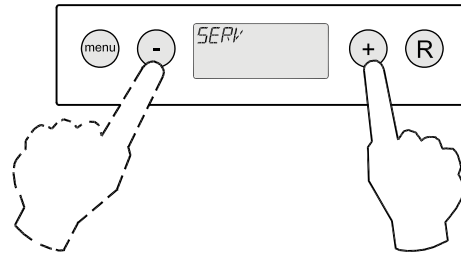
2. Ga met behulp van de '+' en de '-' toets naar het **servicemenu**.



3. Activeer het **servicemenu**.



4. Met behulp van de '+' en de '-' toets kan men door de meldingen in het servicemenu 'bladeren'.



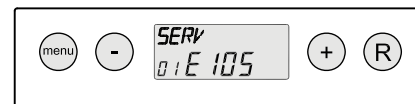
- Weergave geen enkele foutmelding.



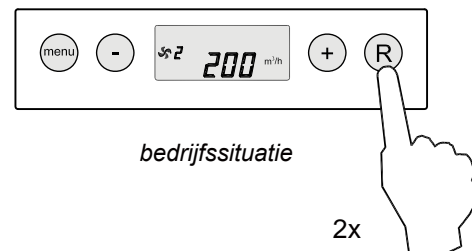
- Actuele foutmelding (steeksleutel op display).



- Opgeloste foutmelding (geen steeksleutel op display).



5. Druk 2x op 'R' - toets om terug te gaan naar bedrijfssituatie. Indien 5 minuten geen toets wordt bediend, dan keert het toestel automatisch terug naar de bedrijfssituatie.



Alle foutmeldingen kunnen worden gewist door in servicemenu 5 seconden op de "R"-toets te drukken; dit is alleen mogelijk wanneer er geen actieve storing is!

7.1 In- en uitschakelen toestel

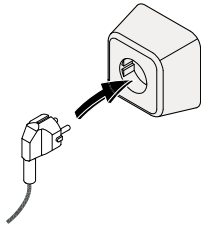
Het toestel kan op twee manieren worden in- of uitgeschakeld:

- In- en uitschakelen door aansluiten of losnemen netstekker
- Softwarematig in- en uitschakelen m.b.v. display op het toestel

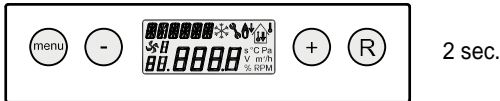
Inschakelen:

- Netvoeding inschakelen:

Sluit de 230V. netstekker aan op de elektrische installatie.

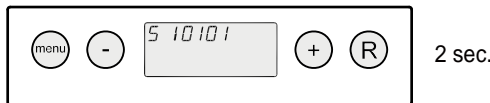


Gedurende 2 sec. worden alle symbolen van het display getoond.



2 sec.

Gedurende 2 sec. wordt de software versie getoond.



2 sec.

De Renovent Excellent functioneert hierna meteen volgens de ingestelde stand van de standenschakelaar. Is er geen standenschakelaar aangesloten dan draait het toestel altijd op stand 1.

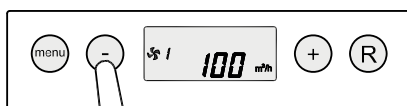


- Softwarematig Inschakelen:

Wanneer de Renovent Excellent softwarematig is uitgezet, staat op het display de tekst "OFF".



Het toestel wordt ingeschakeld door 5 sec. op de toets '-' te drukken.



> 5 sec.

Uitschakelen:

- Softwarematig uitschakelen:

Druk 5 sec. op de "-" toets om het toestel softwarematig uit te schakelen. Er verschijnt de tekst 'OFF' op het display.

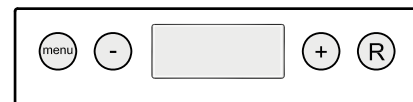
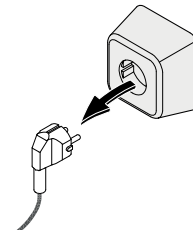


>5 sec.

- Netvoeding uitschakelen:

Neem de 230V. netstekker los van de elektrische installatie, het toestel is nu spanningsvrij.

Op display is nu geen enkele weergave te zien.



Waarschuwing




Maak bij werkzaamheden in het toestel altijd eerst het toestel spanningsvrij door het toestel softwarematig uit te zetten en hierna de netstekker los te nemen.

7.2 Instellen luchthoeveelheid

De luchthoeveelheden van de Renovent Excellent zijn af fabriek voor de Renovent Excellent 300 ingesteld op respectievelijk 50, 100, 150 en 225 m³/h en voor de Renovent Excellent 400 ingesteld op respectievelijk 50, 100, 200 en 300 m³/h. De prestaties en het energieverbruik van de Renovent Excellent zijn afhankelijk van de drukverlies in het kanalsysteem, alsmede de weerstand van de filters.

Belangrijk:

Stand : is 0 of 50 m³/h (niet bij 3-standenschakelaar).

Stand 1: moet altijd lager zijn dan stand 2.

Stand 2: moet altijd lager zijn dan stand 3;

Stand 3: Renovent 300 - instelbaar tussen 50 en 300 m³/h

Renovent 400 - instelbaar tussen 50 en 400 m³/h;

Indien niet aan deze voorwaarden wordt voldaan wordt automatisch de luchthoeveelheid van de bovenliggende stand aangepast.

Voor het wijzigen van de luchthoeveelheden in het instelmenu, zie §6.3.

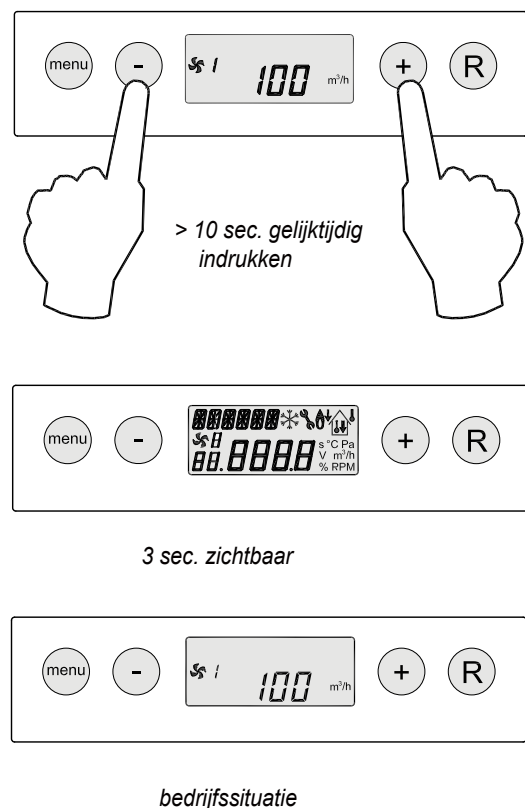
7.3 Overige instellingen installateur

Het is mogelijk nog meer instellingen van de Renovent Excellent te veranderen. Hoe deze kunnen worden gewijzigd staat vermeld in §6.3.

7.4 Fabrieksinstelling

Het is mogelijk om alle gewijzigde instellingen tegelijk terug te zetten naar de fabrieksinstelling.

Alle gewijzigde instellingen staan weer op de waarde zoals het Renovent Excellent toestel af fabriek wordt geleverd; ook alle meldcodes/ foutcodes zijn uit het service menu gewist. De filtermelding wordt hierbij niet gereset!



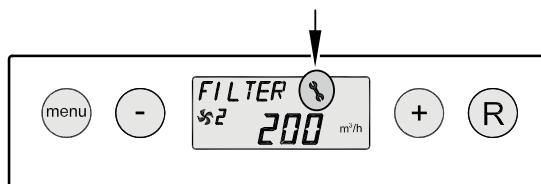
8.1 Storingsanalyse

Wanneer de regeling in het toestel een storing detecteert, wordt dit op het display weergegeven door middel van een sleutel-symboolje eventueel samen met een storingsnummer.

Het toestel maakt onderscheidt tussen een storing waarbij het toestel nog (beperkt) blijft functioneren en een ernstige (vergrendelende) storing waarbij beide ventilatoren worden uitgeschakeld.

Bij een vergrendelende storing is ook het instel en uitleesmenu uitgeschakeld en is alleen het servicemenu te bekijken.

Het toestel blijft in deze storing staan totdat het betreffende probleem is opgelost; hierna zal het toestel zichzelf resetten (Auto reset) en keert het display terug naar de weergave van de bedrijfssituatie.



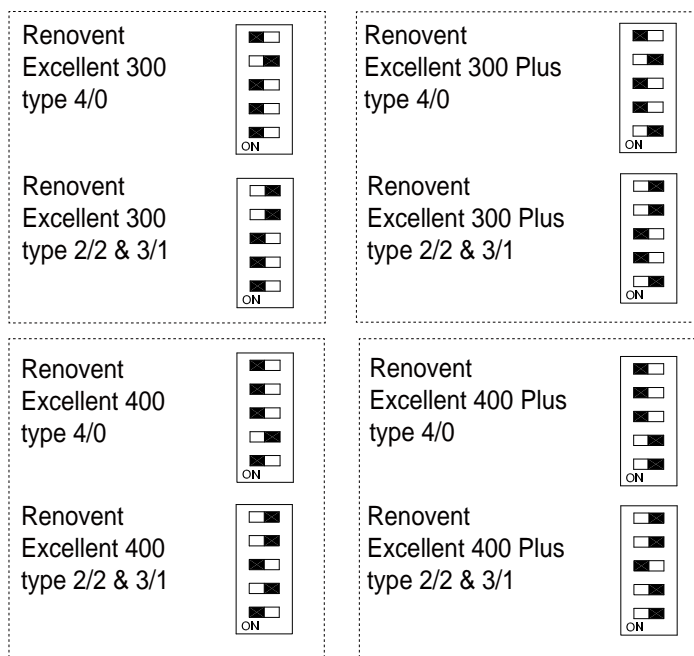
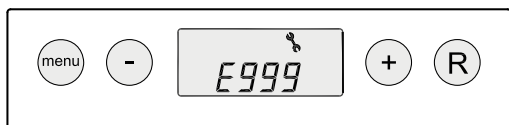
De ventilatoren worden aangestuurd op basis van de waarden van op de regelprint gemonteerde druksensoren. Per ventilator lopen 2 drukslangen naar de regelprint toe. Wanneer de slangen niet goed worden aangesloten, lek of verstopt zijn zal dus een verkeerde druk worden waargenomen en de ventilatoren worden dan ook niet meer op de juiste manier aangestuurd. Controleer bij twijfel over de juiste werking van het toestel de aansluitingen van de drukslangen.

Storing E999

Indien er bij het spanning op het toestel zetten gelijk de melding **E999** op het display verschijnt dan is de gemonteerde regelprint niet geschikt voor dit toestel of de positie van de dipswitches op de regelprint staan verkeerd.

Voor lokatie dipswitches op print zie § 10.1

Controleer in dit geval of de dipswitches op de regelprint staan ingesteld volgens afbeelding instelling dipswitches; is dit wel het geval en wordt nog steeds de melding E999 weergegeven vervang dan de regelprint door een print van het juiste type.



8.2 Displaycodes

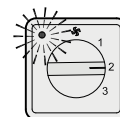
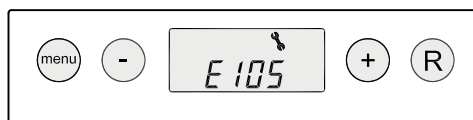
Niet vergrendelende storing

Wanneer het toestel een niet vergrendelende storing signaleert dan zal het toestel nog wel (beperkt) blijven functioneren. Op het display wordt wel het storingsymbool (sleutel) weergegeven.



Vergrendelende storing

Wanneer het toestel een vergrendelende storing signaleert dan zal het toestel niet meer functioneren. Op het (permanent verlicht) display wordt het storingsymbool (sleutel) tezamen met een storingscode worden weergegeven. Op de standenschakelaar (indien van toepassing) zal het rode ledje knippen. Neem contact op met de installateur voor herstel van deze storing. Een vergrendelende storing is niet op te heffen door het spanningsloos maken van het toestel; eerst dient de storing te worden verholpen.



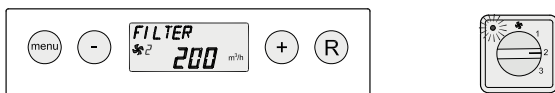
Foutcode	Oorzaak	Actie toestel	Actie installateur
E100 <small>(niet vergrendelende storing)</small>	Druksensor toevoerventilator defect. Rode drukslangen verstopt of "geknikt".	<ul style="list-style-type: none"> - Schakelt over naar constant toerental regeling. - Bij buitentemperatuur beneden 0°C gaat voorverwarmer aan. 	<ul style="list-style-type: none"> • Maak toestel spanningsloos. • Controleer rode drukslangen (incl. drukbuisjes) op vervuiling, knikken en beschadiging.
E101 <small>(niet vergrendelende storing)</small>	Druksensor afvoerventilator defect. Blauwe drukslangen verstopt of "geknikt".	<ul style="list-style-type: none"> - Schakelt over naar constant toerental regeling. - Bij buitentemperatuur beneden 0°C gaat voorverwarmer aan. 	<ul style="list-style-type: none"> • Maak toestel spanningsloos. • Controleer blauwe drukslangen (incl. drukbuisjes) op vervuiling, knikken en beschadiging.
E103 <small>(niet vergrendelende storing)</small>	Bypass defect.	<ul style="list-style-type: none"> - Geen. (Stroom te laag → stappenmotor niet goed aangesloten of defect; Stroom te hoog → kortsluiting in bedrading of stappenmotor). 	<ul style="list-style-type: none"> • Maak toestel spanningsloos. • Controleer aansluiting stappenmotor; vervang bedrading resp. stappenmotor.
E104 <small>(vergrendelende storing)</small>	Afvoerventilator defect.	<ul style="list-style-type: none"> - Beide ventilatoren worden uitgeschakeld. - Voorverwarmer(s) wordt uitgeschakeld. - Indien van toepassing: Naverwarmer(s) wordt uitgeschakeld. - Elke 5 minuten herstart. 	<ul style="list-style-type: none"> • Maak toestel spanningsloos. • Vervang afvoerventilator. • Zet weer spanning op toestel; storing is automatisch gereset. • Controleer bekabeling.
E105 <small>(vergrendelende storing)</small>	Toevoerventilator defect.	<ul style="list-style-type: none"> - Beide ventilatoren worden uitgeschakeld. - Voorverwarmer(s) wordt uitgeschakeld. - Indien van toepassing: Naverwarmer(s) wordt uitgeschakeld. - Elke 5 minuten herstart. 	<ul style="list-style-type: none"> • Maak toestel spanningsloos. • Vervang toevoerventilator. • Zet weer spanning op toestel; storing is automatisch gereset. • Controleer bekabeling.
E106 <small>(vergrendelende storing)</small>	De temperatuurvoeler die de buitenluchttemperatuur meet is defect.	<ul style="list-style-type: none"> - Beide ventilatoren worden uitgeschakeld. - Voorverwarmer(s) wordt uitgeschakeld. - Bypass sluit en wordt geblokkeerd. 	<ul style="list-style-type: none"> • Maak toestel spanningsloos. • Vervang temperatuurvoeler. • Zet weer spanning op toestel; storing is automatisch gereset.
E107 <small>(niet vergrendelende storing)</small>	De temperatuurvoeler die de temperatuur van de afzuiglucht meet is defect.	<ul style="list-style-type: none"> - Bypass sluit en wordt geblokkeerd. 	<ul style="list-style-type: none"> • Maak toestel spanningsloos. • Vervang binnentemperatuurvoeler.
E108 <small>(niet vergrendelende storing)</small>	Indien aanwezig: De temperatuurvoeler die de externe temperatuur meet is defect.	<ul style="list-style-type: none"> - Naverwarmer wordt uitgeschakeld. - Indien van toepassing: Aardwarmtewisselaar wordt uitgeschakeld. 	<ul style="list-style-type: none"> • Vervang externe temperatuurvoeler.
E111 <small>(niet vergrendelende storing)</small>	RH-sensor defect	<ul style="list-style-type: none"> - Toestel blijft functioneren 	<ul style="list-style-type: none"> • Maak toestel spanningsloos. • Vervang RH-sensor
E999 <small>(vergrendelende storing)</small>	Dipswitches op besturingprint niet juist ingesteld.	<ul style="list-style-type: none"> - Toestel doet niets; ook rode storingsledje op standenschakelaar wordt niet aangestuurd. 	<ul style="list-style-type: none"> • Zet dipswitches op juiste positie (zie § 8.1).

Let op!

Indien stand 2 bij een standenschakelaar niet werkt dan is de modulaire connector standenschakelaar verkeerd om aangesloten. Eén van de RJ-connectoren naar de standenschakelaar afknippen en een nieuwe connector omgekeerd monteren.

9.1 Filter reinigen

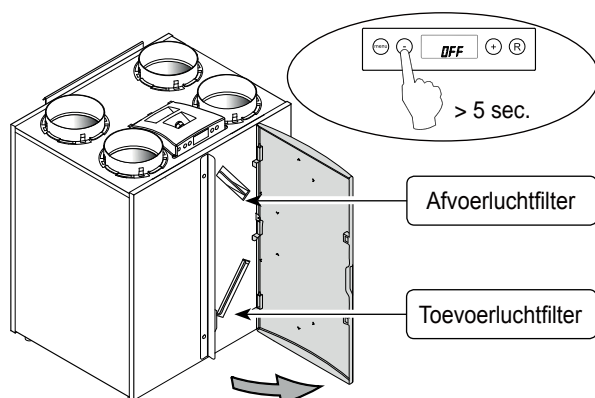
Het onderhoud voor de gebruiker is beperkt tot het periodiek reinigen of vervangen van de filters. Het filter hoeft pas te worden gereinigd indien dit wordt aangegeven op het display (hierop verschijnt tekst "FILTER") of, indien een standenschakelaar met filterindicatie is geplaatst; het rode ledje bij deze schakelaar brandt.



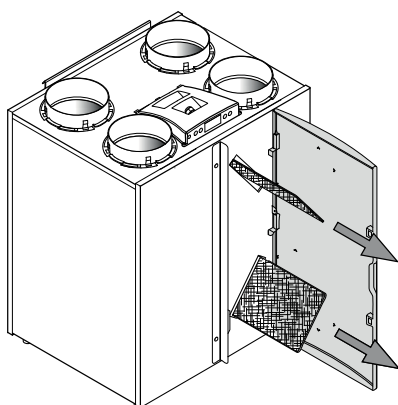
Ieder jaar dienen de filters vervangen te worden. Het toestel mag nooit zonder filters worden gebruikt.

Schoonmaken c.q. vervangen van de filters:

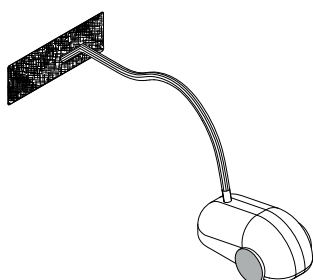
- 1 - Druk 5 sec. op de '-' toets.
- Open de filterdeur.



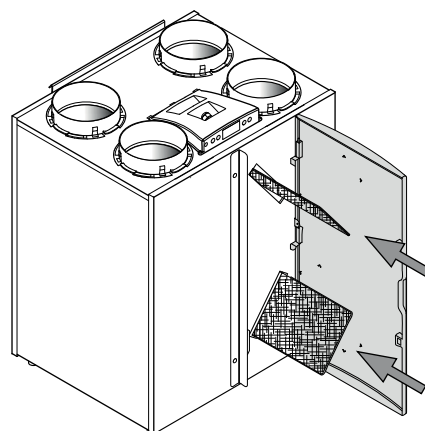
- 2 Verwijder de filters. Onthoudt op welke manier de filters eruit worden gehaald.



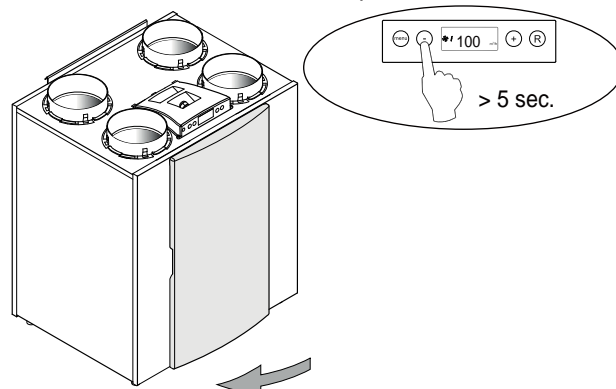
- 3 Reinig de filters.



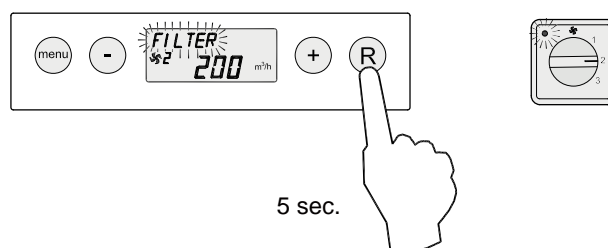
- 4 Plaats de filters terug op dezelfde wijze zoals ze eruit zijn gehaald.



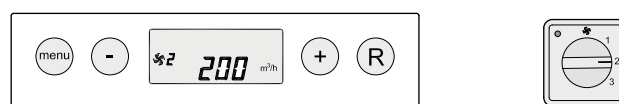
- 5 - Sluit de filterdeur.
- Schakel toestel in door 5 sec. op de "-" toets te drukken.



- 6 Na het schoon maken c.q. vervangen van de filters de "R"-toets 5 sec. indrukken om de filterindicatie te resetten. De tekst "FILTER" zal kortstondig knipperen ter bevestiging dat de filters zijn gereset. Ook wanneer de melding "FILTER" nog niet wordt weergegeven op display kan een filter reset worden gegeven; de "teller" zal dan weer op nul worden gezet.



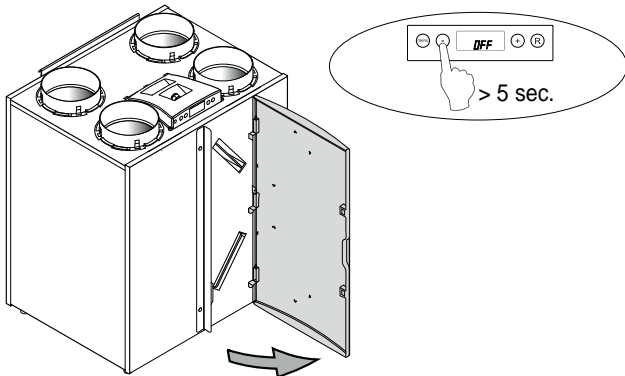
Na de filter reset verdwijnt de tekst "FILTER"; het lampje bij de standen schakelaar is weer uit en het display staat weer in de bedrijfssituatie.



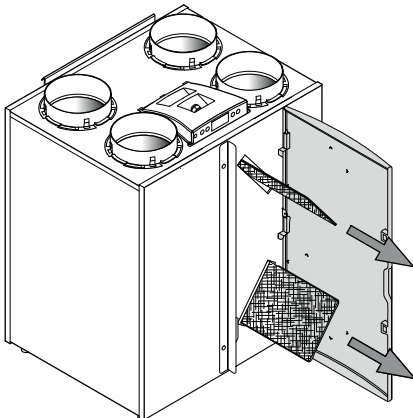
9.2 Onderhoud

Het onderhoud voor de installateur bestaat uit het reinigen van de wisselaar en de ventilatoren. Afhankelijk van de omstandigheden dient dit circa eens per 3 jaar plaats te vinden.

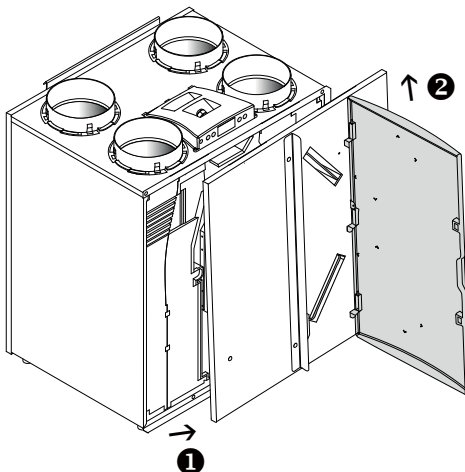
- 1 Schakel het toestel uit middels het bedieningspaneel (Druk gedurende 5 seconden op de 'OFF' toets; het toestel wordt softwarematig uitgezet) en schakel de netvoeding uit. Open de filterdeur.



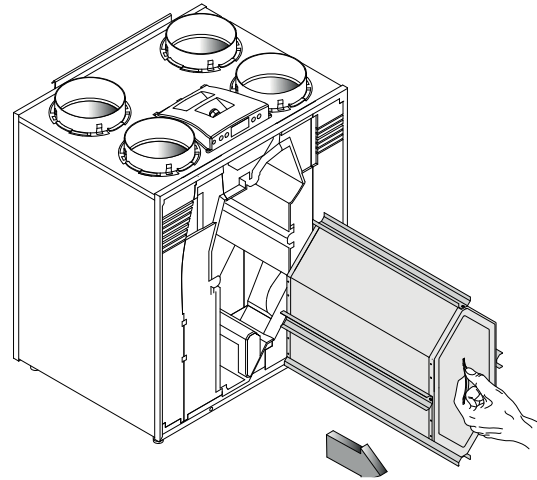
- 2 Verwijder de filters.



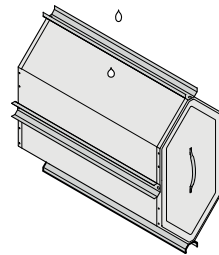
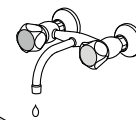
- 3 Verwijder het voordeksel.



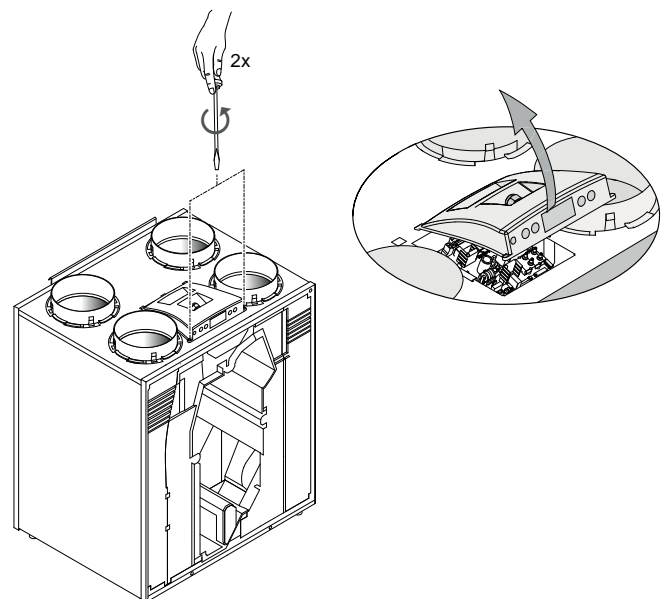
- 4 Verwijder de warmtewisselaar. Voorkom beschadiging van de schuimdelen in het toestel.



- 5 Reinig de warmtewisselaar met warm water (max. 55 °C) en gangbaar afwasmiddel. Spoel de wisselaar na met warm water.

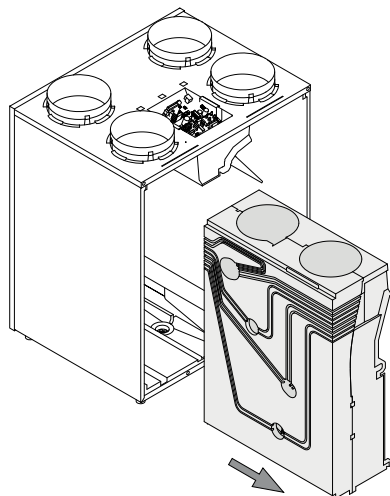


- 6 Neem displaykap los. Let op! Eerst connectoren aan achterzijde displaykap losnemen.

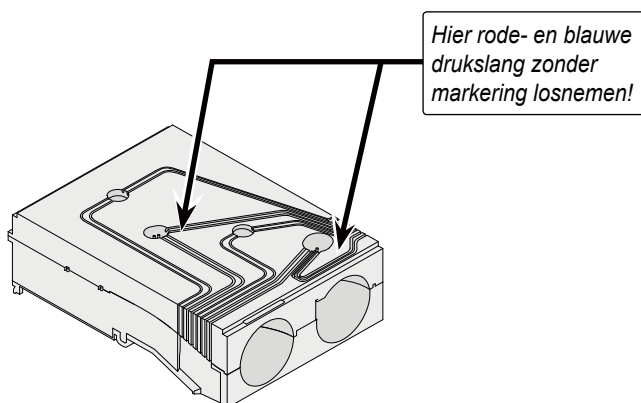


7 Neem 4 drukslangen en 3 connectoren los van print.

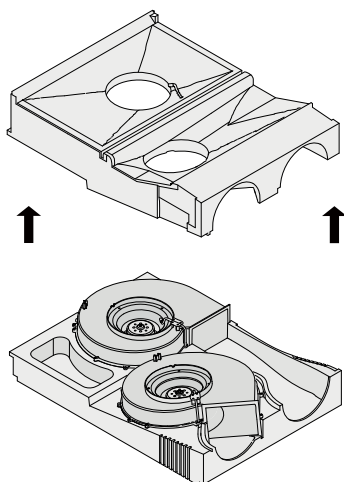
8 Schuif het ventilatordeel uit het toestel.



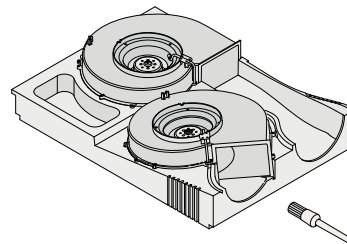
9 Leg het ventilatordeel op een vlakke ondergrond met de drukslang naar boven. Verwijder de rode- en blauwe drukslang zonder zwarte markering van de in het ventilatordeel gemonteerde drukbuisjes. Draai nu het schuimdeel om zodat het deel met de drukslangen naar beneden toe ligt.



10 Het ventilatordeel kan nu voorzichtig worden gedeeld zodat beide ventilatoren bereikbaar zijn; let op dat de ventilatoren in het onderste ventilatordeel blijven liggen!



11 Reinig de ventilatoren middels een zachte borstel. **Zorg dat de balanceergewichten niet verschuiven!**



12 Plaats losgenomen deel van ventilatordeel weer terug en sluit de losgenomen drukslangen weer aan op de drukbuisjes.

Let op dat er geen vuil in de drukbuisjes komt!

13 Plaats het complete ventilatordeel terug in het toestel.

14 Sluit drukslangen en ventilatorkabels weer aan op print. Let voor de juiste positie drukslangen op de markeringssticker op de druksensoren.

Voor juiste positie connectoren zie sticker in toestel.

15 Monteer het displaykap en plaats de losgenomen connectoren aan de achterzijde van de displaykap weer terug.

16 Plaats de warmtewisselaar terug in het toestel.

17 Plaats het voordeksel.

18 Plaats de filters terug in het toestel met de schone zijde richting de wisselaar.

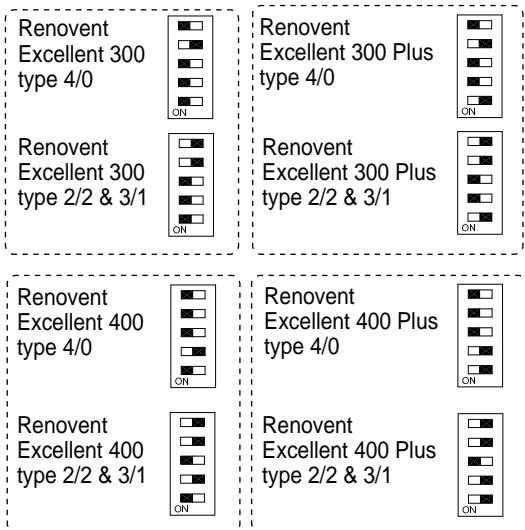
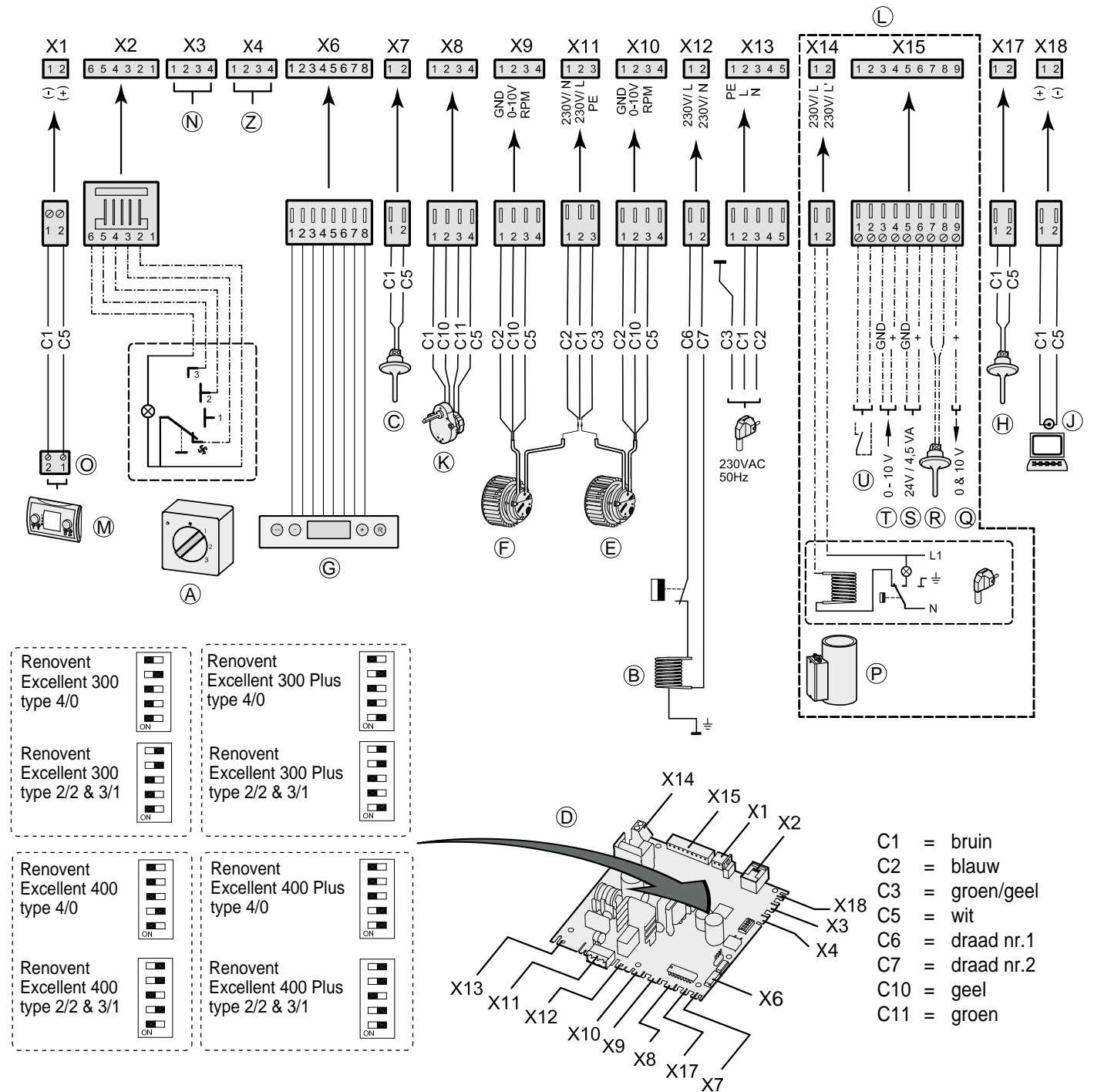
19 Sluit de filterdeur.

20 Schakel de stroomtoevoer in.

21 Schakel het toestel in middels het bedieningspaneel (druk 5 seconden op de toets "-").

22 Na reinigen van het filter of plaatsing van een nieuw filter, de filterindicatie resetten door 5 seconden op de "R"-toets te drukken

10.1 Aansluitschema



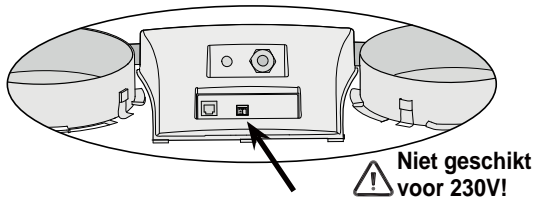
- C1 = bruin
- C2 = blauw
- C3 = groen/geel
- C5 = wit
- C6 = draad nr.1
- C7 = draad nr.2
- C10 = geel
- C11 = groen

- A = Standenschakelaar
- B = Voorverwarmer
- C = Buitentemperatuurvoeler
- D = Regelprint
- E = Toevoerventilator
- F = Afvoerventilator
- G = Bedieningspaneel
- H = Binnentemperatuurvoeler
- J = Serviceaansluiting
- K = Klepmotor bypass
- L = Renovent Plus uitvoering

- N = Niet van toepassing
- O = E-busconnector (polariteitgevoelig) of Open Therm, toepassing afhankelijk van stapnummer 8
- P = Naverwarmer (Plus uitvoering)
- Q = Uitgang 0+10V(Plus uitvoering)
- R = Sensor naverwarmer of buitensensor aardwarmtewisselaar (Plus uitvoering)
- S = 24 volt aansluiting(Plus uitvoering)
- T = Ingang 0-10V (of maakcontact) (Plus uitvoering)
- U = Maakcontact (of ingang 0-10V) (Plus uitvoering)
- Z = RH-sensor (optie)

11.1 Aansluitingen connectoren

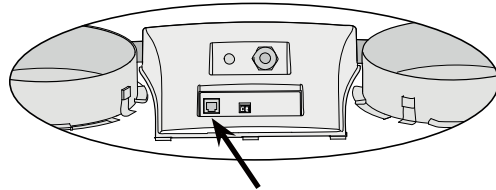
Connector X1



Ebus resp. OpenTherm connector X1

Twee-polige schoefconnector
 Af fabriek ingesteld als eBus connector; door aanpassing van stapnummer 8 in het instelmenu ook als OpenTherm connector toepasbaar (zie §11.3). Alleen geschikt voor laagspanning.
Let op: Bij eBus toepassing is deze connector polariteitsgebonden.

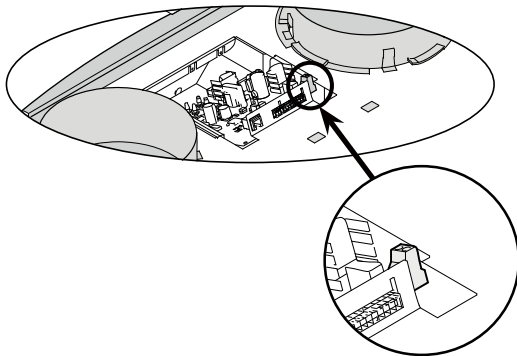
Connector X2



Modulaire connector X2 tbv toerenregeling

Modulaire connector type RJ-12
 Alleen geschikt voor laagspanning.

Connector X14 (alleen bij Plus uitvoering)

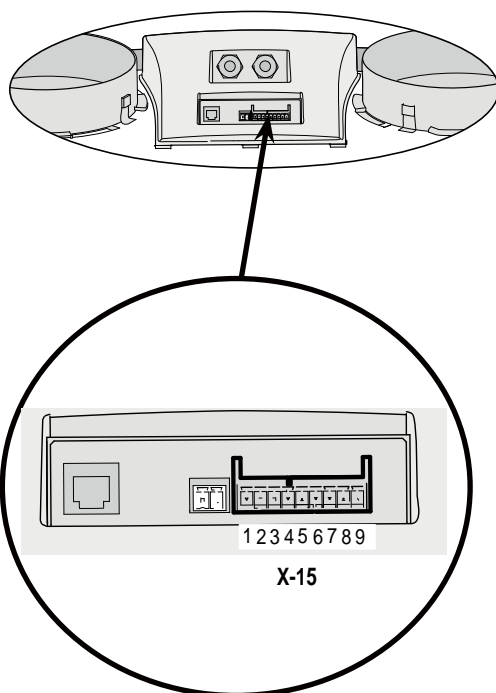


Connector X14 t.b.v. aansluiten naverwarmer of extra voorverwarmer

Twee-polige schroef connector (bereikbaar na losnemen displaykap). Af fabriek is deze connector niet geactiveerd; door aanpassing stapnummer 13 in het instelmenu van "0" naar "1" (voorverwarmer) of "2" (naverwarmer) kan deze connector worden gebruikt voor aansluiten naverwarmer resp extra voorverwarmer.
 Maximaal aan te sluiten vermogen is 1000W.
Let op: Bij naverwarmer ook de temperatuursensor aansluiten op X15-7 en X15-8.

Maak gebruik van de bij de Plus uitvoering extra gemonteerde trekontlaster in de displaykap om de 230V. kabel naar de naverwarmer cq extra voorverwarmer door te voeren.

Connector X15 (alleen bij Plus uitvoering)



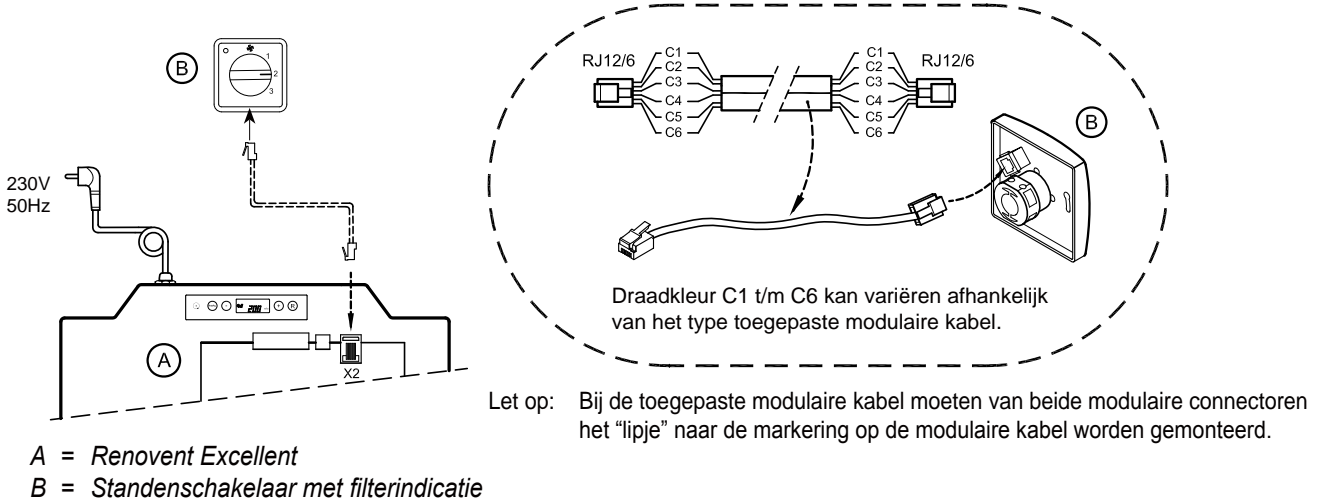
Connector X15 (9-polige) t.b.v. aansluiten speciale uitvoeringen

Aansluiting	Toepassing
1 & 2 (ingang 1)	<p>Stapnr. 15 = 0: maakcontact (= fabrieksinstelling) (§11.7)</p> <p>Stapnr. 15 = 1: 0 - 10V ingang; X15-1=GND & 15-2=0-10V (zie §11.8)</p> <p>Stapnr. 15 = 2: verbreekcontact</p> <p>Stapnr. 15 = 3: schakeluitgang/ bypas open →12V; bypass gesloten →0V</p> <p>Stapnr. 15 = 4: schakeluitgang/ bypas open →0V; bypass gesloten →12V</p>
3 & 4 (ingang 2)	<p>Stapnr. 21 = 0: maakcontact</p> <p>Stapnr. 21 = 1: 0 - 10V ingang (= fabrieksinstelling) (zie §11.8).</p> <p>Stapnr. 21 = 2: verbreekcontact</p> <p>Stapnr. 21 = 3: schakeluitgang/ bypas open →12V; bypass gesloten →0V</p> <p>Stapnr. 21 = 4: schakeluitgang/ bypas open →0V; bypass gesloten →12V</p>
5 & 6	Aansluiting 24 volt , max. 4,5 VA(5 = ground , 6 = +)
7 & 8	Aansluiting sensor naverwarmer of buitensensor aardwarmtewisselaar
9	Stuursignaal klep 0 of 10 V (9 = + , 5 = ground)

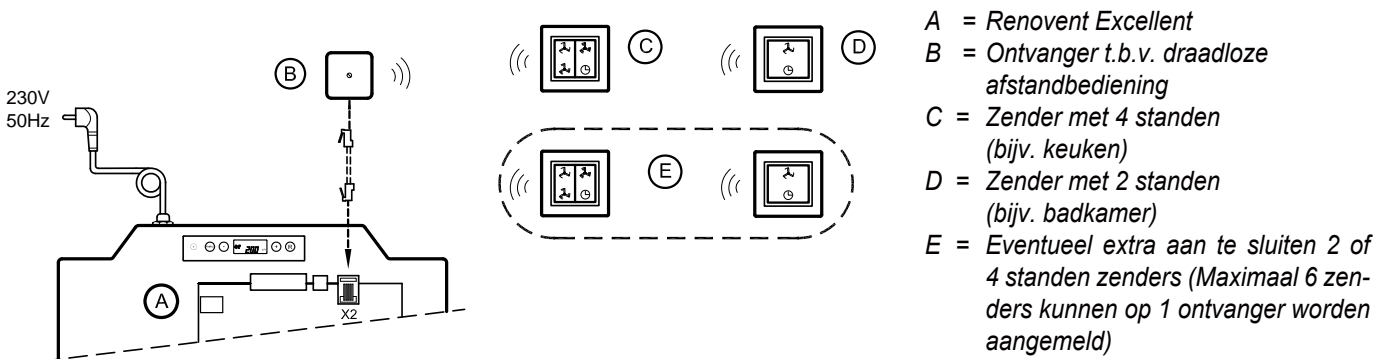
11.2 Aansluitvoorbeelden standenschakelaar

Een standenschakelaar kan worden aangesloten op de modulaire connector X2 van de Renovent Excellent. Deze modulaire connector X2 is direct bereikbaar aan de achterzijde van de displaykap (zie §11.1) zonder dat deze hoeft te worden losgenomen.

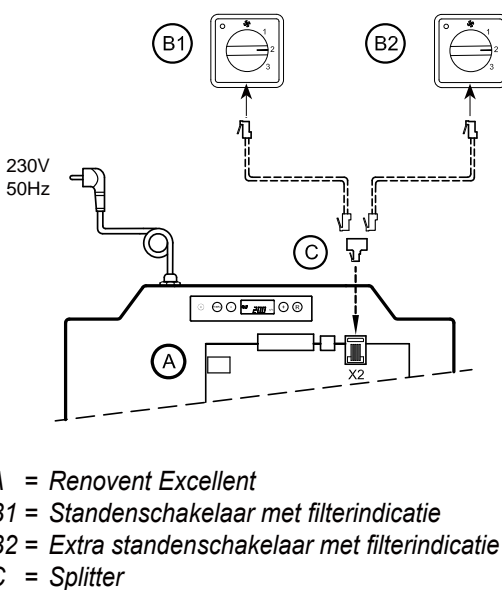
11.2.1 Standenschakelaar met filterindicatie



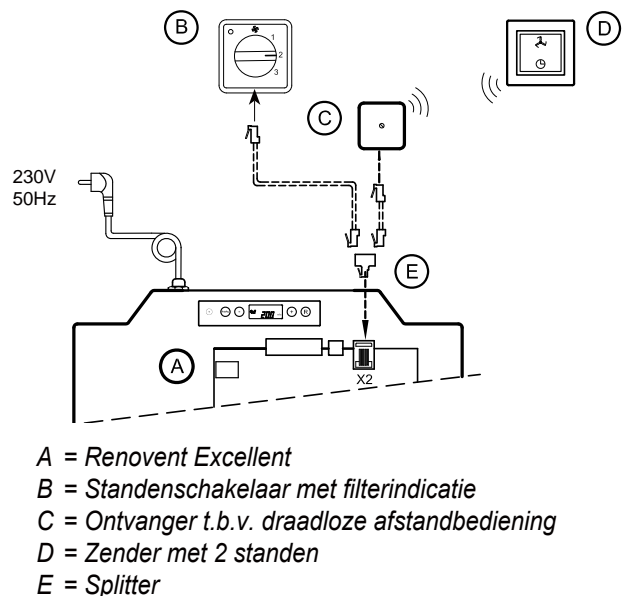
11.2.2 Draadloze afstandbediening (zonder filterindicatie)



11.2.3 Extra standenschakelaar met filterindicatie



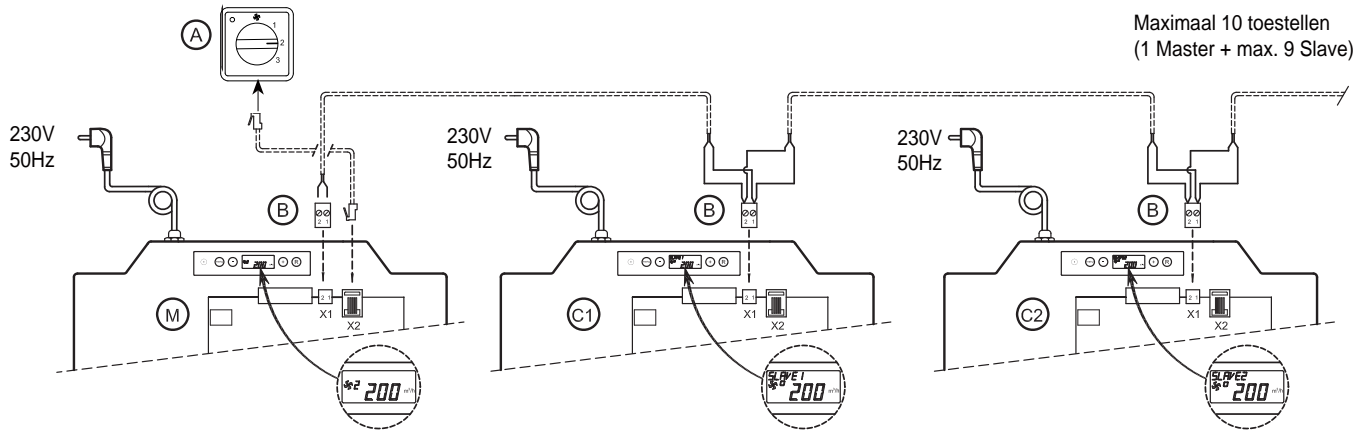
11.2.4 Extra standenschakelaar draadloze afstandbediening



11.3 Koppelen meerdere Renovent Excellent toestellen middels eBus contact; alle toestellen gelijke luchtdebiet

Belangrijk:

I.v.m. polariteitsgevoeligheid altijd de eBus contacten X1-1 met elkaar doorverbinden en de contacten X1-2 met elkaar doorverbinden. Nooit X1-1 en X1-2 met elkaar doorverbinden!



Maximaal 10 toestellen
(1 Master + max. 9 Slave)

Voor M (Master):

Stapnummer 9 instellen op 0
(= fabrieksinstelling).
Op display weergave ventilatiestand
1, 2 of 3.

Voor C1 (Slave1):

Stapnummer 9 instellen op 1
(= Slave 1).
Op display weergave altijd
ventilatiestand □.

Voor C2 (Slave2):

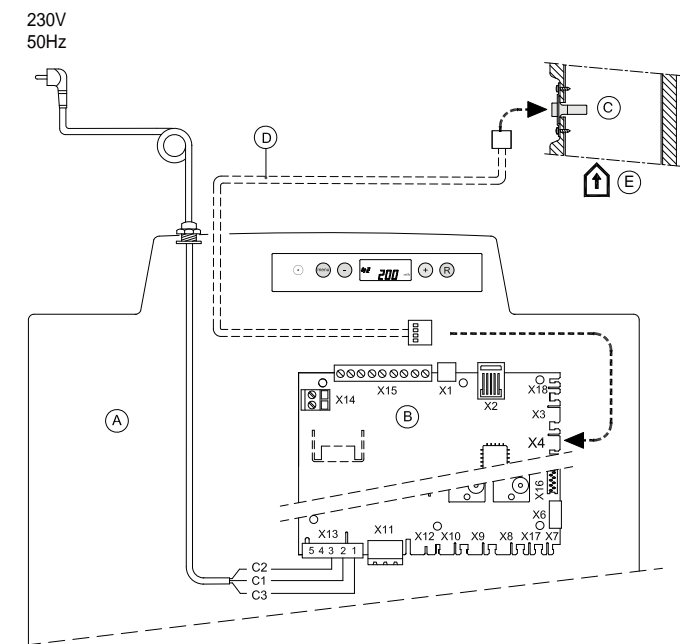
Stapnummer 9 instellen op 2
(= Slave 2).
Op display weergave altijd
ventilatiestand □.

- A = Standenschakelaar
- B = 2-Polige connector
- M = Renovent Excellent (Master)
- C1 t/m C* = Renovent Excellent (Slave); maximaal 10 toestellen koppelen via Ebus

Alle Renovents hebben zelfde luchtdebieten als de Renovent welke ingesteld is als "Master".

Stap nr.	Omschrijving	Fabrieksinstelling	Bereik
8	Type communicatie	eBus	0t (= Opentherm) eBus
9	eBus adres	0	0 = master 1 t/m 9 = slave 1 t/m 9

11.4 Aansluiten RH (vochtigheids)- sensor



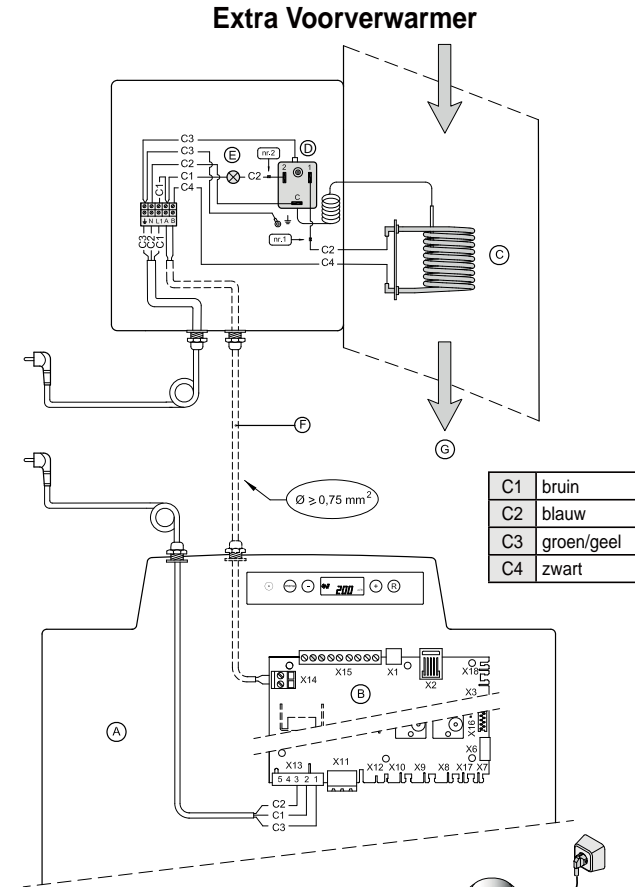
- A = Renovent Excellent
- B = Regelprint
- C = RH (vochtigheids) - sensor
- D = Bij RH-sensor meegeleverde kabel
- E = Kanaal uit woning ↑

- C1 = bruin
- C2 = blauw
- C3 = groen/geel

Stap nr.	Omschrijving	Fabrieksinstelling	Bereik
30	Inschakelen RH-sensor	OFF	OFF = uitgeschakeld ON = ingeschakeld
31	Gevoeligheid	0	+2 meest gevoelig +1 ↑ 0 basis instelling RH-sensor -1 ↓ -2 minst gevoelig

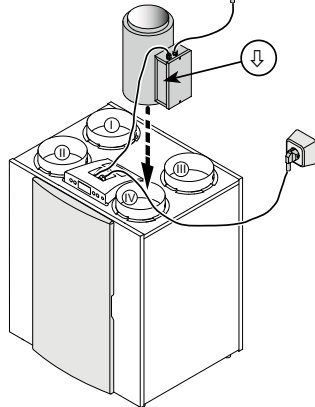
**11.5 Bedradingschema aansluiting naverwarmer of extra voorverwarmer
(alleen mogelijk bij Renovent Excellent Plus)**

De naverwarmer of extra voorverwarmer worden elektrisch op gelijke wijze aangesloten; alleen is bij een naverwarmer ook nog een temperatuurvoeler aanwezig welke op connector X15 moet worden aangesloten. Voor uitgebreidere informatie betreffende de montage van de naverwarmer of extra voorverwarmer, zie de bij de verwarmers meegeleverde montageinstructie.



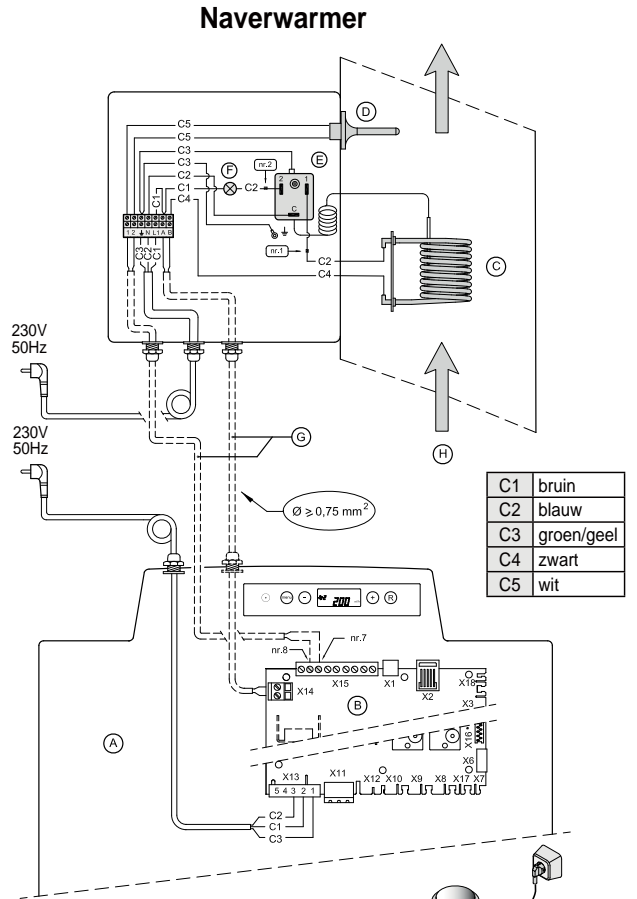
C1	bruin
C2	blauw
C3	groen/geel
C4	zwart

A	Renovent Excellent Plus
B	Plus print
C	Verwarmingsspiraal max. 1000 W
D	Maximaalbeveiliging met handreset
E	Led maximaal beveiliging; verlicht wanneer ingeschakeld
F	Door installateur aan te sluiten kabel
G	Stromingsrichting lucht door verwarmers



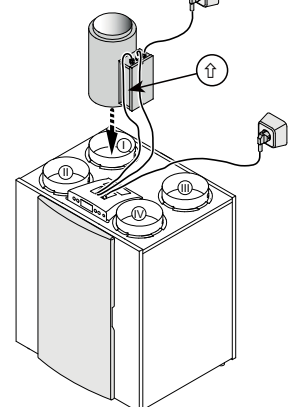
I =		Naar woning
II =		Naar buiten
III =		Uit woning
IV =		Van buiten

Stap nr.	Omschrijving	Fabrieksinstelling	Bereik
13	Verwarmer	0	0 = uit 1 = voorverwarmer 2 = naverwarmer



C1	bruin
C2	blauw
C3	groen/geel
C4	zwart
C5	wit

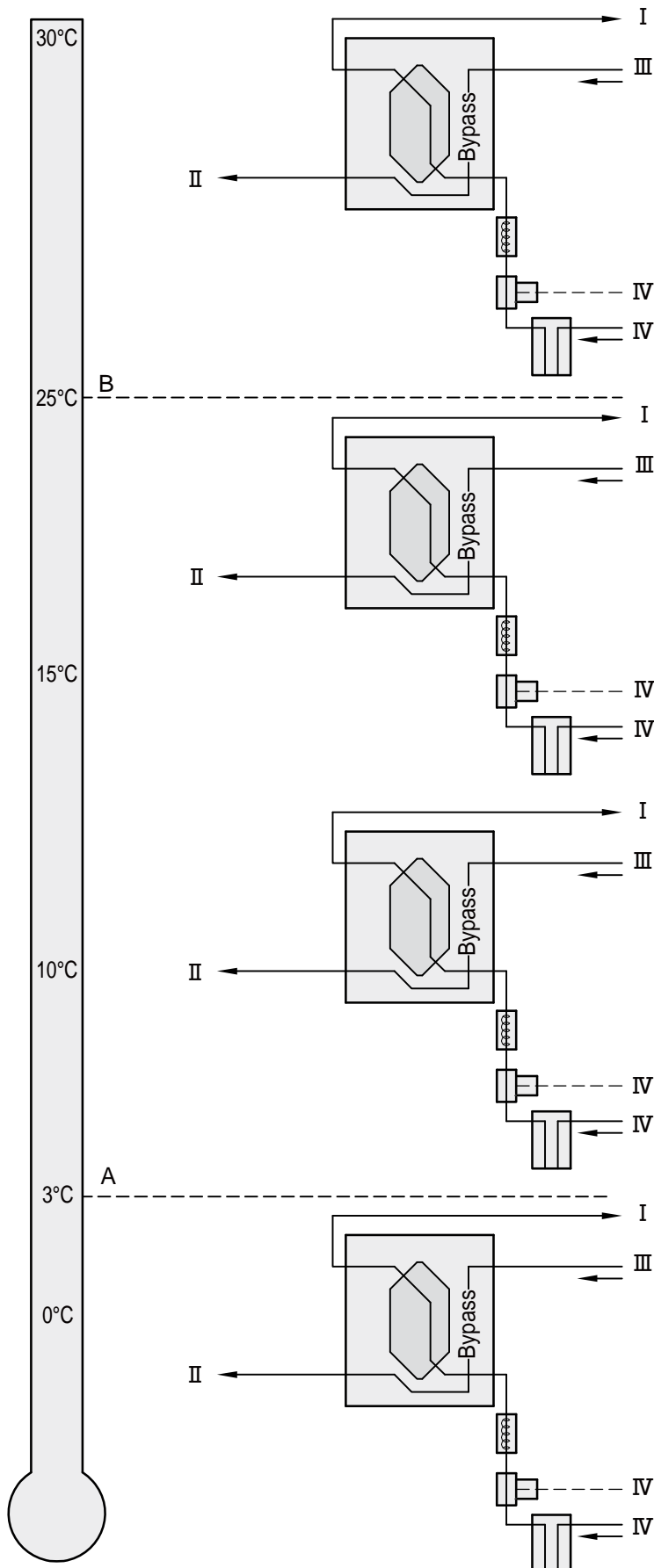
A	Renovent Excellent Plus
B	Plus print
C	Verwarmingsspiraal max. 1000 W
D	Temperatuurvoeler
E	Maximaalbeveiliging met handreset
F	Led maximaal beveiliging; verlicht wanneer ingeschakeld
G	Door installateur aan te sluiten kabels
H	Stromingsrichting lucht door verwarmers



I =		Naar woning
II =		Naar buiten
III =		Uit woning
IV =		Van buiten

Stapnr.	Omschrijving	Fabrieksinstelling	Bereik
13	Verwarmer	0	0 = uit 1 = voorverwarmer 2 = naverwarmer
14	Temp. naverwarmer	21°C	15°C - 30°C

11.6 Aansluitvoorbeeld aardwarmtewisselaar (alleen mogelijk bij Renovent Excellent Plus)




Op de Renovent Excellent Plus kan een aardwarmtewisselaar worden aangesloten.

De aardwarmtewisselaar kan worden aangesloten op aansluiting nr.5 (GND) en nr.9 (+) van de 9-polige connector X15; deze 9-polige connector is direct aan de achterzijde van de bovenkant bereikbaar zonder dat demontage van de displaykap nodig is. Sluit de buitentemperatuurvoeler aan op nr. 7 en nr.8 van de 9-polige connector.


Bij aansluiten aardwarmtewisselaar is het niet meer mogelijk om een naverwarmer op de Renovent aan te sluiten!


A = Minimale temperatuur

B = Maximale temperatuur

I = Naar woning 

II = Naar buiten 

III = Uit woning 

IV = Van buiten 

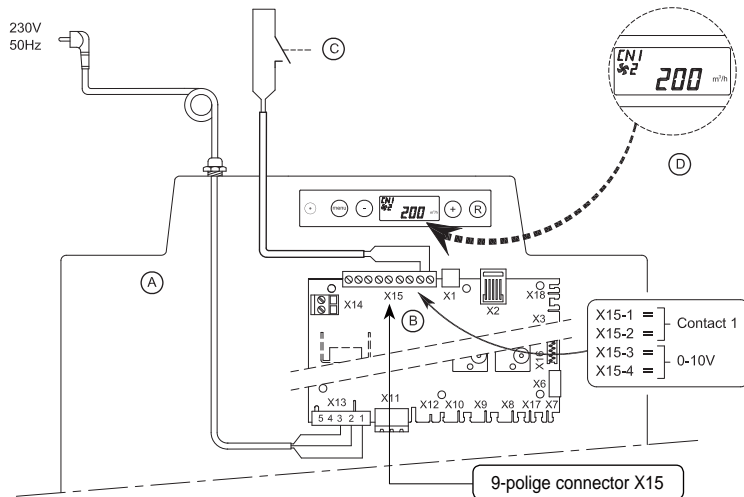
Bij toepassing van een aardwarmtewisselaar moet de stapnummer 27 worden gewijzigd van "OFF" naar "ON". Wanneer de lucht door de aardwarmtewisselaar wordt geleid, wordt op het display van de Renovent Excellent Plus de tekst "EWT" weergegeven.

Stap nr.	Omschrijving	Fabrieksinstelling	Bereik
27	Inschakelen aardwarmtewisselaar	OFF	ON = Ingeschakeld OFF = Uitgeschakeld
28	Minimale temperatuur aardwarmtewisselaar	5°C	0 - 10°C
29	Maximale temperatuur aardwarmtewisselaar	25°C	15 - 40°C

11.7 Aansluiten extern schakelcontact (alleen mogelijk bij Renovent Excellent Plus)

Op de Renovent Excellent Plus kan een extern schakelcontact (bijv. schakelaar of relaiscontact) worden aangesloten. Dit externe schakelcontact kan worden aangesloten op aansluiting nr.1 en nr.2 van de 9-polige connector X15; deze 9-polige connector is direct aan de achterzijde van de bovenkant bereikbaar zonder dat demontage van de displaykap nodig is (zie ook §11.1).

Indien er nog een tweede ingang nodig is als extern schakelcontact, dan kunnen zo nodig de aansluiting nr.3 en nr.4 van de 9-polige connector X15, welke standaard zijn voorgeprogrammeerd als 0-10 volt ingang worden omgeprogrammeerd naar een tweede ingang schakelcontact. Door aanpassing van stapnummer 21 van "0" naar "1" wordt deze 0-10V ingang een ingang maakcontact. Bij toepassing van twee schakelingen, heeft schakelcontact 1 (X15-1 & X15-2) altijd voorrang op schakelcontact 2 (X15-3 & X15-4).



- A = Renovent Excellent Plus
- B = Plus uitvoering regelprint
- C = Contact aangesloten op schakeling 1; bijvoorbeeld een schakelaar of een relaiscontact
- D = Display Renovent Excellent Plus (tekst "CN1" verschijnt wanneer contact C is gesloten.)

Door aanpassing van stapnummer 18 kunnen er bij het sluiten van de ingang extern schakelcontact 1 X15-1 en X15-2 vijf verschillende situaties voor toe en afvoerventilator worden ingesteld; afhankelijk van de instelling stapnummers 19 en 20 kunnen de toevoer- en de afvoerventilator met verschillende debieten draaien (hoogste debiet wordt op display aangegeven).

Instelling stapnr. 18	Functievoorwaarden	Situatie toevoerventilator en afvoerventilator	Instelling stapnr. 19 en 20	Actie toevoer- resp. afvoerventilator bij sluiten contactingang X15-1 & X15-2
0 (fabrieksinstelling)	Contactingang 1 X15-1 & X15-2 gesloten	Geen actie mogelijk omdat contactingang 1 niet geactiveerd is (stapnummer 18 staat nog op 0)		
1	Contactingang 1 X15-1 & X15-2 gesloten	Actie afhankelijk van instelling toevoerventilator (stapnummer 19) en afvoerventilator (stapnummer 20)	0	Ventilator gaat uit
2	Contactingang 1 X15-1 & X15-2 gesloten Voldoet aan bypassvoorwaarden voor klep open ¹		1	Ventilator minimum debiet (50m³/h)
3	Contactingang 1 X15-1 & X15-2 gesloten	De bypassklep gaat open; automatische bypassregeling in de Renovent Excellent wordt "overrulled"; actie ventilatoren afhankelijk stapnr. 19 & 20.	2	Ventilator op debiet stand 1
			3	Ventilator op debiet stand 2
			4	Ventilator op debiet stand 3
4	Contactingang 1 X15-1 & X15-2 gesloten	De slaapkamerklep gaat open. Slaapkamerklep 24 volt wordt aangesloten op X15-5 (24V GND) X15-6 (24V +) en X15-9 (0-10V sturing); actie ventilatoren afhankelijk stapnr. 19 & 20.	5	Ventilator op debiet standenschakelaar
			6	Ventilator op maximum debiet
			7	Geen aansturing van ventilator

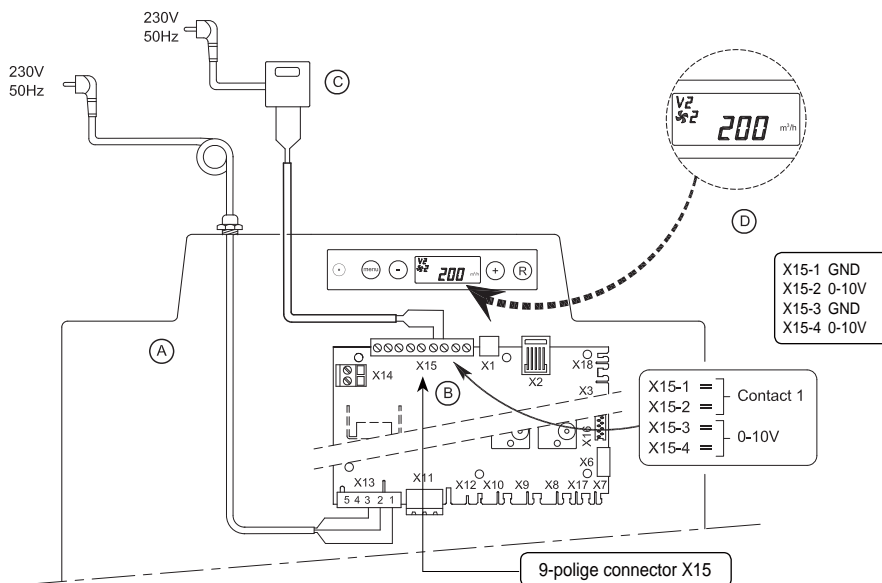
1) Bypassvoorwaarden openen klep: - Buitentemperatuur hoger dan 10°C
 - Temperatuur van buiten is minimaal lager dan temperatuur uit de woning
 - De temperatuur uit woning is hoger dan de ingestelde bypasstemperatuur (stapnr. 5).

Indien aansluiting X15-3 en X15-4 als schakelingang 2 zijn geprogrammeerd kan met de stapnummer 24, 25 en 26 de diverse situaties worden ingesteld gelijk als bij contactingang 1. Bij het sluiten van contactingang 2 verschijnt op display de tekst "CN2".

11.8 Aansluiting op 0 - 10 V. ingang (alleen mogelijk bij Renovent Excellent Plus)

Op de Renovent Excellent Plus kan een extern voorziening met 0-10 Volt sturing (bijv. vochtsensor of CO₂-sensor) worden aangesloten. Deze externe voorziening kan worden aangesloten op aansluiting nr.3 en nr.4 van de 9-polige connector X15; deze 9-polige connector is direct aan de achterzijde van de bovenkant bereikbaar zonder dat demontage van de displaykap nodig is (zie ook §11.1).

De aansluitingen X15-3 en X15-4 zijn standaard ingesteld als 0 - 10 V. ingang; deze is standaard geactiveerd. Stapnummer 21 staat af fabriek op "1". Wanneer de aangesloten voorziening actief is, dan is op display de melding V2 zichtbaar. De minimale en maximale spanning voor aangesloten voorziening kan worden ingesteld tussen de 0 en de 10 volt met stapnummer 22 (minimale spanning) en 23 (maximale spanning). De minimale spanning bij stapnummer 22 kan niet hoger worden ingesteld dan de ingestelde spanning welke ingesteld staat bij stapnummer 23; de maximale spanning bij stapnummer 23 kan niet lager worden ingesteld dan de ingestelde spanning bij stapnummer 22.



- A = Renovent Excellent Plus
 B = Plus uitvoeringregelprint
 C = Voorziening aangesloten op 0 - 10 V. ingang; bijvoorbeeld een vochtsensor of een CO₂-sensor. Aangesloten voorziening heeft een eigen voeding.
 D = Display Renovent Excellent Plus (tekst "V2" verschijnt wanneer voorziening op ingang 2 actief is.)

Indien er nog een tweede 0 - 10 V. ingang nodig is, dan kunnen zo nodig de aansluiting nr.1 en nr.2 van de 9-polige connector X15, welke standaard zijn voorgeprogrammeerd als schakelcontact, worden omgeprogrammeerd naar een tweede ingang 0 - 10 V. ingang. Door aanpassing van stapnummer 15 van "0" naar "1" wordt deze ingang een proportionele 0-10V ingang. Bij toepassing van twee 0 - 10 V. ingangen, heeft de 0 - 10 V. ingang met hoogste debiet altijd voorrang.

Af fabriek geactiveerde 0 - 10 V. ingang (bij actief zijn is op display de tekst "V2" zichtbaar)

Aansluiting	Stapnummer	Omschrijving	Instelbereik	Fabrieksinstelling
X15-3 & X15-4	21	wel/ niet activeren 0 - 10 V. ingang	1 = ingeschakeld 0 = uitgeschakeld	ON
	22	minimale spanning 0 - 10 volt	0,0 volt - 10,0 volt	0,0 volt
	23	maximale spanning 0 - 10 volt	0,0 volt - 10,0 volt	10,0 volt

Indien aansluiting X15-1 en X15-2 als tweede 0 - 10 V. ingang is geprogrammeerd kan met de stapnummers 15, 16 en 17 de diverse situaties worden aangepast gelijk als bij de standaard 0 - 10 V. ingang. Wanneer voorziening op optionele tweede 0 - 10 V. ingang actief is, verschijnt op display de tekst "V1".

12.1 Exploded view

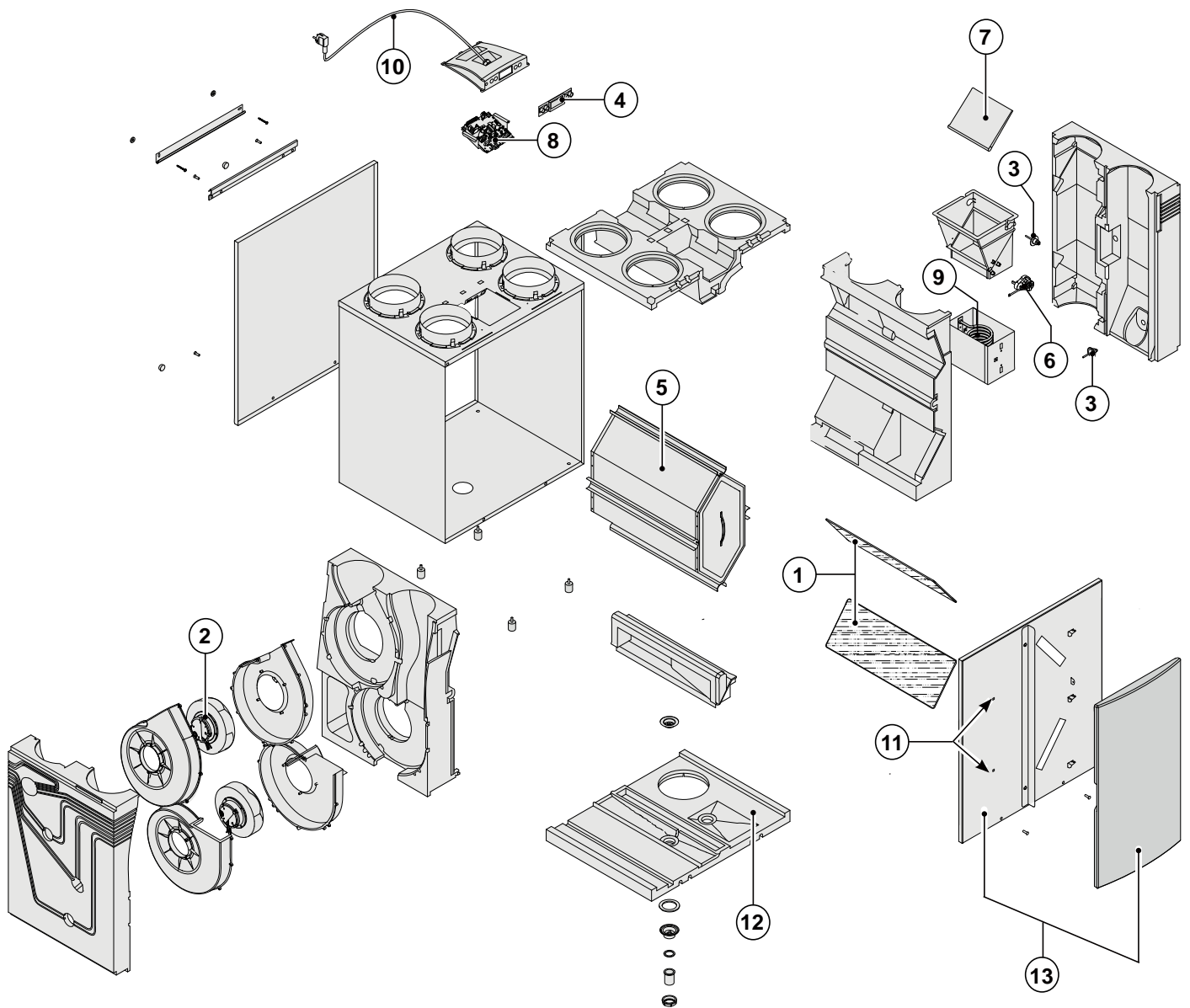
Bij bestelling van onderdelen, naast het betreffende artikelnummer (zie exploded view) ook het type warmteterugwin-toestel, serienummer, bouwjaar en de naam van het onderdeel op geven:

N. B.:

Type toestel, serienummer en bouwjaar staan vermeld op de opschriftplaat welke achter het voordeksel op het toestel is geplaatst.

Voorbeeld	
Type toestel	: Renovent Excellent 4/0 R
Serienummer	: 420020142201
Bouwjaar	: 2014
Onderdeel	: Ventilator
Artikelcode	: 531774
Aantal	: 1

12.2 Serviceartikelen



Nr.	Artikelomschrijving	Artikelcode
1	Filterset 2x G3 filter (standaard uitvoering)	531770
2	Ventilator Excellent 300/400 (1 stuks)	531774
3	Temperatuursensor NTC 10K (1 stuks)	531775
4	Bedieningspaneel UBP-01	531776
5	Warmtewisselaar Excellent 300	531840
	Warmtewisselaar Excellent 400	531777
6	Motor bypassklep	531778
7	Bypassklep	531779
8	Regelprint (Plus uitvoering) Denk bij vervanging om juiste instelling dipswitches; zie §8.1	531780
9	Verwarmingspiraal 1000 W. voorverwarmer	531781
10	Snoer met netstekker 230 volt incl. displaykap *	531782
11	Deursluiting (2 stuks)	531297
12	EPS bodemplaat incl. condensafvoeraansluiting	531798
13	Filterdeur links	531934
	Filterdeur rechts	531935









* Het netsnoer is voorzien van een print connector.
Bestel voor vervanging hiervan altijd bij Brink een vervangend netsnoer.

Om gevaarlijk situaties te voorkomen, mag een beschadigde netaansluiting alleen door een hiervoor gekwalificeerd persoon worden vervangen!

Wijzigingen voorbehouden

Brink Climate Systems B.V. streeft steeds naar verbetering van producten en behoudt zich het recht voor zonder voorafgaande kennisgeving veranderingen in de specificaties aan te brengen.

STAP NR.	OMSCHRIJVING	FABRIEKS-INSTELLING	INSELBEREIK	STAP	DISPLAY TEKST + SYMBOLEN
01	Luchtdebiet Excellent 300 : stand	50 m³/h	0 m³/h of 50 m³/h		
	Luchtdebiet Excellent 400 : stand	50 m³/h	0 m³/h of 50 m³/h		
02	Luchtdebiet Excellent 300 : stand 1	100 m³/h	50 m³/h t/m 300 m³/h	5 m³/h	1
	Luchtdebiet Excellent 400 : stand 1	100 m³/h	50 m³/h t/m 400 m³/h		
03	Luchtdebiet Excellent 300 : stand 2	150 m³/h	50 m³/h t/m 300 m³/h	5 m³/h	2
	Luchtdebiet Excellent 400 : stand 2	200 m³/h	50 m³/h t/m 400 m³/h		
04	Luchtdebiet Excellent 300 : stand 3	225 m³/h	50 m³/h t/m 300 m³/h	5 m³/h	3
	Luchtdebiet Excellent 400 : stand 3	300 m³/h	50 m³/h t/m 400 m³/h		
05	Bypass temperatuur	22,0 °C	15,0 °C - 35,0 °C	0,5 °C	BYPASS
06	Bypass hysteresis	2,0 °C	0,0 °C - 5,0 °C	0,5 °C	BY HYS
07	Werking bypassklep	0	0 (= Automatisch werken) 1 (= Bypassklep gesloten) 2 (= Bypassklep open)		BYPASS
08	Communicatie	eBUS	Ot (= Opentherm) eBUS		OT/BUS
09	Bus adres	0	0 - 9 (0 = Master)		BUSADR
10	CV + WTW	OFF	OFF (= CV+WTW uitgeschakeld) ON (= CV+WTW ingeschakeld)		CV+WTW
11	Onbalans toelaatbaar	ON	OFF (= debiet toe- afvoer gelijk) ON (= onbalans toelaatbaar)		
12	Vaste onbalans	0 m³/h	-100 m³/h t/m 100 m³/h	1 m³/h	
STAP NR.	OMSCHRIJVING	FABRIEKS-INSTEL. PLUS	INSELBEREIK	STAP	DISPLAY TEKST + SYMBOLEN
13	Verwarmer	0	0 (= uit) 1 (= voorverwarmer) 2 (= naverwarmer)		HEATER
14	Temperatuur naverwarmer	21,0 °C	15,0 °C t/m 30,0 °C	0,5 °C	HEATER
15	Selectie ingang 1	0	0 (= maakcontact) 1 (= 0 - 10V ingang) 2 (= verbreekcontact) 3 (= schakeluitgang 1/ bypas open → 12V; bypass gesloten → 0V) 4 (= schakeluitgang 1/ bypas open → 0V; bypass gesloten → 12V)		V1
16	Minimale spanning ingang 1	0,0 V	0 Volt - 10 Volt	0,5 V	V1 MIN
17	Maximale spanning ingang 1	10,0 V	0 Volt - 10 Volt	0,5 V	V1 MAX
18	Voorwaarden schakelingang 1	0	0 (= Uit) 1 (= Aan) 2 (= Aan wanneer aan voorwaarden bypass open voldaan) 3 (= Bypass aansturing) 4 (= Slaapkamerklep)		CN1
19	Toevoerventilator mode schakelingang 1	5	0 (= Toevoerventilator uit) 1 (= Absoluut min. debiet 50m³/h) 2 (= Debiet stand 1) 3 (= Debiet stand 2) 4 (= Debiet stand 3) 5 (= Standenschakelaar) 6 (= Maximale debiet) 7 (= Geen aansturing toevoerventilator)		CN1

STAP NR.	OMSCHRIJVING	FABRIEKSINSTELLINGEN PLUS	INSTELBEREIK	STAP	DISPLAY TEKST + SYMBOLEN
20	Afvoerventilator mode schakelingang 1	5	0 (= Afvoerventilator uit) 1 (= Absoluut min.debiet 50 m ³ /h) 2 (= Debiet stand 1) 3 (= Debiet stand 2) 4 (= Debiet stand 3) 5 (= Standenschakelaar) 6 (= Maximale debiet) 7 (= Geen aansturing afvoerventilator)		CN1  
21	Selectie ingang 2	1	0 (= maakcontact) 1 (= 0 - 10V ingang) 2 (= verbreekcontact) 3 (= schakeluitgang 2/ bypass open →12V; bypass gesloten →0V) 4 (= schakeluitgang 2/ bypass open →0V; bypass gesloten →12V)		V2
22	Minimale spanning ingang 2	0,0 V	0,0 Volt - 10,0 Volt	0,5 V	V2 MIN
23	Maximale spanning ingang 2	10,0 V	0,0 Volt- 10,0 Volt	0,5 V	V2 MAX
24	Voorwaarden schakelingang 2	0	0 (= Uit) 1 (= Aan) 2 (= Aan wanneer aan voorwaarden bypass open voldaan) 3 (= Bypass aansturing) 4 (= Slaapkamerklep)		CN2
25	Toevoerventilator mode schakelingang 2	5	0 (= Toevoerventilator uit) 1 (= Absoluut min.debiet 50 m ³ /h) 2 (= Debiet stand 1) 3 (= Debiet stand 2) 4 (= Debiet stand 3) 5 (= Standenschakelaar) 6 (= Maximale debiet) 7 (= Geen aansturing toevoerventilator)		CN2  
26	Afvoerventilator mode schakelingang 2	5	0 (= Afvoerventilator uit) 1 (= Absoluut min.debiet 50 m ³ /h) 2 (= Debiet stand 1) 3 (= Debiet stand 2) 4 (= Debiet stand 3) 5 (= Standenschakelaar) 6 (= Maximale debiet) 7 (= Geen aansturing afvoerventilator)		CN2  
27	Aardwarmtewisselaar	OFF	OFF (= Klepsturing aardwarmtewisselaar uitgeschakeld) ON (= Klepsturing aardwarmtewisselaar ingeschakeld)		EWT
28	Minimum temperatuur aardwarmtewisselaar (Onder deze temperatuur gaat klep open.)	5,0 °C	0,0 °C - 10,0 °C	0,5 °C	EWT T- 
29	Maximum temperatuur aardwarmtewisselaar (Boven deze temperatuur gaat klep open.)	25,0 °C	15,0 °C - 40,0 °C	0,5 °C	EWT T+ 
STAP NR.	OMSCHRIJVING	FABRIEKS-INSTELLING	INSTELBEREIK	STAP	DISPLAY TEKST + SYMBOLEN
30	RH-sensor	OFF	OFF (= RH-sensor uitgeschakeld) ON (= RH-sensor ingeschakeld)		
31	Gevoeligheid RH-sensor	0	+2 meest gevoelig +1 ↑ 0 basis instelling RH-sensor -1 ↓ -2 minst gevoelig		

CONFORMITEITSVERKLARING

Fabrikant: Brink Climate Systems B.V.
Adres: Postbus 11
NL-7950 AA Staphorst, Nederland
Produkt: Warmteterugwintoestel type:
Renovent Excellent 300/400
Renovent Excellent 300/400 Plus

Het hierboven beschreven product voldoet van de volgende richtlijnen:

2006/95/EC (laagspanningsrichtlijn)
2004/108/EC (EMC-richtlijn)
RoHS 2002/95/EC (stoffenrichtlijn)

Het product is voorzien van het CE-label:



Staphorst, 24-02-11

A handwritten signature in black ink, appearing to be 'W. Hijmissen', written over a horizontal line.

W. Hijmissen,
directeur

WWW.BRINKAIRFORLIFE.NL

BRINK

Air for Life

BRINK CLIMATE SYSTEMS B.V.

P.O.Box 11 NL-7950 AA Staphorst

T. +31 (0) 522 46 99 44

F. +31 (0) 522 46 94 00

info@brinkclimatesystems.nl

www.brinkclimatesystems.nl