

ComfoD 450/550 Basic
Installatie handleiding
Manuel d'installation

zehnder

always
around you

Heating

Cooling

Fresh Air

Clean Air



Alle rechten voorbehouden.

Bij de samenstelling van deze handleiding is uiterste zorg betracht, de uitgever kan echter niet verantwoordelijk worden gehouden voor enige schade ontstaan door het ontbreken of onjuist vermelden van informatie in deze handleiding.

Inhoudsopgave

VOORWOORD	4
1 INLEIDING	4
1.1 Garantie en aansprakelijkheid.....	4
1.1.1 Garantiebepalingen	4
1.1.2 Aansprakelijkheid	4
1.2 Veiligheid	5
1.2.1 Veiligheidsvoorschriften.....	5
1.2.2 Veiligheidsvoorzieningen en maatregelen	5
1.2.3 Toegepaste pictogrammen.....	5
2. VOOR DE INSTALLATEUR	6
2.1 ComfoD samenstelling.....	7
2.2 Technische specificaties	8
2.3 Maatschets	8
2.4 Installatievoorwaarden	9
2.5 Installatie van ComfoD.....	9
2.5.1 Transport en uitpakken.....	9
2.5.2 Controle van levering.....	9
2.6 Montage van de ComfoD.....	10
2.6.1 Montage aan de wand.....	10
2.6.2 Aansluiting van de luchtkanalen	10
2.6.3 Aansluiting van de condensafvoer	11
2.7 In bedrijf nemen van de ComfoD	11
2.7.1 Display op het toestel.....	12
2.7.2 P-menu's voor gebruiker	13
2.7.3 P-menu's voor installateur.....	15
2.8 Inregelen van luchtspecificaties.....	18
2.9 Onderhoud voor installateur	19
2.9.1 Filters reinigen of vervangen	19
2.9.2 Warmtewisselaar inspecteren.....	19
2.9.3 Ventilatoren inspecteren	20
2.9.4 Reinigen van filter bij aanwezigheid van een vorstvrij element	21
2.10 Storingen.....	21
2.10.1 Storingmeldingen op de digitale bediening.....	21
2.10.2 Storingwijzers	22
2.10.3 Storingen (of problemen) zonder meldingen	28
2.11 Servicedelen	29
2.12 Elektrisch schema: ComfoD 450/550 Basic – LINKER uitvoering	30
2.13 Elektrisch schema: ComfoD 450/550 Basic – RECHTER uitvoering	31
2.14. EG-verklaring van overeenstemming.....	32



Lees de handleiding vóór gebruik zorgvuldig door.

De handleiding bevat alle informatie die bijdraagt aan een veilige en optimale installatie, bediening en onderhoud van de ComfoD 450/550 Basic. Het is tevens bedoeld als naslagwerk bij servicewerkzaamheden zodat deze op een verantwoorde wijze kunnen worden uitgevoerd. Het toestel is onderworpen aan voortdurende ontwikkeling en verbetering. Hierdoor bestaat er de mogelijkheid dat de ComfoD 450/550 Basic enigszins afwijkt van de omschrijvingen.

1 Inleiding

Het toestel heet de ComfoD 450/550 Basic, en zal in het vervolg worden aangeduid met ComfoD.

De ComfoD is een balansventilatiesysteem met warmteterugwinning ten behoeve van een gezonde, gebalanceerde en energiezuinige ventilatie in woningen. De ComfoD is voorzien van een CE-markering op de typeplaat. De typeplaat bevindt zich aan de bovenzijde van de ComfoD.

1.1 Garantie en aansprakelijkheid

1.1.1 Garantiebepalingen

De fabrikant garandeert de ComfoD voor een periode van 24 maanden na installatie tot een maximum van 30 maanden na productiedatum van de ComfoD. Garantieclaims kunnen alleen worden ingediend voor materiaalfouten en/of constructiefouten ontstaan in de garantieperiode. In het geval van een garantieclaim mag de ComfoD niet worden gedemonteerd zonder schriftelijke toestemming van de fabrikant. Garantie op reserveonderdelen wordt alleen verstrekt indien deze door de fabrikant zijn geleverd en door een erkend installateur zijn geïnstalleerd.

De garantie vervalt indien:

- De garantieperiode verstreken is;
- Het toestel gebruikt wordt zonder filters;
- Onderdelen worden toegepast die niet door de fabrikant zijn geleverd;
- Niet geautoriseerde wijzigingen en of modificaties van de installatie zijn aangebracht.

1.1.2 Aansprakelijkheid

De ComfoD is ontworpen en gefabriceerd voor toepassing in "balansventilatiesystemen". Elk ander gebruik wordt gezien als onbedoeld gebruik en kan leiden tot schade aan de ComfoD of persoonlijk letsel, waarvoor de fabrikant niet aansprakelijk kan worden gesteld.

De fabrikant is niet aansprakelijk voor schade welke is terug te leiden tot:

- Het niet opvolgen van de veiligheids-, bedienings- en onderhoudsinstructies in deze handleiding;
- Het toepassen van onderdelen welke niet door de fabrikant zijn geleverd of voorgeschreven.
De verantwoordelijkheid voor het toepassen van dergelijke onderdelen ligt geheel bij de installateur;
- Normale slijtage.

1.2 Veiligheid

1.2.1 Veiligheidsvoorschriften

Neem steeds de veiligheidsvoorschriften in deze handleiding in acht. Indien de veiligheidsvoorschriften, waarschuwingen, opmerkingen en instructies niet worden opgevolgd kan dit leiden tot persoonlijk letsel of schade aan de ComfoD.

- Alleen een erkend installateur mag de ComfoD installeren, aansluiten, in bedrijf stellen en onderhoud uitvoeren tenzij anders aangegeven in deze handleiding;
- De installatie van de ComfoD dient uitgevoerd te worden overeenkomstig de algemene en plaatselijk geldende bouw-, veiligheids- en installatievoorschriften van gemeente, elektriciteits- en waterleidingsbedrijf en andere instanties;
- Volg steeds de veiligheidsvoorschriften, waarschuwingen, opmerkingen en instructies zoals beschreven in deze handleiding op;
- Bewaar deze handleiding gedurende de gehele levensduur in de nabijheid van de ComfoD;
- Instructies voor het periodiek reinigen of vervangen van de filters en van de toevoer- en afvoerventielen dienen nauwgezet opgevolgd te worden;
- De in dit document vermelde specificaties mogen niet gewijzigd worden;
- Modificatie van de ComfoD is niet toegestaan;
- De ComfoD is niet geschikt voor aansluiting op het draaistroomnet;
- Aanbevolen wordt een onderhoudscontract af te sluiten zodat het toestel regelmatig gecontroleerd wordt. Via de leverancier zijn adressen verkrijgbaar van erkende installateurs in de omgeving.

1.2.2 Veiligheidsvoorzieningen en maatregelen

- De ComfoD kan niet worden geopend zonder gebruik van gereedschappen;
- Met de hand aanraken van de ventilatoren mag niet mogelijk zijn, daarom moet er kanaalwerk op de ComfoD worden aangesloten. De minimale kanaallengte bedraagt 900 mm.

1.2.3 Toegepaste pictogrammen

In deze handleiding komen de navolgende pictogrammen voor:



Punt van aandacht.



Gevaar voor:

- **schade aan het toestel;**
- **niet optimale werking van het toestel bij het niet zorgvuldig uitvoeren van de instructies.**



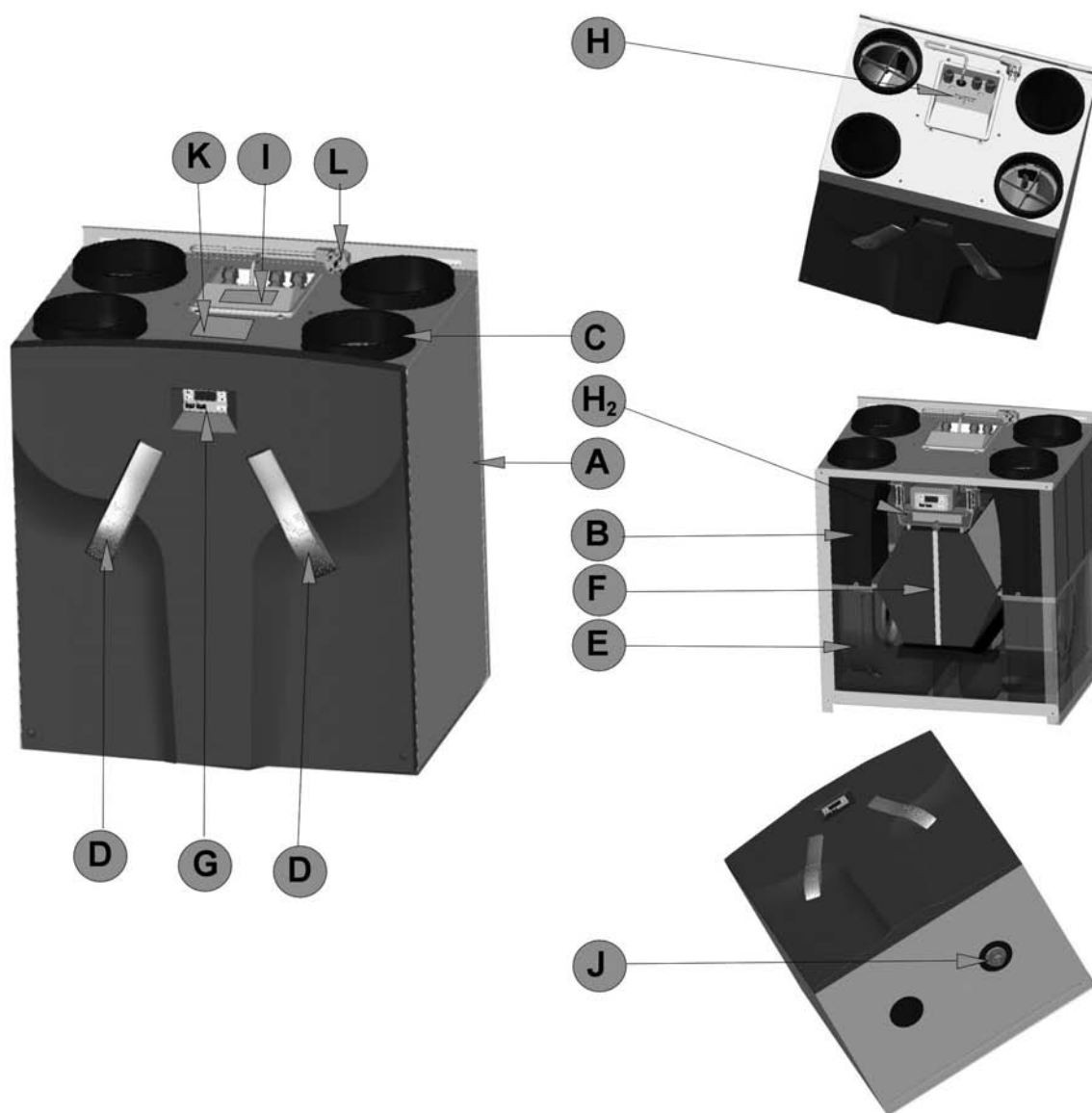
Gevaar voor persoonlijk letsel van de gebruiker of installateur.

2 Voor de installateur

2.1 ComfoD samenstelling

De ComfoD bestaat standaard uit:

- Externe behuizing (A) van gecoate platen;
- Interieur (B) van hoogwaardig, geëxpandeerd polypropyleen (E)PP;
- 4 Aansluitingen (C) voor de luchtkanalen;
- 2 plaatfilters (D) voor de luchtzuivering. Filterklasse: buitenlucht G4, retourlucht G4;
- 2 Energiezuinige gelijkstroommotoren (E) met hoog rendement wiel;
- HR (Hoog Rendement) warmtewisselaar (F);
- Display (G) voor het uitlezen van gegevens en instelprocedures;
- Elektrocompartiment (H) voor externe aansluitingen schakelaars en regelaars;
- Schuiflade met PCB (H₂);
- Typeplaat (I) met daarop de gegevens van de ComfoD (niet zichtbaar);
- Condensafvoeraansluiting (J);
- Sticker (K) met de luchtaansluitingen;
- Voedingskabel met 230V gearde stekker (L).



2.2 Technische specificaties

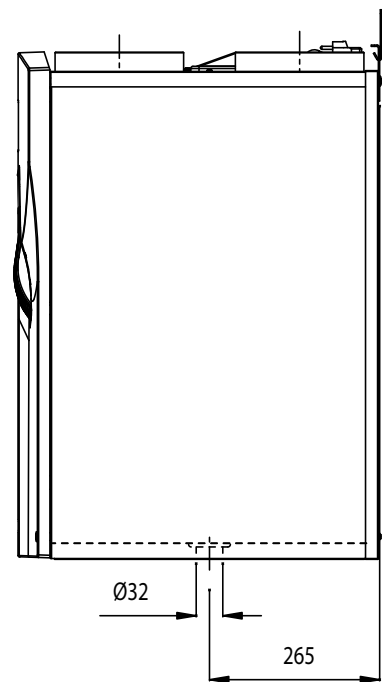
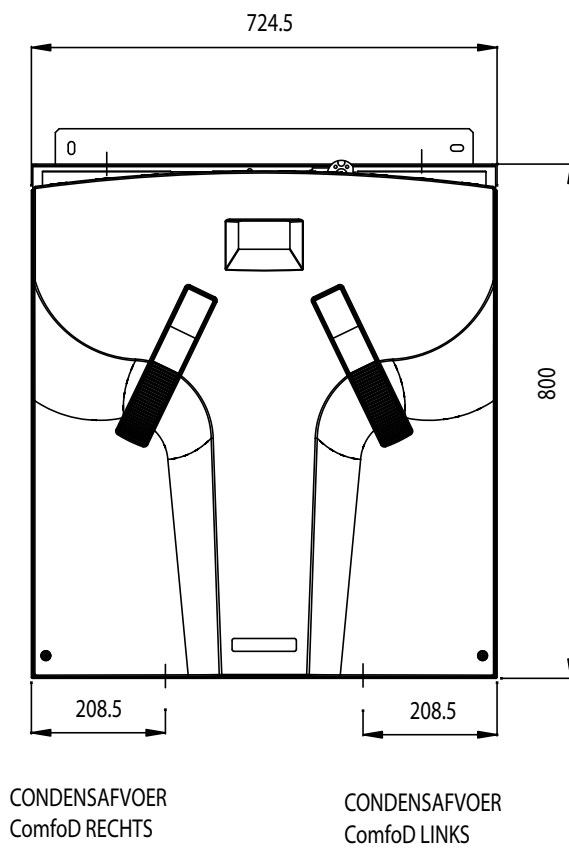
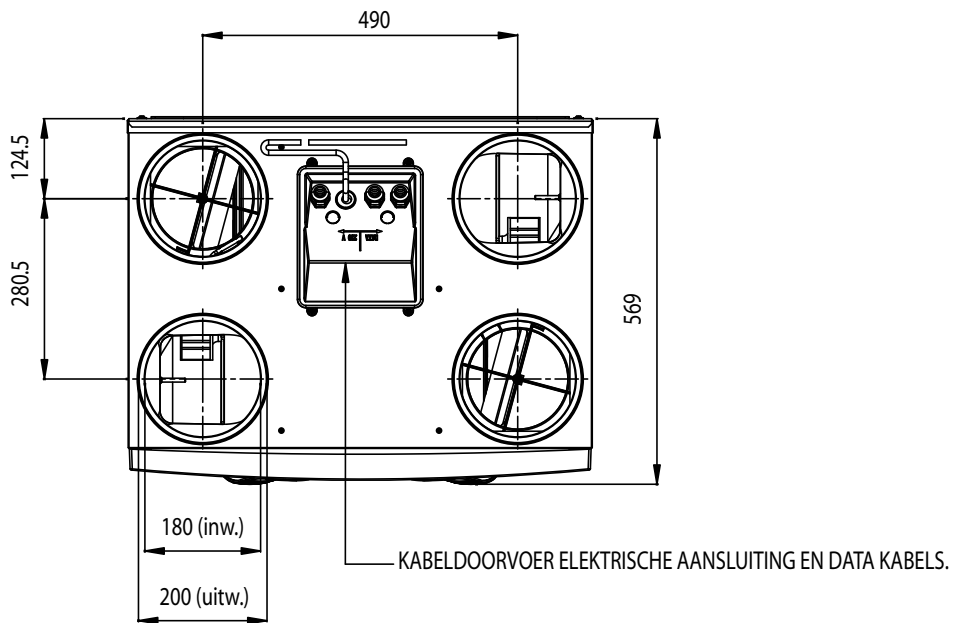
Algemene Specificaties ComfoD450	
Voedingsspanning	230/50 V/Hz
Cos.phi	0,55 - 0,61
Maximale Vermogen	245W
Maximale Stroom	1,76A
Materiaal HR Wisselaar	Polystyreen
Materiaal Interieur	(E)PP / PA / PC
Thermisch Rendement*	95%
Massa	47kg
Maximale geluidsvermogen** Afvoerventilator	59dB(A)
Maximale geluidsvermogen** Toevoerventilator	73dB(A)

Algemene Specificaties ComfoD550	
Voedingsspanning	230/50 V/Hz
Cos.phi	0,46 - 0,62
Maximale Vermogen	350W
Maximale Stroom	2,46A
Materiaal HR Wisselaar	Polystyreen
Materiaal Interieur	(E)PP / PA / PC
Thermisch Rendement*	95%
Massa	47kg
Maximale geluidsvermogen** Afvoerventilator	63dB(A)
Maximale geluidsvermogen** Toevoerventilator	79dB(A)

* volgens NEN 5138

** op 0m van het brongeluid gemeten.

2.3 Maatschets



2.4 Installatievoorwaarden

Om vast te stellen of de installatie van de ComfoD in een bepaalde ruimte mogelijk is, moet er rekening gehouden worden met de volgende aspecten:

- De ComfoD moet worden geïnstalleerd volgens de algemene en plaatselijk geldende veiligheid- en installatievoorschriften van onder andere elektriciteit- en waterleidingbedrijf alsmede volgens de voorschriften in deze handleiding;
- De plaats van de installatie moet zodanig worden gekozen, dat rondom de ComfoD voldoende ruimte aanwezig is voor de luchtaansluitingen en de toevoer- en afvoerleidingen, maar ook voor het uitvoeren van onderhoudswerkzaamheden;
- De ComfoD moet in een vorstvrije ruimte geïnstalleerd worden. Het condenswater moet vorstvrij, onder afschot en met gebruik van een sifon worden afgevoerd.



Wij adviseren de ComfoD niet in ruimtes te installeren met een gemiddeld hogere luchtvochtigheid (zoals badkamer of toilet). Dit om condensvorming aan de buitenkant van de ComfoD te voorkomen.

- In de ruimte moeten de volgende voorzieningen aanwezig te zijn:
 - Luchtkanaalaansluitingen.
 - 230V elektrische aansluiting.
 - Voorzieningen voor de condensafvoer.
 - Bedrading voor een driestanden schakelaar (optioneel).
- Om een goede en tochtvrije luchtdoorstroming in de woning te verkrijgen moet er bij de deuren een opening worden vrijgelaten. De opening onder de binnendeur moet ten minste 10 mm zijn.



Wanneer deze openingen worden afgedicht, door bijvoorbeeld deurrubbers of hoogpolig tapijt, zal de luchtdoorstroming in de woning stagneren. Het systeem zal hierdoor niet meer optimaal functioneren.

2.5 Installatie van de ComfoD

2.5.1 Transport en uitpakken

Neem de nodige voorzichtigheid in acht tijdens het transporteren en uitpakken van de ComfoD.



Zorg dat het verpakkingsmateriaal op een milieuvriendelijke manier wordt afgevoerd.

2.5.2 Controle van levering

Neem direct contact op met de leverancier bij constatering van schade of het niet compleet zijn van de levering. Tot de levering behoren:

- ComfoD; Controleer op het typeplaatje of het type juist is;
- Bevestigingsbeugel;
- Documentatie.

De ComfoD wordt in de volgende types geleverd:

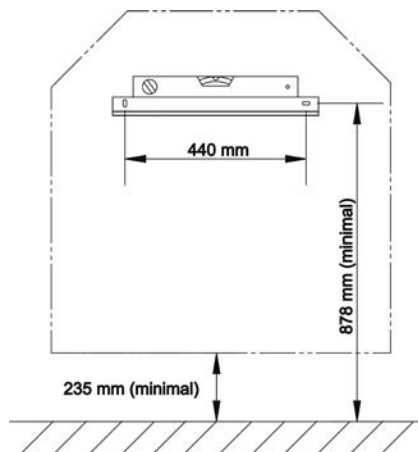
Type
ComfoD 450/550 Basic L
ComfoD 450/550 Basic R
ComfoD 450/550 Basic L RF
ComfoD 450/550 Basic R RF

Betekenis van de toevoegingen:

- L = Betreft een linker uitvoering;
- R = Betreft een rechter uitvoering;
- RF = Bevat standaard de functie van draadloze bediening.

2.6 Montage van de ComfoD

2.6.1 Montage aan de wand



Monteer de ComfoD tegen een wand met een massa van minimaal 200 kg/m².

Voor andere wanden adviseren wij het onderstel van Zehnder op de grond (optioneel te verkrijgen) te gebruiken. Hiermee wordt contactgeluid zoveel mogelijk voorkomen.

Zorg ervoor dat er vóór de ComfoD minimaal 1 meter ruimte aanwezig is in verband met de benodigde ruimte voor onderhoudswerkzaamheden. Aan de zijkanten van de ComfoD hoeft voor een goed functioneren van de ComfoD geen ruimte te worden vrijgehouden.

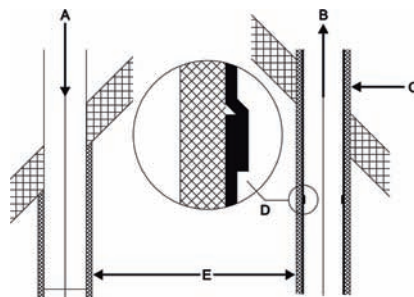
Monteer de ComfoD niet met de zijkant tegen de wand in verband met risico's op contactgeluid.

1. Bevestig de ophangbeugel aan de wand. Zorg dat deze waterpas hangt en ten minste 878 mm boven de vloer (afhankelijk van het type condensafvoer dat wordt gekozen).

Zorg ervoor dat er vóór de ComfoD minimaal 1 meter ruimte aanwezig is in verband met de benodigde ruimte voor onderhoudswerkzaamheden.

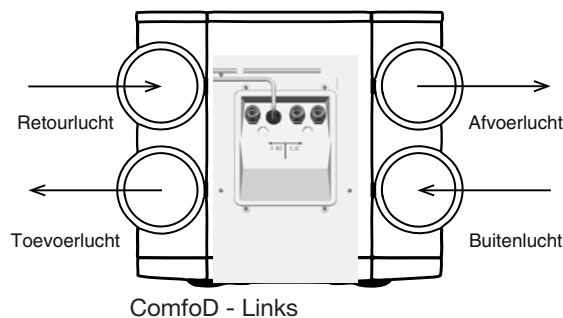
2. Haak de ComfoD in de ophangbeugel.
3. Monteer de condensafvoer aan de onderkant van de ComfoD. De aangegeven maat van 235 mm is een indicatie; deze is afhankelijk van het type condensafvoer dat wordt gekozen.

2.6.2 Aansluiting van luchtkanalen

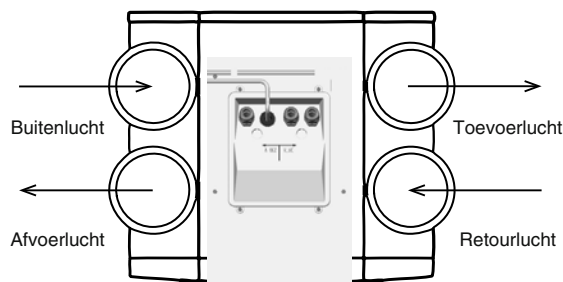


Bij het installeren van de luchtkanalen dienen de volgende regels in acht te worden genomen.

- Installeer het luchtafvoerkanaal afwaterend naar de ComfoD;
- Isoleer het buitenluchtoevoerkanaal en het luchtafvoerkanaal tussen de dak-/geveldoorvoer en de ComfoD dampdicht. Dit ter voorkoming van condensvorming aan de buitenzijde van de kanalen;
- Wij adviseren de toevoerkanaal vanaf de ComfoD tot aan de toevoerventielen thermisch en dampdicht te isoleren om onnodige temperatuurverliezen zowel in de zomer als de winter te voorkomen;
- Installeer de luchtkanalen met minimaal $\varnothing 180$ mm, met zo min mogelijk luchtweerstand en vrij van lekkage;
- Monteer een geluidsdemper van minimaal 1 meter recht direct op de toevoer- en retouraansluitingen. Voor advies hierover kunt u contact opnemen met Zehnder;
- Bij het gebruik van flexibele kanalen zijn alleen kanaalsystemen van Zehnder toegestaan. Ieder ander flexibel kanaal zal de basiswerking van het balansventilatiesysteem teniet doen.
- Wij raden u aan het ventilatiesysteem uit te voeren met toe- en afvoerventielen van Zehnder.



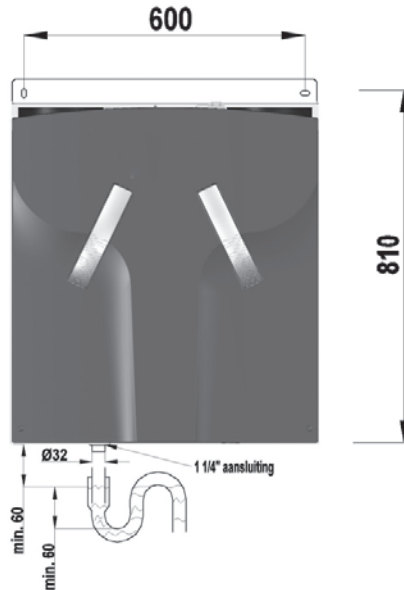
ComfoD - Links



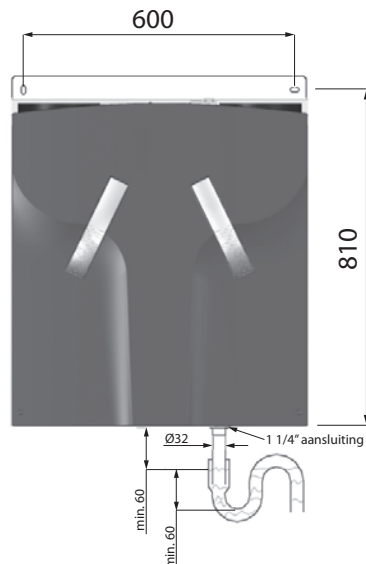
ComfoD - Rechts

2.6.3 Aansluiting van condensafvoer

Standaard warmtewisselaar



ComfoD 450/550 - RECHTS



ComfoD 450/550 - LINKS

In de warmtewisselaar wordt de warme afvoerlucht door de buitenlucht afgekoeld. Hierdoor zal het vocht in de binnenlucht condenseren in de warmtewisselaar. Het condenswater dat in de warmtewisselaar ontstaat wordt naar een PVC-condensafvoer geleid.

De aansluiting voor de condensafvoer heeft een uitwendige diameter van 32 mm. Deze bevindt zich aan de onderkant van de ComfoD.

- Sluit de condensafvoer via een leiding of slang aan op het waterslot van het binnenriool;
- Positioneer de bovenrand van het waterslot minimaal 60 mm onder de condensafvoer van de ComfoD;
- Zorg ervoor dat het uiteinde van de leiding of slang onder het waterniveau uitmondt.

Zorg ervoor dat het waterslot van de aansluiting op het binnenriool altijd gevuld is met water.

Zorg ervoor dat het uiteinde van de slang minimaal 60 mm onder het waterniveau zit. Dit zorgt ervoor dat de ComfoD in geen geval lekluft aanzuigt.

Enthalpie warmtewisselaar

Als de ComfoD wordt voorzien van een enthalpiewisselaar, wordt het vocht van de binnenlucht overgedragen op de buitenlucht. In dat geval is er geen condens die moet worden afgevoerd van de ComfoD. Daarom is een condensafvoer niet nodig als een enthalpiewisselaar wordt toegepast.

Zorg ervoor dat de condensafvoer luchtdicht is. Hiermee voorkomt u dat de ComfoD lekluft aanzuigt.

De condensafvoer kan luchtdicht worden gemaakt met een standaard schroefdoop.

2.7 In bedrijf nemen van de ComfoD

De ComfoD moet na installatie in bedrijf genomen worden.

Dat kan gedaan worden via de P-menu's van de digitale bediening. In deze P-menu's kunnen diverse instellingen (met name: ventilatieregelingen) gekozen worden voor de ComfoD. Hieronder wordt een overzicht gegeven van de beschikbare P-menu's:

Menu	Mogelijkheden
P1	Aflesen van statussen (uit menu P2)
P2	Instellen van tijdvertragingen
P3	Instellen van ventilatiestanden
P4	Aflesen van temperaturen
P5	Instellen van aanvullende regelingen
P6	Instellen van aanvullende regelingen
P7	Het aflesen en resetten van storingen (en systeem informatie)
P8	Instellen van 0-10V ingangen
P9	Aflesen van statussen (uit menu P5)

De P-menu's P1, P2 en P9 zijn toegankelijk voor de gebruiker, hoofdzakelijk bedoeld om statussen af te lezen en tijdvertragingen in te stellen. De overige P-menu's P3 t/m P8 zijn **uitsluitend** bestemd voor de installateur.

Na een spanningsuitval op de ComfoD zal de bypass klep de eerste 4 minuten niet bewegen tenzij het inregelbedrijf wordt ingeschakeld.

2.7.1 Display op het toestel

De ComfoD kan worden bediend en in gebruik worden gesteld met behulp van een display. Het display is een digitaal apparaat dat op de ComfoD is bevestigd.



MENU menu inschakelen	omhoog
OK	omlaag
toevoer uit (led groen)	toevoer aan (led groen)
comfort temperatuur	

Weergave in het display

1	Ventilatiestand laag
2	Ventilatiestand midden
3	Ventilatiestand hoog
X X	Menu indicatie
X X	Storingscode (knippert)
•	Bypass

Toegang tot de menu's

Volgorde	Druk toets	Display	Omschrijving
1	MENU	P2	Tijdvertragingen
2	▲ + ▼ (3 seconden)	P3	Toetsen gelijktijdig indrukken
3	▲	P4	Temperaturen
4	▲	P5	Regelingen
5	▲	P6	Regelingen
6	▲	P7	Storing / Reset / Zelftest
7	▲	P8	0 - 10V ingangen
8	▲	P5	Statussen

Instelvoorbeeld

MIDDENSTAND van de toevoerventilator op 40% instellen

Volgorde	Druk toets	Display	Omschrijving
1	MENU	P2	Tijdvertragingen
2	▲ + ▼ (3 seconden)	P3	Toetsen gelijktijdig indrukken
3	OK	P30	Afvoervent. Stand A
4	▲ (6x)	P36	Kies P36
5	OK	50	Actuele instelling
6	▼ (10 x of vasthouden)	40	Kies 40
7	OK	P35	Waarde staat op 40
8	MENU	P3	
9	MENU	1	Ventilatorstand

Sommige P-menu's (zoals P1 en P9) kunnen alleen uitgelezen worden.

(Uitlees)menu verlaten

- Druk op "MENU" (i.p.v. "OK").

Het display kan niet gebruikt worden om de ventilatiestand van de ComfoD te wijzigen. De pijltjes toetsen zijn uitsluitend voor het instellen van regelingen.

2.7.2 P-menu's voor gebruiker

Menu P1 → Status van regelingen

Sub-menu	Omschrijving	Status
		Geactiveerd
P11	Menu 21 op dit moment actief?	Ja (1) / Nee (0)
P12	Menu 22 op dit moment actief?	Ja (1) / Nee (0)
P13	Menu 23 op dit moment actief?	Ja (1) / Nee (0)
P14	Menu 24 op dit moment actief?	Ja (1) / Nee (0)
P15	Menu 25 op dit moment actief?	Ja (1) / Nee (0)
P16	Menu 26 op dit moment actief?	Ja (1) / Nee (0)

Menu P2 → Instellen van tijdvertragingen

Sub-menu	Omschrijving	Waarden Tijdvertragingen		
		Minimum	Maximum	Reset
P21 (Optioneel) Noot: Alleen van toepassing op installaties met een bedrade schakelaar en als deze voorzien zijn van een 2e schakelaar in de badkamer.	- Laagspanningsingang Inschakelvertraging voor de badkamerschakelaar (om naar de hoogstand te gaan). ■ 'x' minuten ná het bedienen van de badkamerschakelaar gaat de ComfoD naar de HOOGSTAND.	0 Min.	15 Min.	0 Min.
P22 (Optioneel) Noot: Alleen van toepassing op installaties met een bedrade schakelaar en als deze voorzien zijn van een 2e schakelaar in de badkamer.	- Laagspanningsingang Uitschakelvertraging voor de badkamerschakelaar (om naar de normaalstand te gaan). ■ 'x' minuten ná het bedienen van de badkamerschakelaar gaat de ComfoD terug naar de NORMAALSTAND.	0 Min.	120 Min.	30 Min.
P23 (Optioneel) Noot: Alleen van toepassing op installaties met een bedrade schakelaar.	Uitschakelvertraging voor ventilatiestand 3. ■ Als ventilatiestand 3, de hoogstand, kortstondig wordt ingeschakeld (< 3 sec.) blijft de ComfoD in ventilatiestand 3 volgens de in dit menu ingestelde tijd. Als binnen de nalooptijd de standen-schakelaar of RF afstandsbediening wordt bediend, gaat de ComfoD onmiddellijk naar de ingestelde ventilatiestand.	0 Min.	120 Min.	0 Min.
P24	Filterwaarschuwing ■ Hier kan de gebruiker aangeven wanneer de "FILTER VUIL" melding moet verschijnen.	10 weken	26 weken	16 weken
P25 Noot: Alleen van toepassing op installaties met een RF schakelaar.	Uitschakelvertraging voor ventilatiestand 3 (met "☺"). ■ De ComfoD gaat na het KORT indrukken van "☺" (< 2 sec.), 'x' minuten naar de HOOGSTAND en schakelt dan automatisch terug naar de ingestelde stand.	1 Min.	20 Min.	10 Min.

Sub-menu	Omschrijving	Waarden Tijdvertragingen		
		Minimum	Maximum	Reset
P26 Noot: Alleen van toepassing op in- stallaties met een RF schake- laar.	Uitschakelvertraging voor ventilatie- stand 3 " ☺ ". ■ De ComfoD gaat na het LANG indruk- ken van " ☺ " (> 2 sec.), 'x' minuten naar de HOOGSTAND en schakelt dan automatisch terug naar de in- gestelde stand.	1 Min.	120 Min.	30 Min.
P27	N.v.t.	0 Min.	120 Min.	30 Min.

Menu P9 → Status van regelingen (uit menu P5 aanvullende regelingen)

Sub-menu	Omschrijving	Status
		Geactiveerd
P90	Openhaardregeling actief?	Ja(1)/Nee(0)
P91	Bypass Open (=Ja) / Dicht (=Nee)?	Ja(1)/Nee(0)
P94	Analoge ingang (0-10V) actief?	Ja(1)/Nee(0)
P95	Vorstbeveiliging actief?	Ja(1)/Nee(0)
P96	N.v.t.	Ja(1)/Nee(0)
P97	Enthalpieregeling actief?	Ja(1)/Nee(0)

2.7.3 P-menu's voor installateur

 Menu's met een streepje bij minimum en maximum waarde zijn uitleesmenu's.





Menu P3 → Instellen van ventilatieregelingen

Submenu	Omschrijving	Waarden ventilatieregelingen		
		Minimum	Maximum	Reset
P30	N.v.t.	0% of 15%	97%	nL / HL 15% / 15%
P31	Instelling van het vermogen (in %) van de afvoer-ventilator in LAAGSTAND.	16%	98%	nL / HL 35% / 40%
P32	Instelling van het vermogen (in %) van de afvoer-ventilator in MIDDENSTAND.	17%	99%	nL / HL 50% / 70%
P33	Instelling van het vermogen (in %) van de afvoer-ventilator in HOOGSTAND.	18%	100%	nL / HL 70% / 90%
P34	N.v.t.	0% of 15%	97%	nL / HL 15% / 15%
P35	Instelling van het vermogen (in %) van de toevoer-ventilator in LAAGSTAND.	16%	98%	nL / HL 35% / 40%
P36	Instelling van het vermogen (in %) van de toevoer-ventilator in MIDDENSTAND.	17%	99%	nL / HL 50% / 70%
P37	Instelling van het vermogen (in %) van de toevoer-ventilator in HOOGSTAND.	18%	100%	nL / HL 70% / 90%
P38	Actuele vermogen (in %) van de afvoerventilator.	-	-	Actuele %
P39	Actuele vermogen (in %) van de toevoerventilator.	-	-	Actuele %


Menu P4 → Aflezen van temperaturen

Submenu	Omschrijving	Waarden temperaturen		
		Minimum	Maximum	Reset
P41	Comforttemperatuur	12 °C	28 °C	20 °C
P45	Actuele waarde van T1 (= temperatuur van buitenlucht)	-	-	Actuele °C
P46	Actuele waarde van T2 (= temperatuur van toevoerlucht)	-	-	Actuele °C
P47	Actuele waarde van T3 (= temperatuur van retourlucht)	-	-	Actuele °C
P48	Actuele waarde van T4 (= temperatuur van afvoerlucht)	-	-	Actuele °C



Menu P5 → Instellen van aanvullende regelingen

Submenu	Omschrijving	Waarden aanvullende regelingen		
		Minimum	Maximum	Reset
P50	Activering van de openhaardregeling.	0 (= Nee)	1 (= Ja)	0
P51	Aanwezigheid van een vorstvrij element opgeven.	0 (= Nee)	1 (= Ja)	0
	Noot: Alleen wijzigen als er achteraf een voorverwarmer is ingebouwd of na een algehele reset.			
P52	Instelling van de vorstvrij regeling. ■ 0; Extra zeker regelen; ■ 1; Zeker regelen; ■ 2; Nominaal regelen; ■ 3; Spaar regelen.	0	3	2
	Noot: Bij EXTRA ZEKER REGELEN wordt het vorstvrij element het snelst ingeschakeld; deze stand biedt dus de meeste zekerheid voor het behoud van balansventilatie. Omgekeerd wordt het vorstvrij element bij SPAAR REGELEN zo laat mogelijk ingeschakeld; deze stand biedt dus de minste zekerheid voor het behoud van balansventilatie. Bij de ingebruikname van de ComfoD kan de vorst-vrij regeling meestal op stand 2: NOMINAAL REGELEN (= fabrieksinstelling) blijven staan. Alleen in gebieden waar het 's winters vaak koud is (met regelmatig dagen van rondom -10 °C of zelfs nog kouder) kan voor stand 1: ZEKER REGELEN of zelfs stand 0: EXTRA ZEKER REGELEN gekozen worden.			
P54	Aanwezigheid van een bypass opgeven.	0 (= Nee)	1 (= Ja)	1
	 De ComfoD is standaard uitgerust met een bypass. Laat de waarde dus op '1' staan.			
P56	Instelling van de benodigde luchthoeveelheid voor de woning. ■ nL: "normale Luchthoeveelheid"; ■ HL: "Hoge Luchthoeveelheid".	nL	HL	HL
	Noot: Het instellen van de luchthoeveelheid is het vertrekpunt voor het inregelen van de luchtspecificaties en dus het instellen van de ventilatoren.			
P57	Instelling van het type ComfoD. ■ Li = "Linker uitvoering"; ■ Re = "Rechter uitvoering".	Li	Re	Li
	Noot: De ComfoD is in de fabriek al goed voorgeprogrammeerd.  Na een algehele reset zijn de voorgeprogrammeerde instellingen verloren en moeten de instellingen opnieuw worden ingesteld. De juiste instellingen staan op de typeplaat aan de bovenzijde van de ComfoD.			
P58	Prioriteiten van de regeling opgeven . ■ 0; Voorrang aan hoogste stand INCLUSIEF analoge input; ■ 1; Voorrang aan hoogste stand EXCLUSIEF analoge input.	0	1	0
P59	Aanwezigheid van een enthalpiewisselaar opgeven. ■ 0; Enthalpiewisselaar is afwezig; ■ 1; Enthalpiewisselaar is aanwezig met RH sensor; ■ 2; Enthalpiewisselaar is aanwezig zonder RH sensor.	0 (= Nee)	2 (= Ja)	0
	Noot:  Controleer of de condensafvoer luchtdicht is.  Als wordt gekozen voor de enthalpiewisselaar zonder sensor wordt de veiligheidsregeling niet toegepast en zullen de storingsmeldingen EA1 & EA2 nooit optreden.			

Menu P6 → Instellen van aanvullende regelingen

Submenu	Omschrijving	Waarden aanvullende regelingen		
		Minimum	Maximum	Reset
P60	Aanwezigheid van een bodemwisselaar opgeven. <ul style="list-style-type: none"> ■ 0; Bodemwisselaar is afwezig; ■ 1; Bodemwisselaar is aanwezig ; ■ 3; Bodemwisselaar is ongeregeld aanwezig. 	0 (= Nee)	3 (= Ja)	0
 Op een basis unit kan alleen een bodemwisselaar zonder klep worden aangesloten. Bij een bodemwisselaar zonder klep moet worden gekozen voor de stand ongeregelde bodemwisselaar zodat de bypass klep van de ComfoD blijft functioneren.				

Menu P7 → Aflezen van storings (en systeem)informatie

Submenu	Omschrijving	Waarden (storings)informatie		
		Minimum	Maximum	Reset
P70	Actuele softwareversie.	Versienummer van software (zonder "v")		
P71	Laatste storing.	Code conform alarm- en storingsindicatie		
P72	Eén na laatste storing	Code conform alarm- en storingsindicatie		
P73	Twee na laatste storing.	Code conform alarm- en storingsindicatie		
P74	Storing(en) resetten <ul style="list-style-type: none"> ■ Zet de waarde op '1' en druk op 'OK' van het display. 	0	1 (= Activeren)	0
P75	Algehele reset. <ul style="list-style-type: none"> ■ Druk 5 seconden op 'OK' van het display om een algehele reset door te voeren. Alle oorspronkelijke fabrieksinstellingen worden na een algehele reset weer ingesteld. 	0	1 (= Activeren)	0
Noot:  Na een algehele reset vraagt de ComfoD om "nL / HL" (zie P56) en "Li / Re" (zie P57) opnieuw in te stellen.  Na een algehele reset zullen alle instellingen en de aanwezige regelingen opnieuw moeten worden ingesteld.				
P76	Zelftest van de ComfoD	0	1 (= Activeren)	0
Noot: <ul style="list-style-type: none"> ■ De ComfoD draait op het maximale toerental (RPM); ■ De bypassklep gaat open en dicht; ■ De voorverwarmerklep gaat open en dicht nadat de bypassklep is gesloten (bij aanwezigheid van een voorverwarmer). 				
P77	Reset Filtervuiltijd teller	0	1 (= Activeren)	0
Noot: Hiermee reset de teller die de filtervuil melding op de ComfoD veroorzaakt. Zo kan de filter worden gereinigd of vervangen voordat de filtervuil melding is verschenen.				

Menu P8 → Analoge regelingen

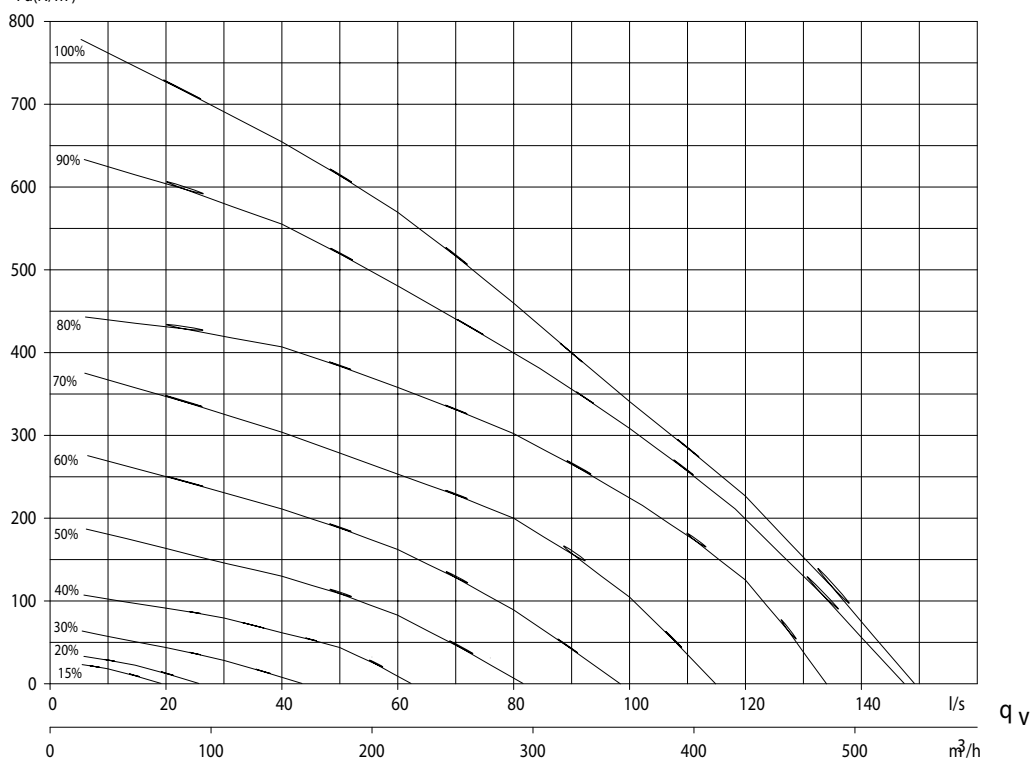
Volgnr.	Omschrijving	Waarden (storings)informatie		
		Minimum	Maximum	Reset
850	RF ingang 1 0= afwezig 1 = aanwezig	0	1	0
851	0= sturen 1 = regelen (RF ingang1)	0	1	0
852	setpoint RF ingang 1 (regelen)	0	100	50
853	min. instelling RF ingang 1	0	99	0
854	max.instelling RF ingang 1	0	100	100
855	0=positief RF ingang 1 1=negatieve instelling RF ingang 1	0	1	0
856	uitlezen RF ingang	0	100	-

2.8 Inregelen van luchtspecificaties

De ComfoD moet na installatie ingeregeld worden.

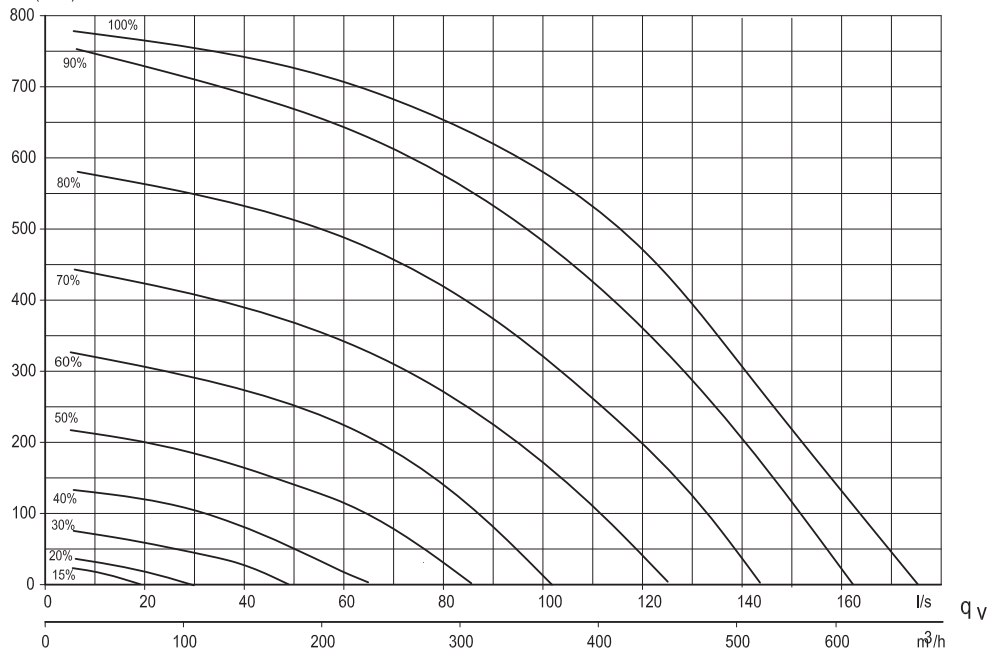
ΔP_{st}
Pa(N/m²)

ComfoD 450



ΔP_{st}
Pa(N/m²)

ComfoD 450



Dat kan gedaan worden met de bovenstaande lucht-specificaties van de ComfoD.


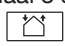
De standaard instellingen van de ComfoD, nL, zijn:


Stand LAAG	35%
Stand MIDDEN	50%
Stand HOOG	70%

De standaard instellingen van de ComfoD, HL, zijn:

Stand LAAG	40%
Stand MIDDEN	70%
Stand HOOG	90%

Doe het volgende om de ComfoD (na installatie) in te regelen:

1. **Zet** de ComfoD in het inregelbedrijf.
 - Druk minimaal 3 seconden gelijktijdig op “” en “” totdat “InR” op het display verschijnt.

 **In het inregelbedrijf staan de klep van de bypass en het vorstvrij element altijd dicht. Na 30 minuten schakelt de ComfoD automatisch weer uit het inregelbedrijf.**

2. **Sluit** alle ramen en de buitendeuren.
3. **Sluit** vervolgens alle binnendeuren.
4. **Controleer** de aanwezigheid van bouwkundige overstroomvoorzieningen

 **De bouwkundige overstroomvoorzieningen moeten minimaal 12 cm² per l/s zijn.**

5. Controleer of beide ventilatoren in de drie toerentalen functioneren.
6. Schakel de ComfoD in het hoge toerental.
7. Plaats alle ventielen en stel de ventielen in volgens de opgegeven instelgegevens of zoals in de referentiewoning.



Indien geen gegevens bekend zijn:

- Plaats de ventielen en **zet** de ventielen zover mogelijk open.
 - Meet de luchthoeveelheden; eerst de toevoerlucht en daarna de afvoerlucht.
 - Wijken de gemeten luchthoeveelheden meer dan +/- 10% af van de nominale luchthoeveelheden en is het merendeel van de afwijkingen positief, **zorg** er dan voor dat alle afwijkingen positief zijn. Is het merendeel van de afwijkingen negatief, **zorg** er dan voor dat alle afwijkingen negatief zijn. **Zorg** ook dat één toevoer- en één afvoerventiel geheel open blijven.
8. Wijzig de ventilatorinstellingen in de P-menu's P30 t/m P37 van de digitale bediening
 - Kies een zo laag mogelijke instelling in verband met het energieverbruik.
 - Zorg ervoor dat de verhouding tussen laag, midden en hoog gelijk blijven.

 **Gebruik de grafiek met de luchtspecificaties van de ComfoD om de ventilatoren in te stellen.**

9. Mochten de nu ingestelde luchthoeveelheden nog

teveel afwijken:

- Regel dan de ventielen na.
10. Controleer nadat alle ventielstanden zijn vastgesteld, nogmaals de gehele installatie.
 11. Schakel de ComfoD (terug) in ventilatiestand 2.
 - Druk minimaal 3 seconden gelijktijdig op “” en “” totdat “InR” weer van het display verdwijnt.


2.9 Onderhoud voor installateur

Het volgende onderhoud moet door de installateur worden uitgevoerd:

- De warmtewisselaar inspecteren en (indien nodig) schoonmaken;
- De ventilatoren inspecteren en (indien nodig) schoonmaken;
- De voorverwarmerfilter inspecteren en (indien nodig) schoonmaken (bij aanwezigheid van een voorverwarmer).

In de volgende paragrafen worden deze onderhoudswerkzaamheden kort toegelicht.

 **Controleer de condensafvoer 1x per 2 jaar.**

 **Als de onderhoudswerkzaamheden aan de ComfoD niet (periodiek) worden uitgevoerd, zal het ventilatiesysteem uiteindelijk niet meer optimaal kunnen functioneren.**

2.9.1 Filters reinigen of vervangen

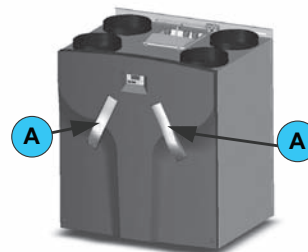
De filters moeten gereinigd of vervangen worden als dat op de digitale bediening wordt aangegeven.

 **Vervang de filters (minimaal) 1 keer per half jaar en reinig de filters elke 2 of 3 maanden.**

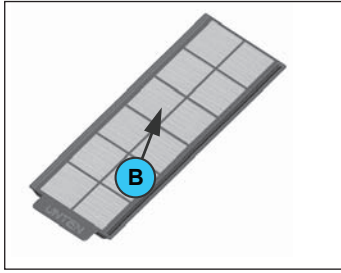
Op het display ziet u afwisselend de melding “FIL” en “tEr” verschijnen.

Bij vervangen ...

1. Druk minimaal 4 seconden op “OK” van het display totdat de filterwaarschuwing verdwijnt.
2. Schakel de spanning van de ComfoD.
3. Trek de handgrepen (A) uit de ComfoD



4. Trek de oude filters (B) uit de ComfoD



5. Schuif de nieuwe filters weer in de ComfoD.
6. Klik de handgrepen (A) in de ComfoD.
7. Schakel de spanning van de ComfoD weer in.

⚠ *Het wordt aanbevolen, zodra de ComfoD voor de eerste keer gebruikt wordt, eerst de filters en de ventielen te reinigen. Het ventilatiesysteem kan tijdens de bouwphase vervuild geraakt zijn met bouwstof.*

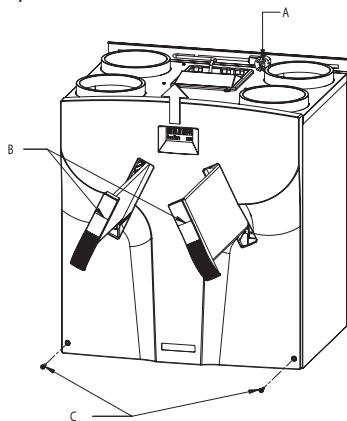
Bij reinigen ...

U kunt de filters (indien nodig) reinigen door de filters (B) schoon te zuigen met een stofzuiger in plaats van het vervangen van de oude filters door nieuwe filters.

2.9.2 Warmtewisselaar inspecteren

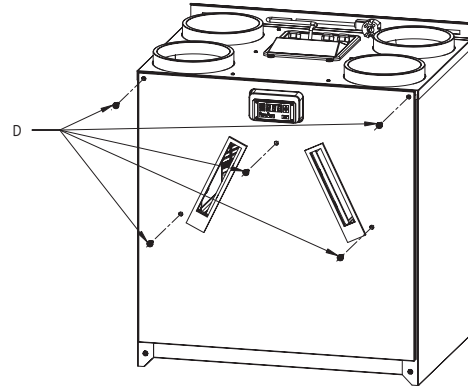
👉 *Controleer de warmtewisselaar 1x per 2 jaar.*

1. Schakel de spanning (A) van de ComfoD.
2. Trek de handgrepen (B) uit de ComfoD.
3. Verwijder de filters uit de ComfoD.
4. Maak het frontpaneel los door de schroeven (C) te verwijderen.
5. Schuif het frontpaneel omhoog en neem het frontpaneel van de ComfoD.

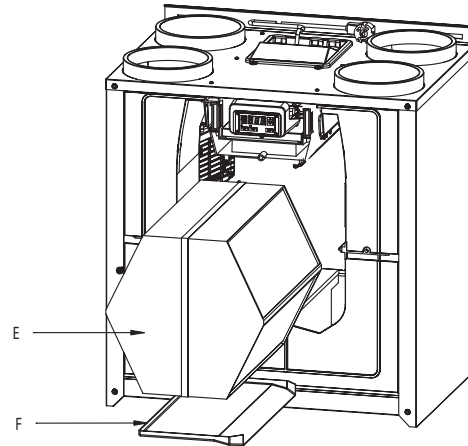


6. Maak het afdichtpaneel los door de schroeven (D) te verwijderen.

👉 *Bij monteren van het afdichtpaneel moet de onderkant van het afdichtpaneel eerst achter de opstaande kant gestoken worden voor een goede afdichting.*



7. Trek aan de band (E) om de warmtewisselaar en de lekbak (F) te verwijderen.



8. Neem de warmtewisselaar uit de lekbak (F).

👉 *Er kan nog restwater in de warmtewisselaar zitten!*

⚠ *Monteer de lekbak (F) op de juiste manier onder de warmtewisselaar. De schuine zijde van de lekbak moeten aan de kant van de condensafvoer zitten.*

⚠ *Controleer tijdens montage van de warmtewisselaar of de vier afdichtrubbers goed zitten.*

9. De warmtewisselaar inspecteren en indien nodig schoonmaken;
 - Gebruik een zachte borstel om de lamellen schoon te maken.
 - Gebruik een stofzuiger of luchtspray (geen hoge druk) om vuil en stof te verwijderen.

👉 *Maak altijd schoon tegen de richting van de luchtstroom in. Hiermee voorkomt u dat er vuil in de warmtewisselaar komt.*

Alleen standaard warmtewisselaars:

- a. Dompel de warmtewisselaar enige malen in warm water (max. 40 °C).
- b. Spoel de warmtewisselaar met schoon warm leidingwater door (max. 40°C).

- c. Neem de warmtewisselaar met beide handen op de gekleurde zijvlakken en schud het water uit de warmtewisselaar.

! *Alleen een enthalpiewisselaar met blauw zijvlakken kan gewassen worden met water. Enthalpiewisselaars met witte zijvlakken mogen nooit met water worden gewassen. Gebruik geen agressieve of oplossende schoonmaakmiddelen voor het schoonmaken.*

! *Monteer de warmtewisselaar nog niet als de ventilatoren of de filter van de voorverwarmer ook moeten worden onderhouden.*

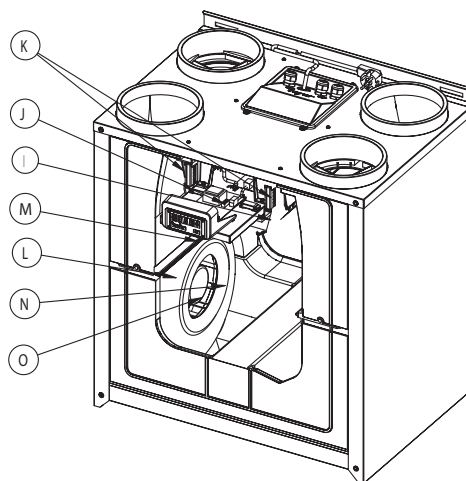
10. Als geen onderhoud meer nodig is, kunt u alle onderdelen in omgekeerde volgorde terugplaatsen, de spanning weer inschakelen en de zelftest uitvoeren conform menu P76.

! *Draai de schroeven met een maximaal aandraaimoment van 1,5 Nm aan. Dit is ongeveer gelijk aan stand 2 van een gemiddelde accuboormachine.*

2.9.3 Ventilatoren inspecteren

! *Controleer de ventilatoren 1x per 2 jaar.*

1. Verwijder de warmtewisselaar zoals staat beschreven in het hoofdstuk over onderhoud van de warmtewisselaar.
2. Verwijder de schroef van de elektronica slede.
3. Trek de elektronica slede voorzichtig naar voren.
4. Maak de connectoren (J) en de aarddraad op de besturingsprint los, en verwijder de snoeren compleet met de twee doorvoertules (K).
5. Verwijder het gehele slakkenhuis (L) door de kliks (M) in te drukken.
6. Verwijder de instroomkeel (N) door de kliks rondom het slakkenhuis in te drukken.
7. Reinig de ventilatoren (O).
 - Gebruik een zachte borstel om de ventilator-schoepen schoon te maken.
 - Gebruik een stofzuiger om het stof te verwijderen.



! *Beschadig de ventilatorschoepen en temperatuurvoeler niet.*

15. Monteer alle onderdelen in omgekeerde volgorde terug.

16. Voer de zelftest uit volgens menu P76.

! *Draai de schroeven met een maximaal aandraaimoment van 1,5 Nm aan. Dit is ongeveer gelijk aan stand 2 van een gemiddelde accuboormachine.*


2.9.4 Reinigen van filter bij aanwezigheid van een vorstvrij element

! *Reinig het filter van het vorstvrij element (indien aanwezig) 1x per 4 jaar*

1. Verwijder de warmtewisselaar zoals staat beschreven in het hoofdstuk over onderhoud van de warmtewisselaar.
2. Maak het afdichtpaneel los door de schroeven (D) te verwijderen.
3. Verwijder de schroef van de elektronica slede.
4. Trek de elektronica slede voorzichtig naar voren.
5. Maak de connectoren (J) en de aarddraad op de besturingsprint los, en verwijder de snoeren compleet met de twee doorvoertules (K).
6. Verwijder de kabel van de besturingsprint.
7. Verwijder de houder van het vorstvrij element door deze tot halverwege omhoog te schuiven en vervolgens van de klep weg te trekken.
8. Verwijder de vorstvrij element filter achter de houder van het vorstvrij element
9. Het filter van het vorstvrij element inspecteren en indien nodig schoonmaken.
 - Reinig het filter met een borstel.
 - Verwijder eventuele aanslag met een vochtige doek.
 - Gebruik een zachte borstel om de ventilator-schoepen schoon te maken.
 - Gebruik een stofzuiger om het stof te verwijderen.
10. Monteer alle onderdelen in omgekeerde volgorde terug.

11. Schakel de spanning van de ComfoD weer in.

 **De holle zijde van het vorstvrij element filter moet naar de vorstvrij elementhouder gericht zijn.**

 **Draai de schroeven met een maximaal aandraaimoment van 1,5 Nm aan. Dit is ongeveer gelijk aan stand 2 van een gemiddelde accuboormachine.**

12. Voer de zelftest uit volgens menu P76.

2.10 Storingen

Als de ComfoD een storing heeft, kan dit als volgt kenbaar gemaakt worden:

- De storingsmelding verschijnt op het display;
- De storingsindicator op de 3-standenschakelaar gaat branden.

Echter, niet in alle gevallen verschijnen er storingsmeldingen op de digitale bediening, terwijl er wel storingen (of problemen) zijn. In de volgende paragrafen worden beide typen storingen (of problemen) kort toegelicht.

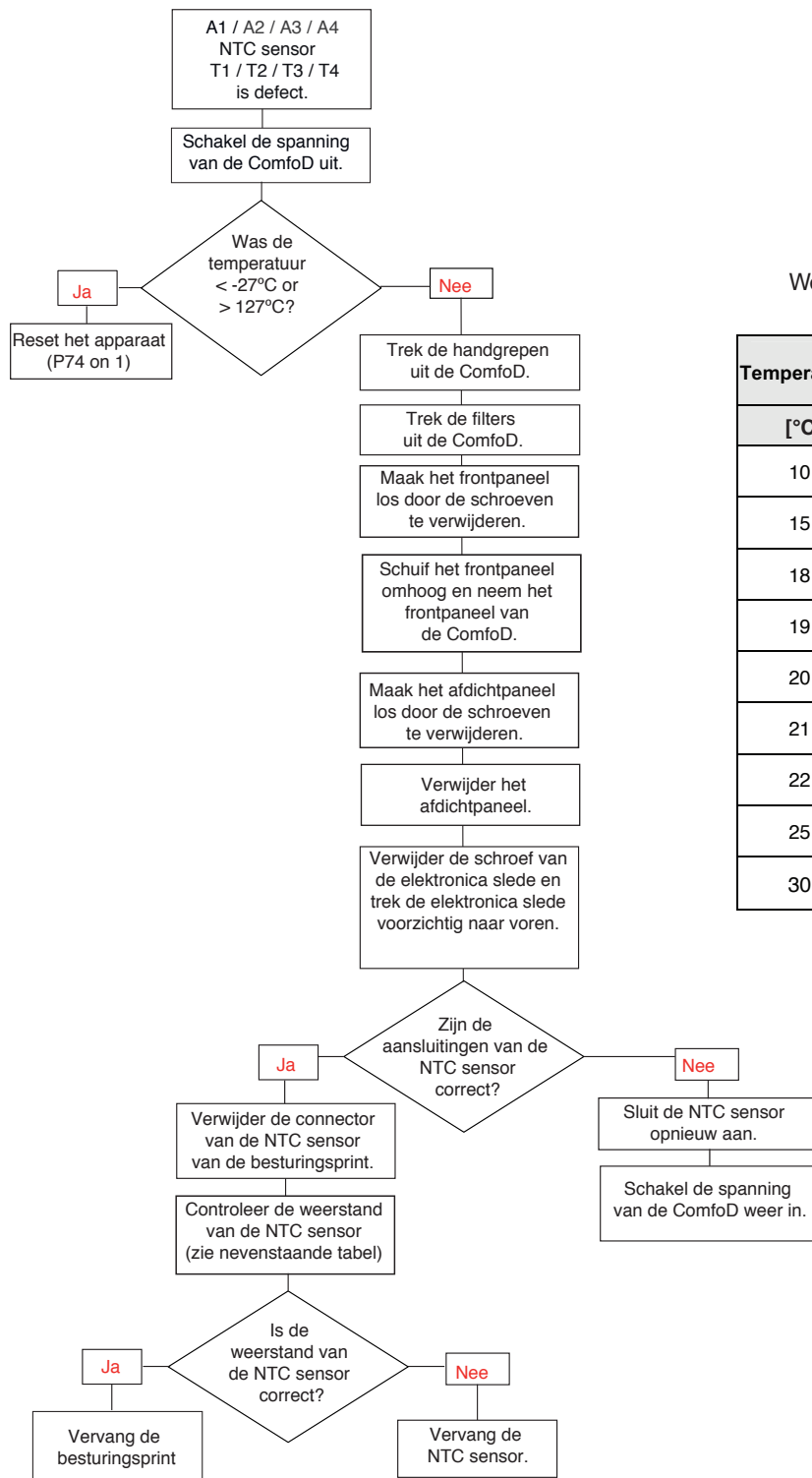
2.10.1 Storingsmeldingen op de digitale bediening.

Als er een storing optreedt, verschijnt de storingscode hiervan op de digitale bediening. Hieronder wordt een overzicht van de storingsmeldingen op de digitale bediening gegeven. In het hoofdstuk over probleemoplossing wordt uitgelegd hoe deze storingen kunnen worden verholpen.

Code	Omschrijving
A1	NTC voeler T1 is defect. (= Temperatuur van de buitenlucht)
A2	NTC voeler T2 is defect. (= Temperatuur van de toevoerlucht)
A3	NTC voeler T3 is defect. (=Temperatuur van de retourlucht)
A4	NTC voeler T4 is defect. (= Temperatuur van de afvoerlucht)
A5	Storing aan de motor van de bypass.
A6	Storing aan de motor van de vorstvrij element.
A7	Vorstvrij element verwarmt niet voldoende.
A8	Vorstvrij element wordt te heet.
E1	Afvoerventilator draait niet.
E2	Toevoerventilator draait niet.
EA2	Geen communicatie tussen de enthalpiesensor en de ComfoD.
'Fil' 'tEr'	Interne Filter is vuil.

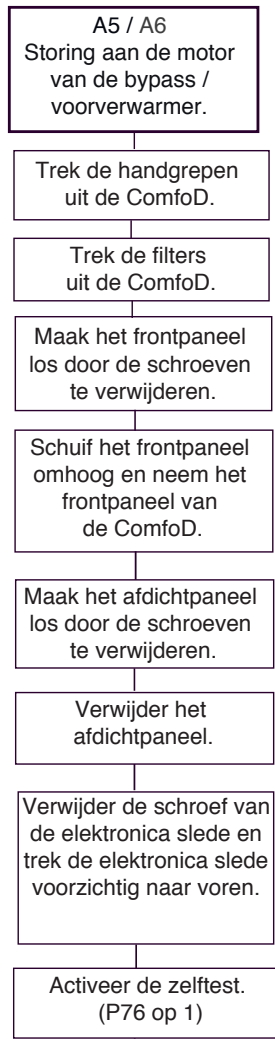
2.10.2 Wat te doen in geval van storing / Storingswijzer

Hieronder worden storingswijzers gegeven voor de hiervoor vermelde storingsmeldingen die op het digitale apparaat kunnen worden weergegeven bij storingen.

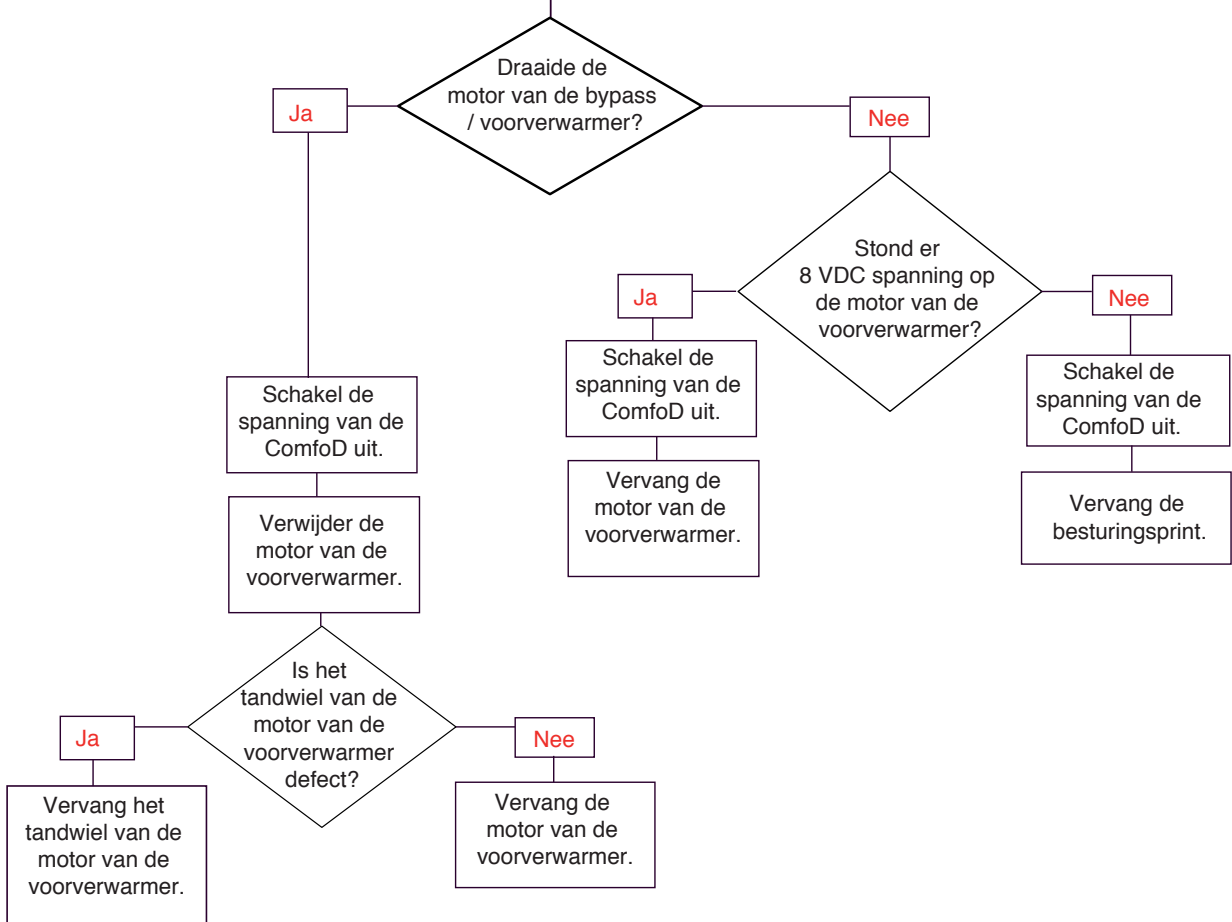


Weerstandstabel voor (NTC) temperatuursensoren:

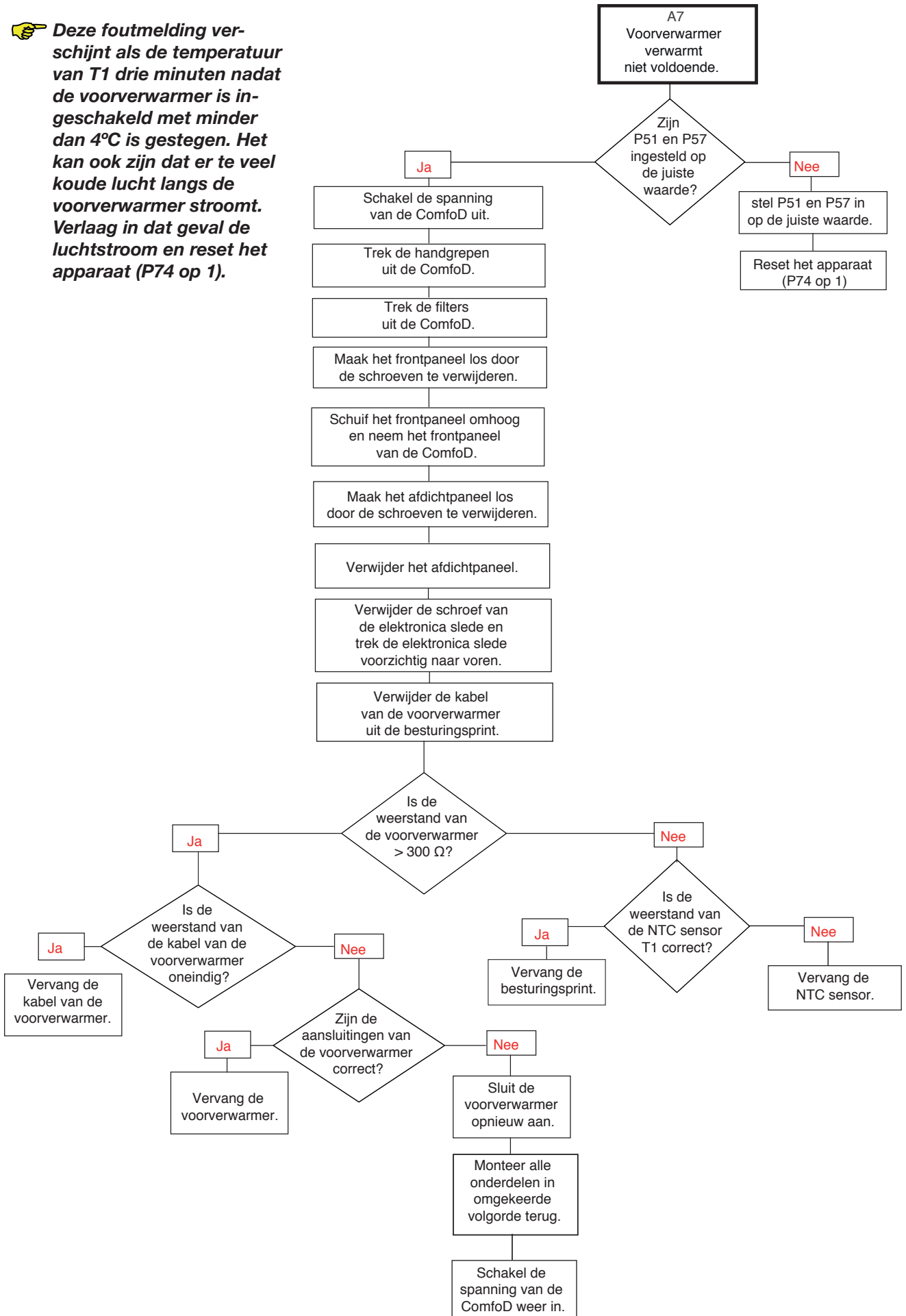
Temperatuur [°C]	Weerstand[KΩ]		
	MIN.	MID.	MAX.
10	19,570	19,904	20,242
15	15,485	15,712	15,941
18	13,502	13,681	13,861
19	12,906	13,071	13,237
20	12,339	12,491	12,644
21	11,801	11,941	12,082
22	11,291	11,420	11,550
25	9,900	10,000	10,100
30	7,959	8,057	8,155



 **Elektrische spanning**



Deze foutmelding verschijnt als de temperatuur van T1 drie minuten nadat de voorverwarmer is ingeschakeld met minder dan 4°C is gestegen. Het kan ook zijn dat er te veel koude lucht langs de voorverwarmer stroomt. Verlaag in dat geval de luchtstroom en reset het apparaat (P74 op 1).



A8
Voorverwarmer
is te warm.
($T1 > 40^{\circ}\text{C}$)

Trek de handgrepen
uit de ComfoD.

Trek de filters
uit de ComfoD.

Maak het frontpaneel
los door de schroeven
te verwijderen.

Schuif het frontpaneel
omhoog en neem
het frontpaneel
van de ComfoD.

Maak het afdichtpaneel
los door de schroeven
te verwijderen.

Verwijder het
afdichtpaneel.

Verwijder de schroef van
de elektronica slede en
trek de elektronica slede
voorzichtig naar voren.

Activeer de zelftest
(P76 op 1)

 Elektrische spanning

Ging de
voorverwarmerklep
open en dicht?

Ja

Controleer de volgende
zaken:
- Instelling ventilatoren
(te laag?)
- Toevoerkleppen
(te ver dicht?)
- Toevoerluchtkanaal
(blokkades?)
- Uitvoeringsinstellingen
(P57 juiste waarde?)


Nee

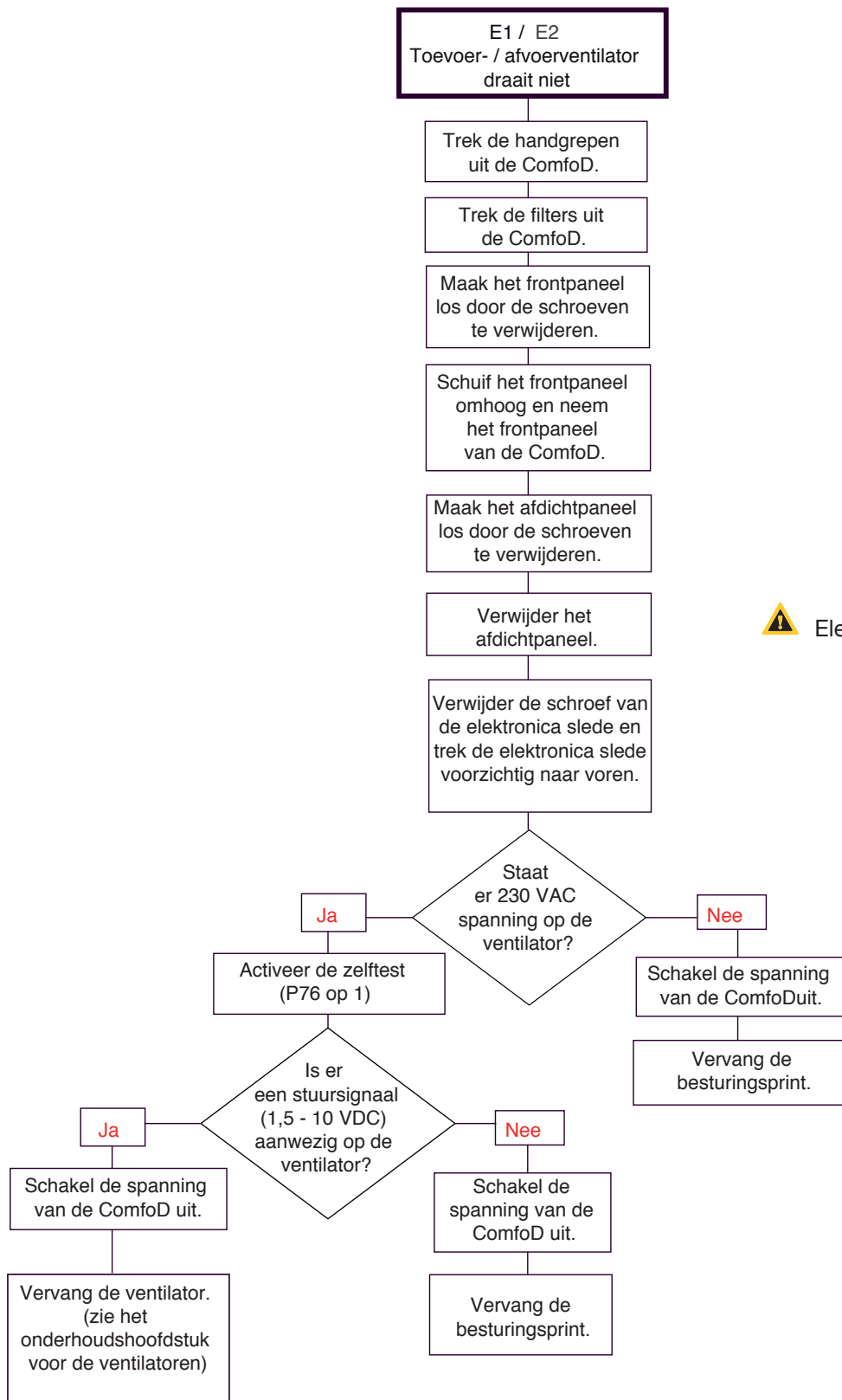
Schakel de
spanning van de
ComfoDuit.

Plaats
(het tandwiel van)
de motor van de
voorverwarmer opnieuw.

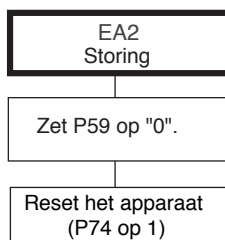
Monteer alle onderdelen
in omgekeerde volgorde
terug.

Schakel de
spanning van de
ComfoD weer in.

 Vervang het tandwiel
indien versleten.



 Elektrische spanning



2.10.3 Storingen (of problemen) zonder meldingen

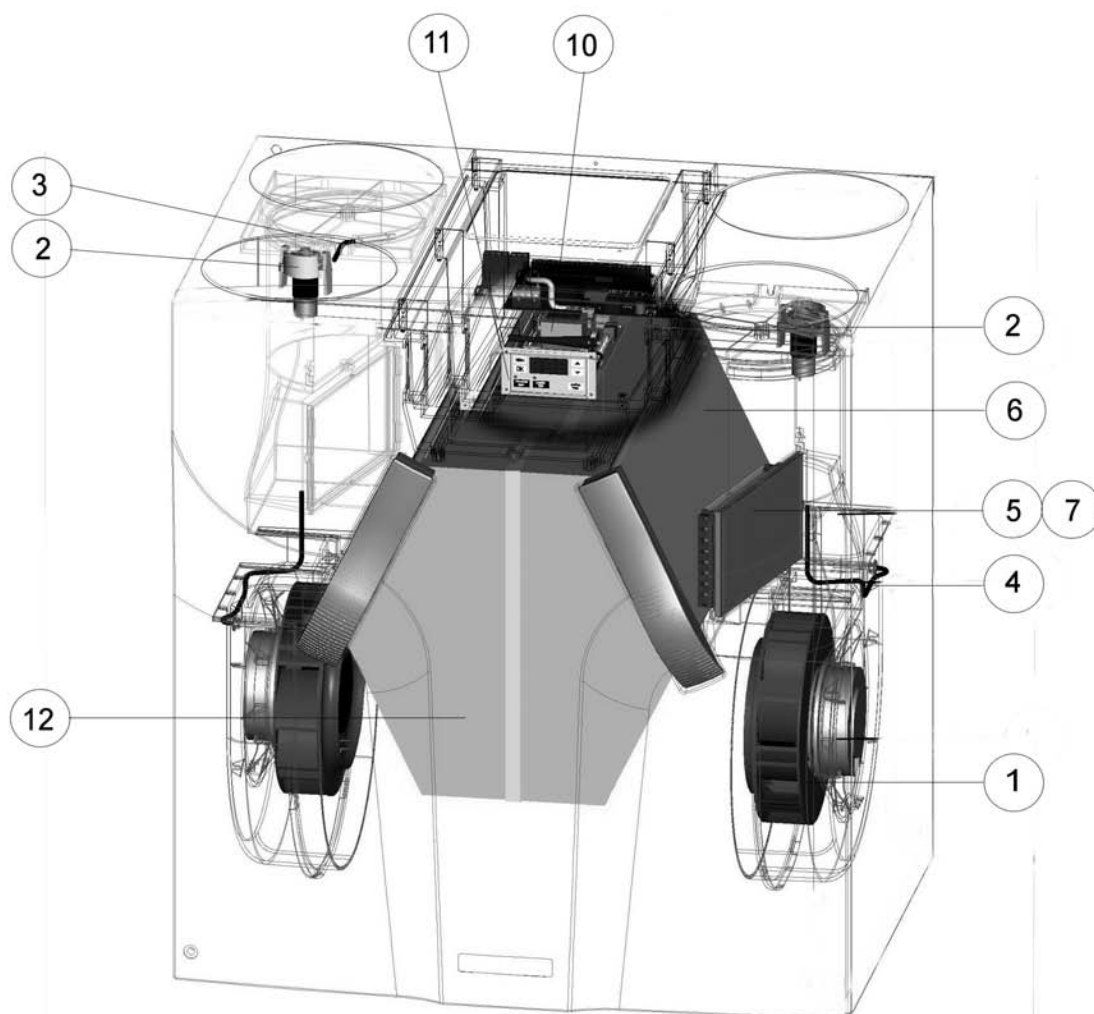
Hieronder wordt een overzicht van de storingen (of problemen) zonder meldingen gegeven.

Probleem/Storing	Aanwijzing	Controle / actie
Alles uit	Wel voeding	Controleer de zekering op de besturingsprint. Vervang de zekering als deze defect is. ■ Is de zekering OK, dan is de besturings-print defect.
	Geen voeding	Netspanning is uitgevallen.
Hoge inblaastemperatuur in de zomer	Bypass blijft dicht	Verlaag de comforttemperatuur.
	ComfoD staat nog op winterstand: bypass blijft dicht	Dankzij speciale software kunt u controleren op welke stand de ComfoD staat.
Lage inblaastemperatuur in de winter	Bypass blijft open	Verhoog de comforttemperatuur.
Geen of weinig toevoer lucht; douche blijft vochtig	Filters verstopt	Vervang de filters.
	Ventielen verstopt	Reinig de ventielen.
	Wisselaar verstopt door vuil.	Reinig de wisselaar.
	Wisselaar dichtgevroren	Ontdooi de wisselaar.
	Ventilator vervuild	Reinig de ventilator.
	Ventilatiekanalen verstopt	Reinig de ventilatiekanalen.
	ComfoD staat in vorstbedrijf	Wacht tot het buiten warmer wordt.
Teveel geluid	Lagers van ventilator defect	Vervang de lagers van de ventilator.
	Instellingen ventilatie te hoog	Wijzig de ventilatieregelingen.
	Slurpend geluid ■ Sifon is leeg ■ Sifon sluit niet af	Sluit sifon opnieuw aan.
	Fluitend geluid ■ Ergens een luchtspleet	Werk de luchtspleet weg.
	Geluid luchtstroom ■ Ventielen sluiten niet aan op het kanaal. ■ Ventielen staan onvoldoende open	Sluit de ventielen opnieuw aan. Stel de ventielen opnieuw in.
Condenslekkage	Condensafvoer verstopt	Reinig de condensafvoer.
	Condens uit afvoerkanal loopt niet in lekbak	Controleer of de aansluitingen correct zijn.
Bedrade 3-standenschakelaar werkt niet	Bekabeling is niet correct	Controleer de schakeling van de 3-standenschakelaar door de spanning te meten: <ul style="list-style-type: none"> • Spanning op alleen N & L3: [Ventilatoren draaien in Stand 1]. • Spanning op alleen N & L3 & L2: [Ventilatoren draaien in Stand 2]. • Spanning op alleen N & L3 & L1 of N & L3 & L2 & L1: [Ventilatoren draaien in Stand 3].
	Schakelaar is defect	
Draadloze 3-standenschakelaar (RF) werkt niet	Batterij is leeg	Controleer de batterij. <ul style="list-style-type: none"> • Vervang (indien nodig) de batterij.
	Schakelaar is niet correct afgestemd	Schakel de stroom van de ComfoD kort uit. Stem de schakelaar kort na het inschakelen van de stroom opnieuw af.

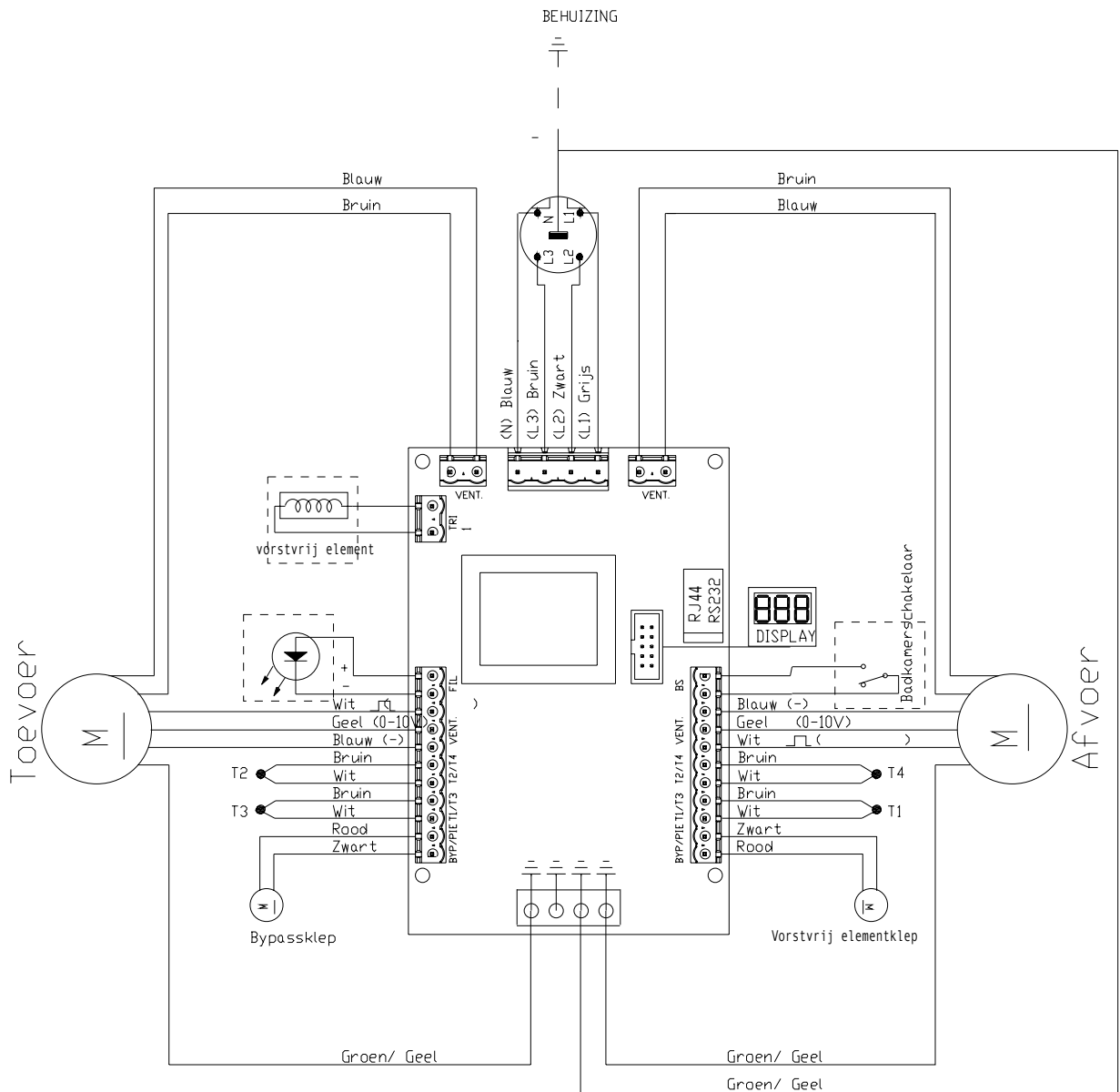
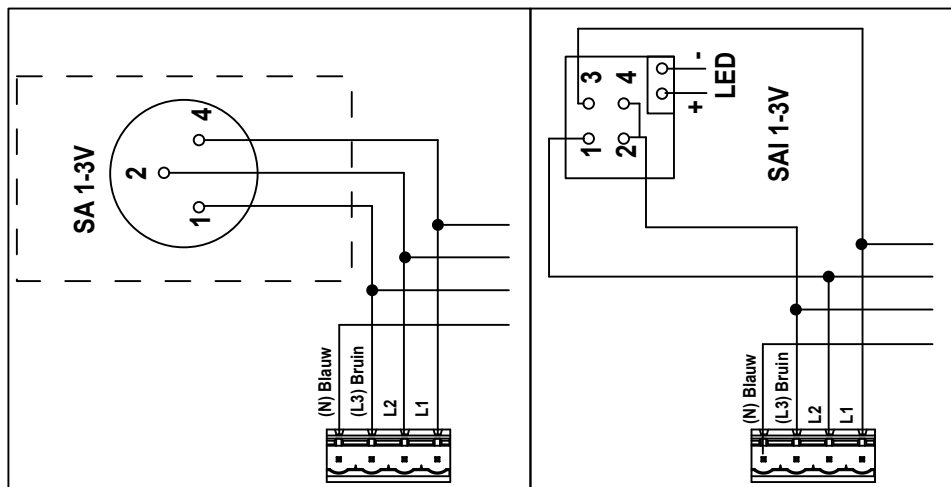
2.11 Servicedelen

Hieronder volgt een overzicht met beschikbare servicedelen voor de ComfoD.

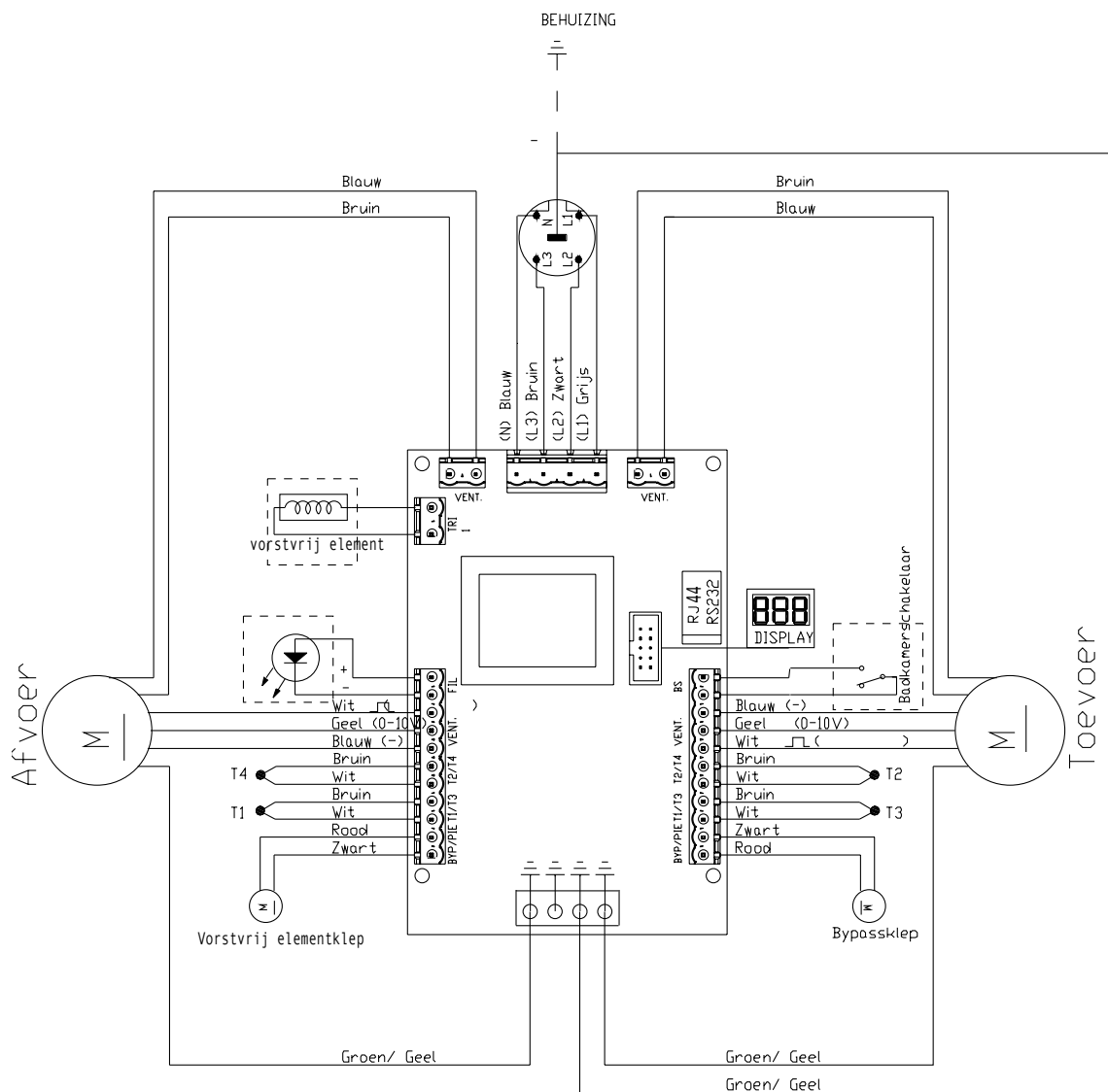
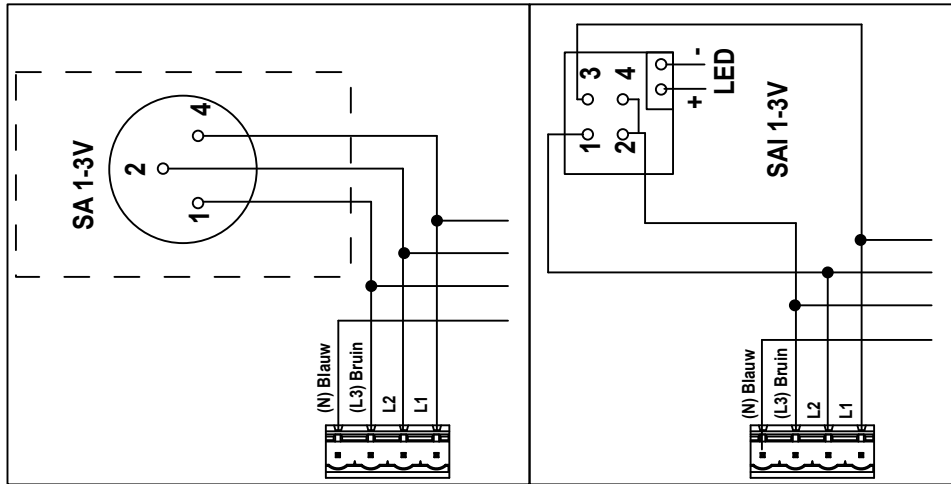
Nummer	Onderdeel	Artikelnummer
1	Ventilatoren (links en rechts) ComfoD450	400200014
1	Ventilatoren (links en rechts) ComfoD550	400200015
2	Servomotor & kabel (voor de bypass en de voorverwarmer)	400300024
3	Temperatuurvoeler T1 / T3 (bovenin apparaat; bij electronica slede)	400300025
4	Temperatuurvoeler T2 / T4 (in slakkenhuis van beide ventilatoren)	400300026
5	Vorstvrij element (is optioneel ook achteraf verkrijgbaar als inbouwset)	471330000
6	Filters (G4/G4)	006040202
7	Filter vorstvrij element	400100011
10	Besturingsprint	400300029
11	Display	400300034
12	Warmtewisselaar	400400011
12	Enthalpie warmtewisselaar	400400014
	Handvatten filters	400100020
	RF-print (is optioneel ook achteraf verkrijgbaar als inbouwset)	655000770
	Driestandenschakelaar SA 1-3V	659000120
	Driestandenschakelaar met filter- of storingsmelder Flash SAI 1-3V	659000300
	Montageframe voor plaatsing op vloer	642300140



2.12 Elektrisch schema: ComfoD 450/550 Basic – LINKER uitvoering



2.13 Elektrisch schema: ComfoD 450/550 Basic – RECHTER uitvoering



2.14 EG-verklaring van overeenstemming

Zehnder Group Nederland B.V.
Lingenstraat 2
8028 PM Zwolle-NL
Tel.: +31 (0)38-4296911
Fax: +31 (0)38-4225694
Handelsregister Zwolle 05022293

EG-verklaring van overeenstemming

Omschrijving machine

: Warmteterugwinunits: ComfoD 450/550 Basic serie

Voldoet aan richtlijnen

: Machinerichtlijn (2006/42/EEG)
Laagspanningsrichtlijn (2006/95/EEG)
EMC-richtlijn (2004/108/EEG)

Zwolle, 3 maart 2010
Zehnder Group Nederland B.V.

A handwritten signature in black ink, consisting of a large, stylized initial 'E' followed by a series of vertical strokes and a horizontal line ending in an arrowhead.

E. van Heuveln,
Algemeen Directeur

Tous droits réservés.

Ce manuel a été composé avec le plus grand soin. L'éditeur ne peut néanmoins pas être tenu responsable de dommages découlant d'informations manquantes ou erronées dans ce manuel.

Table des matières

Avant-propos.....	36
1 INTRODUCTION	36
1.1 Garantie et responsabilité.....	36
1.1.1 Conditions de garantie.....	36
1.1.2 Responsabilité.....	36
1.2 Sécurité	37
1.2.1 Consignes de sécurité.....	37
1.2.2 Dispositifs et mesures de sécurité	37
1.2.3 Pictogrammes utilisés	37
2. POUR L'INSTALLATEUR	38
2.1 ComfoD configuration.....	38
2.2 Spécifications techniques.....	39
2.3 Croquis coté.....	40
2.4 Conditions d'installation	41
2.5 Installation du ComfoD	41
2.5.1 Transport et déballage.....	41
2.5.2 Contrôle de réception.....	41
2.6 Montage du ComfoD	41
2.6.1 Montage mural	41
2.6.2 Raccordement des gaines.....	42
2.6.3 Raccordement du conduit d'évacuation du condensat	42
2.7 Mise en service du ComfoD.....	43
2.7.1 Ecran sur l'appareil.....	43
2.7.2 Menus P par l'utilisateur.....	45
2.7.3 Menus P par l'installateur	47
2.8 Réglage des spécifications du débit d'air.....	51
2.9 Maintenance par l'installateur.....	52
2.9.1 Nettoyage ou remplacement des filtres	52
2.9.2 Inspection de l'échangeur de chaleur	52
2.9.3 Inspection des ventilateurs	53
2.9.4 Nettoyage du filtre en cas de présence d'un élément antigel.....	54
2.10 Défaits.....	54
2.10.1 Messages de défaut sur le panneau de contrôle	54
2.10.2 Indicateurs de défaut.....	55
2.10.3 Défaits (ou problèmes) sans message	61
2.11 Pièces détachées.....	62
2.12 Schéma électrique : ComfoD 450/550 Basic – modèle GAUCHE.....	63
2.13 Schéma électrique : ComfoD 450/550 Basic – modèle DROITE.....	64
2.14. Déclaration CE de conformité	65

Avant-propos



Lisez attentivement ce manuel
l'utilisation.

Ce manuel contient toutes les informations nécessaires pour une installation, commande et maintenance sûres et optimales du ComfoD 450/550 Basic. Il sert également d'ouvrage de référence afin de pouvoir effectuer des travaux de maintenance corrects. L'appareil est soumis à un développement et une amélioration continus. Il est donc possible que le ComfoD 450/550 Basic dévie légèrement des descriptions.

1 Introduction

L'appareil s'appelle ComfoD 450/550 Basic et sera désigné "ComfoD" dans le manuel.

Le ComfoD est un système de ventilation équilibrée à récupération de chaleur pour une ventilation saine, équilibrée et à faible consommation d'énergie pour les habitations. Le ComfoD comporte un marquage CE sur la plaque signalétique. La plaque signalétique se trouve sur la face supérieure du ComfoD.

1.1 Garantie et responsabilité

1.1.1 Conditions de garantie

Le fabricant garantit le ComfoD pour une période allant de 24 mois après l'installation jusqu'à un maximum de 30 mois après la date de fabrication du ComfoD. Les réclamations ne peuvent être formulées que pour les vices de matériel et/ou de construction qui surviennent pendant la période de garantie. Dans le cas d'une réclamation, le ComfoD ne peut être démonté sans l'autorisation par écrit du fabricant. La garantie sur les pièces de rechange ne s'appliquera que si les pièces ont été fournies par le fabricant et installées par un installateur agréé.

La garantie est annulée si :

- La période de garantie a expiré ;
- L'appareil est utilisé sans les filtres ;
- Des pièces qui n'ont pas été livrées par le fabricant sont utilisées ;
- Des changements et/ou modifications non autorisés ont été apportés à l'installation.

1.1.2 Responsabilité

Le ComfoD a été conçu et fabriqué pour une utilisation dans des « Systèmes de ventilation équilibrée » avec récupération de chaleur de Zehnder. Tout autre usage est considéré comme « usage impropre » et peut provoquer des dommages au ComfoD ou des blessures corporelles pour lesquels le fabricant ne pourra être tenu responsable.

Le fabricant n'est pas responsable pour des dommages causés par :

- Le non respect des consignes de sécurité, d'actionnement et de maintenance contenues dans ce manuel ;
- L'installation de pièces non fournies ou non prescrites par le fabricant.
L'installateur est entièrement responsable de l'utilisation de telles pièces ;
- Une usure normale.

1.2 Sécurité

1.2.1 Consignes de sécurité

Observez toujours les consignes de sécurité contenues dans ce manuel. Le non respect des consignes de sécurité, des mises en garde, des observations et des instructions peut provoquer des blessures corporelles ou des dommages au ComfoD.

- Seul un installateur agréé est autorisé à installer, raccorder, mettre en service et effectuer la maintenance du ComfoD d'une à moins que indiquée dans ce manuel;
- L'installation du ComfoD doit être effectuée conformément aux consignes de construction, de sécurité et d'installation en vigueur des autorités municipales, de la compagnie d'électricité, du service des eaux et d'autres instances délivrant des garanties en matière de construction;
- Suivez les consignes de sécurité, mises en garde, remarques et instructions telles qu'elles sont décrites dans ce manuel;
- Conservez le manuel à proximité du ComfoD pendant toute sa durée de vie;
- Les instructions relatives au nettoyage périodique ou au remplacement des filtres et des bouches de soufflage et d'extraction doivent être observées rigoureusement;
- Les spécifications indiquées dans ce document ne peuvent être modifiées;
- Il est interdit de modifier le ComfoD;
- Le ComfoD ne convient pas à un raccordement au réseau triphasé;
- Il est recommandé de passer un contrat d'entretien de sorte que l'appareil soit contrôlé régulièrement. Vous pouvez obtenir des adresses d'installateurs agréés dans votre région par l'intermédiaire de votre fournisseur.

1.2.2 Dispositifs et mesures de sécurité

- Le ComfoD ne peut être ouvert sans utiliser d'outils;
- Il doit être impossible que la main entre en contact avec les hélices du ventilateur, c'est la raison pour laquelle un système de gaines doit être raccordé au ComfoD. La longueur minimale de la gaine doit être de 900 mm.

1.2.3 Pictogrammes utilisés

Les pictogrammes suivants peuvent être présents dans le manuel :

 **Point d'attention.**



Risque de:

- **dommages à l'appareil;**
- **fonctionnement non optimal de l'appareil en cas de négligence lors de l'exécution des instructions.**



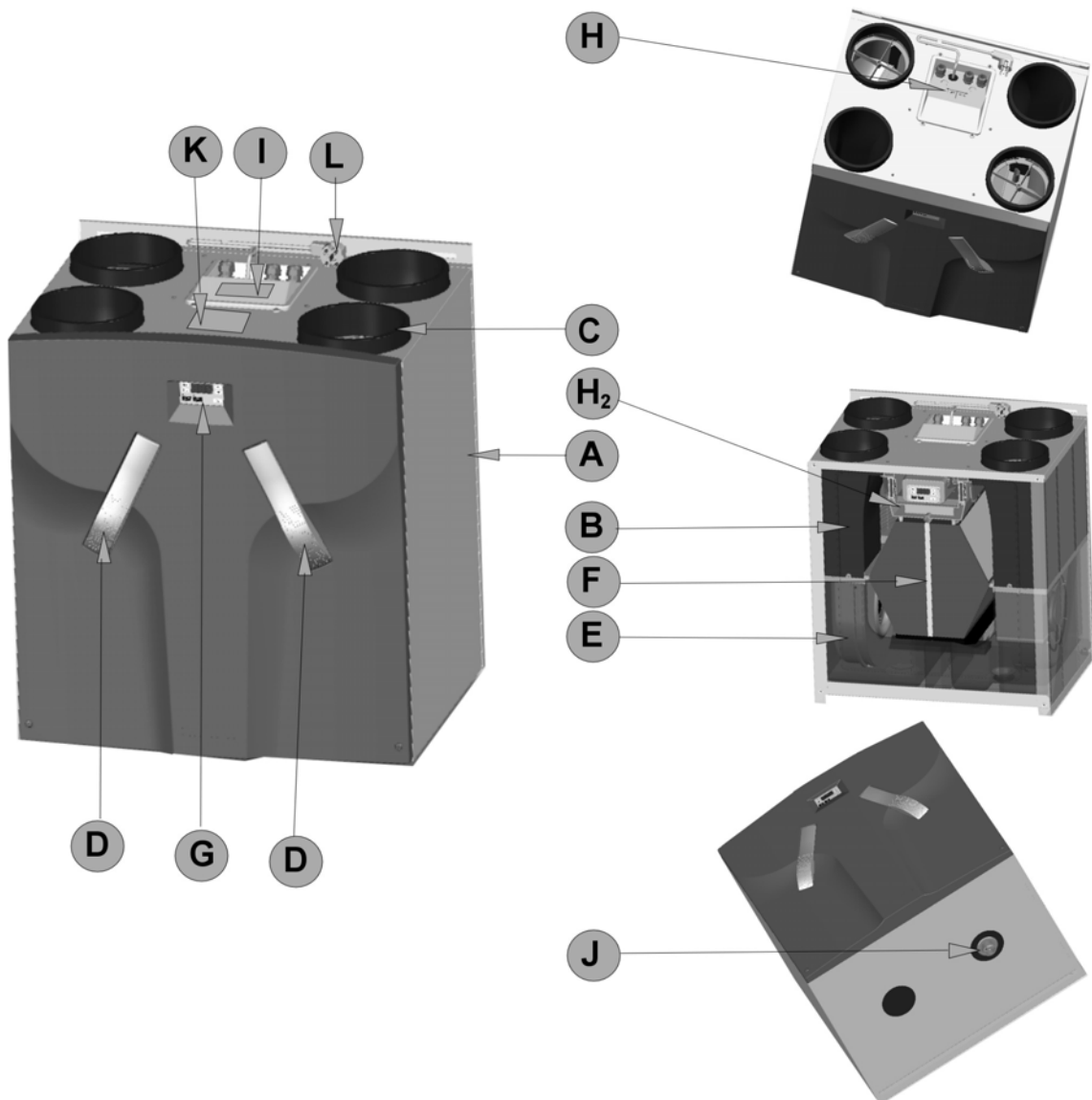
Risque de blessures corporelles à l'utilisateur ou l'installateur.

2 Pour l'installateur

2.1 ComfoD configuration

Le ComfoD comprend les éléments suivants :

- Enveloppe externe (A) en tôle revêtue ;
- Intérieur (B) en polypropylène expansé PP(E) de haute qualité;
- 4 Raccords (C) pour les gaines;
- 2 filtres à plaques (D) pour purification d'air. Classe de filtre: air neuf G4, air repris G4;
- 2 Moteurs à courant continu à faible consommation d'énergie (E) avec ventilateur à haut rendement;
- Echangeur de chaleur HR (haut rendement) avec échangeur d'humidité optionnel (F);
- Ecran (G) pour la lecture des données et les opérations de réglage;
- Compartiment électrique (H) pour les connexions externes d'interrupteurs et de régulateurs;
- Tiroir avec PCB (H₂);
- Plaque signalétique (I) avec les données du ComfoD (non visible);
- Raccordement du conduit d'évacuation du condensat (J);
- Autocollant (K) avec raccords d'air;
- Câble d'alimentation avec fiche à la terre de 230 V (L).



2.2 Spécifications techniques

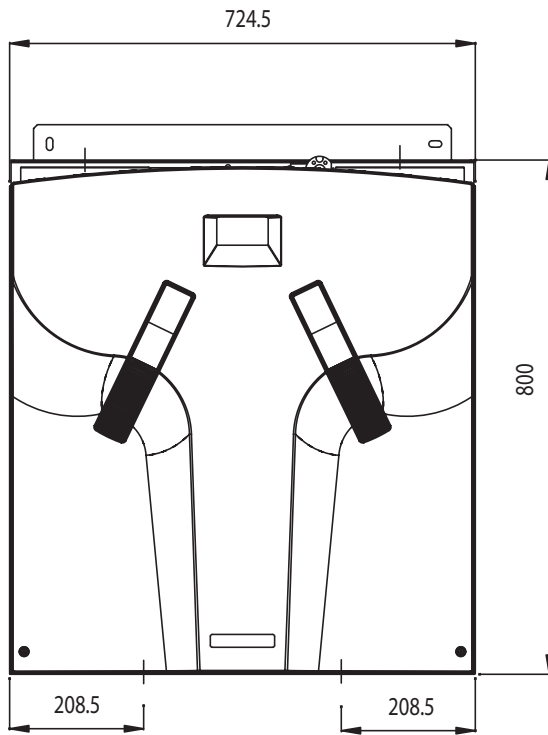
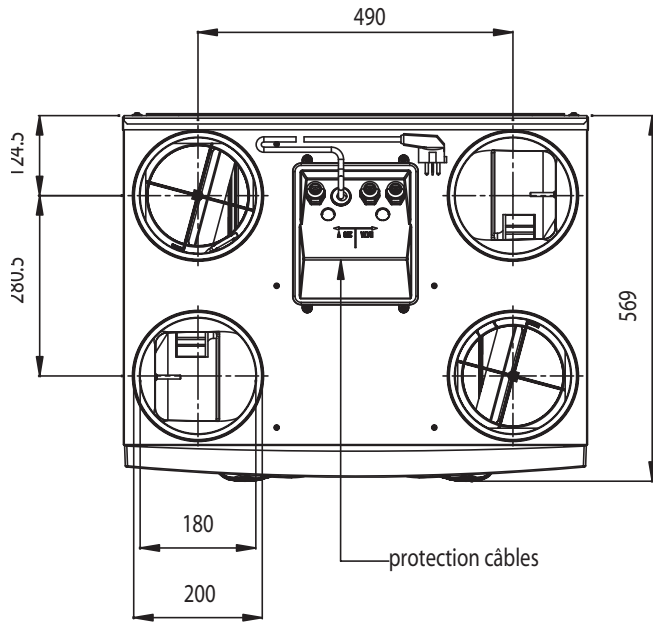
Spécifications générales ComfoD450	
Tension d'alimentation	230/50 V/Hz
Cos.phi	0,55 - 0,61
Maximum Puissance	245W
Maximum Courant	1,76A
Matériau Echangeur HR	Polystyrène
Matériau Intérieur	PP(E) / PA / PC
Rendement thermique*	95%
Poids	47kg
Maximum Niveau sonore** Ventilateur d'extraction	59dB(A)
Maximum Niveau sonore** Ventilateur de soufflage	73dB(A)

Spécifications générales ComfoD550	
Tension d'alimentation	230/50 V/Hz
Cos.phi	0,46 - 0,62
Maximum Puissance	350W
Maximum Courant	2,46A
Matériau Echangeur HR	Polystyrène
Matériau Intérieur	PP(E) / PA / PC
Rendement thermique*	95%
Poids	47kg
Maximum Niveau sonore** Ventilateur d'extraction	63dB(A)
Maximum Niveau sonore** Ventilateur de soufflage	79dB(A)

* selon NEN 5138

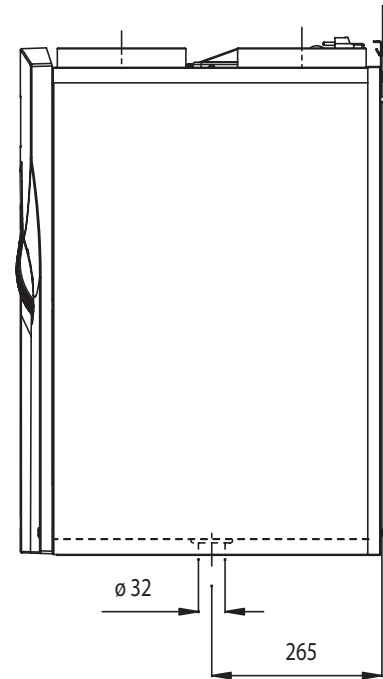
** mesuré à 0 m de la source sonore

2.3 Croquis coté



EVACUATION DU CONDENSAT
ComfoD GAUCHE

EVACUATION DU CONDENSAT
ComfoD DROITE



2.4 Conditions d'installation

Pour pouvoir déterminer si l'installation du ComfoD est possible dans une certaine pièce, il faut tenir compte des aspects suivants :

- L'installation du ComfoD doit être effectuée conformément aux consignes générales de sécurité et d'installation en vigueur entre autres de la compagnie d'électricité et du service des eaux ainsi qu'aux consignes contenues dans ce manuel;
- Le lieu de l'installation doit être choisi de sorte qu'il y ait suffisamment d'espace autour du ComfoD pour les raccordements de conduits d'air, les conduits de soufflage et d'extraction ainsi que pour effectuer les travaux de maintenance;
- Le ComfoD doit être installé dans une pièce où il ne gèle jamais. L'eau de condensation doit être évacuée en inclinaison, à l'abri du gel et en utilisant un siphon.

⚠ Nous ne recommandons pas l'installation de la ComfoD dans les zones avec une humidité moyenne (tels que salle de bain ou la toilette). Cela permettra d'éviter la condensation sur l'extérieur de la ComfoD.

- La pièce doit disposer des éléments suivants :
 - Raccordements de gaines.
 - Raccordement électrique 230 V.
 - Aménagements pour l'évacuation du condensat.
 - Câblage pour un interrupteur à 3 positions câblé (Option).
- Pour assurer un flux d'air correct et sans courant d'air dans l'habitation, les portes doivent comporter une ouverture non obturée. L'ouverture sous la porte intérieure doit mesurer au moins 10 mm.

⚠ Si ces ouvertures sont obturées, par exemple au moyen de bouchons ou de tapis à poils longs, le flux d'air stagnera. Dès lors, le système ne pourra plus fonctionner de façon optimale.

2.5 Installation du ComfoD

2.5.1 Transport et déballage

Prenez les précautions nécessaires lors du transport et du déballage du ComfoD.

⚠ Assurez-vous que l'emballage est jeté sans contaminer l'environnement.

2.5.2 Contrôle de réception

Contactez immédiatement le fournisseur en cas de dommages ou pièces manquantes à la livraison. La livraison comprend :

- ComfoD;
 - Vérifiez la plaque signalétique pour vous assurer qu'il s'agit du bon type;
- Support de fixation;
- Documentation.

Le ComfoD est disponible dans les modèles suivants :

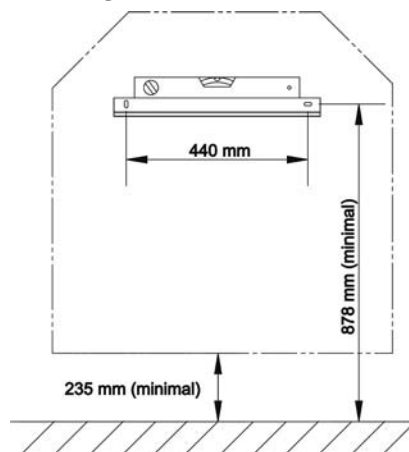
Type	
ComfoD 450/550 L Basic	ComfoD 450/550 R Basic
ComfoD 450/550 L Basic RF	ComfoD 450/550 R Basic RF

Signification des lettres ajoutées :

- L = Modèle gauche;
- R = Modèle droit;
- RF = Équipé de la fonction de réglage sans fil en standard.

2.6 Montage du ComfoD

2.6.1 Montage mural



Montez le ComfoD contre un mur avec une résistance d'au moins 200 kg/m².

Pour d'autres murs, nous conseillons l'utilisation du cadre de montage de Zehnder au sol (disponible en option). Ceci permet d'éviter le plus possible le bruit par contact.

Il n'est pas nécessaire de laisser de l'espace sur les côtés du ComfoD pour un bon fonctionnement de l'appareil.

⚠ Afin d'éviter les risques de bruit par contact, ne montez pas le ComfoD avec une paroi latérale contre le mur.

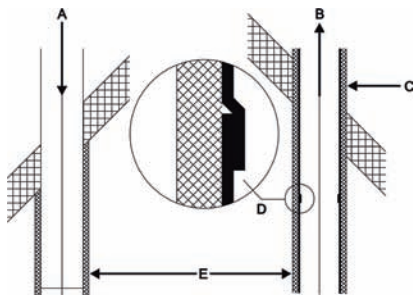
1. Fixez le support de fixation au mur. Assurez-vous qu'il est de niveau à 878 mm au moins au-dessus du sol (selon le type du conduit d'évacuation du condensat qui est choisi).



Assurez-vous qu'il y a au moins 1 mètre d'espace devant le ComfoD pour pouvoir effectuer les travaux de maintenance.

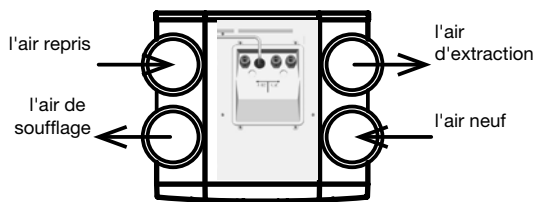
2. Accrochez le ComfoD dans le support de fixation.
3. Montez le conduit d'évacuation du condensat sur la face inférieure du ComfoD. La dimension 235 mm est une indication. Celle-ci dépend du type de conduit d'évacuation du condensat qui est choisi.

2.6.2 Raccordement des gaines

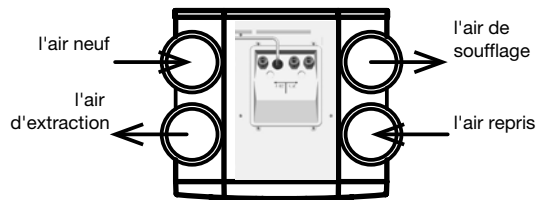


Lors de l'installation des conduits d'air, les consignes suivantes doivent être respectées.

- Installez la gaine d'extraction d'air de sorte que l'écoulement de l'eau se fasse en direction du ComfoD;
- Isolez contre la vapeur la gaine de soufflage d'air neuf et la gaine d'extraction d'air entre le passage de toiture/façade et le ComfoD. Ceci afin de prévenir la formation de condensat à l'extérieur des conduits;
- Nous conseillons d'isoler thermiquement et contre la vapeur les gaines de soufflage partant du ComfoD jusqu'aux bouches de soufflage afin d'éviter les pertes de températures inutiles en été comme en hiver.
- Installez les conduits d'air ayant un diamètre minimal de 180 mm, avec le moins de résistance aérodynamique possible et exempts de fuite;
- Montez un silencieux d'au moins 1 mètre directement sur les raccordements de soufflage et d'extraction. Si vous souhaitez des conseils à ce sujet, contactez Zehnder;
- Si vous utilisez des gaines flexibles, seuls les réseaux de gaines de Zehnder sont autorisés. Toute autre gaine flexible perturbera le fonctionnement de base du système de ventilation à double flux;
- Nous vous conseillons d'utiliser le système de ventilation avec des bouches de soufflage et d'extraction de Zehnder.



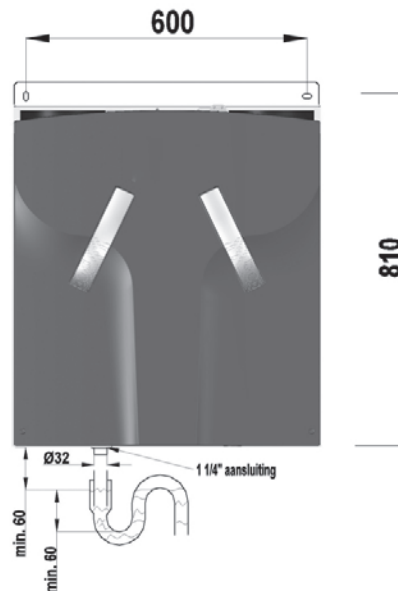
ComfoD 450/550 - Gauche



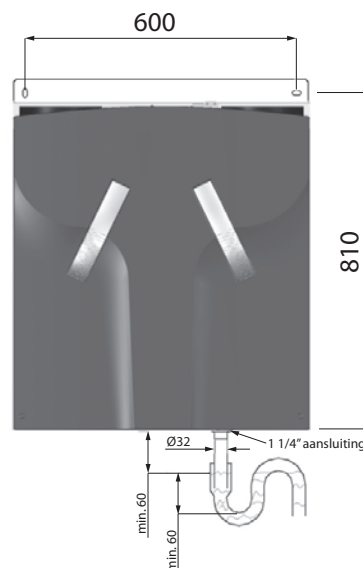
ComfoD 450/550 - Droite

2.6.3 Raccordement du conduit d'évacuation du condensat

Échangeurs de chaleur standard



ComfoD 450/550 - Droite





ComfoD 450/550 - Gauche

L'air chaud d'extraction est refroidi par l'air neuf dans l'échangeur de chaleur. Ainsi, l'humidité contenue dans l'air intérieur se condensera dans l'échangeur de chaleur. L'eau de condensation qui est ainsi produite dans l'échangeur de chaleur est amenée vers un conduit d'évacuation des condensats en PVC.

Le raccordement pour le conduit d'évacuation du condensat a un diamètre externe de 32 mm. Celui-ci est situé sur la face inférieure du ComfoD.


- Raccordez le conduit d'évacuation du condensat à la chambre d'équilibre de l'égout de l'habitation via une canalisation ou un tuyau;
- Positionnez le bord supérieur de la chambre d'équilibre à au moins 60 mm en dessous du conduit d'évacuation du condensat du ComfoD;
- Assurez-vous que l'extrémité de déversement de la canalisation ou du tuyau est en dessous du niveau de l'eau.

 **Assurez-vous que la chambre d'équilibre du raccordement à l'égout de l'habitation est toujours remplie d'eau.**

 **Assurez-vous que l'extrémité du tuyau se trouve à au moins 60 mm en dessous du niveau de l'eau. De cette façon, le ComfoD ne pourra en aucun cas aspirer d'air.**

Échangeur enthalpique.

Si le ComfoD est équipé d'un échangeur enthalpique, l'humidité présente dans l'air intérieur est transférée vers l'air extérieur. Dans ce cas, aucun condensat ne doit être évacué du ComfoD. C'est pourquoi il n'est pas nécessaire d'installer un conduit d'évacuation de condensat si un échangeur enthalpique est utilisé.

 **Assurez-vous que le conduit d'évacuation de condensat est étanche à l'air. Ainsi, vous évitez que le ComfoD aspire de l'air provenant d'une fuite.**

L'étanchéité à l'air du conduit d'évacuation de condensat peut être assurée avec un bouchon à vis standard.


2.7 Mise en service du ComfoD

Après son installation, le ComfoD doit être mis en service.

Cette opération peut être effectuée via les menus P sur le panneau de contrôle. Dans ces menus P, divers réglages (notamment les réglages de ventilation) peuvent être sélectionnés pour le ComfoD. Vous trouverez ci-dessous un aperçu des menus P disponibles :

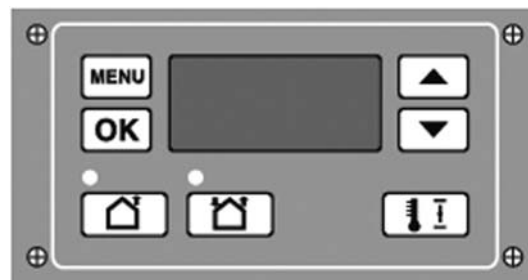
Menu	Possibilités
P1	Lecture d'états (du menu P2)
P2	Réglage de retardements
P3	Réglage des positions de ventilation
P4	Lecture des températures
P5	Mise au point de réglages supplémentaires
P6	Mise au point de réglages supplémentaires
P7	Lecture et réinitialisation après défauts (et informations sur le système)
P8	Réglage des entrées 0-10 V
P9	Lecture d'états (du menu P5)


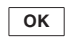




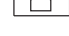
Les menus P1, P2 et P9 sont accessibles à l'utilisateur, principalement à des fins de lecture d'états et de réglage de retardements. Les autres menus P (P3 à P8 inclus) sont destinés **exclusivement** à l'installateur.

 **Après une chute de tension dans le ComfoD, le clapet du by pass ne bougera pas pendant les 4 premières minutes, sauf si le mode de réglage est mis en marche.**

3.7.1 Ecran sur l'appareil

Le ComfoD peut être actionné et mis en marche à l'aide d'un écran. L'écran est un appareil numérique qui est fixé sur le ComfoD.



-  parcourir le menu
-  OK
-  soufflage sur arrêt (voyant lumineux vert)
-  température confort
-  vers le haut
-  vers le bas
-  soufflage sur marche (voyant lumineux vert)

- 1** Ventilation position "Absent"
- 2** Ventilation position basse
- 3** Ventilation position moyenne
- X X** Ventilation position haute
- X X** Indication du menu
- X X** Code de défaut (clignotant)
- By pass


Accès aux menus

Ordre	Touche	Ecran	Description
1	MENU	P2	Retardements
2	▲ + ▼ (3 secondes)	P3	Appuyez simultanément sur les touches
3	▲	P4	Températures
4	▲	P5	Réglages
5	▲	P6	Réglages
6	▲	P7	Défaut / Réinitialisation / Autotest
7	▲	P8	Entrées 0 - 10 V
8	▲	P9	Etats

Exemple de réglage


Réglage du ventilateur de soufflage de la POSITION MOYENNE à 40%.

Ordre	Touche	Ecran	Description
1	MENU	P2	Retardements
2	▲ + ▼ (3 secondes)	P3	Appuyez simultanément sur les touches
3	OK	P30	Vent. extraction Position A
4	▲ (6x)	P36	Sélectionnez P36
5	OK	50	Réglage actuel
6	▼ (appuyez 10 fois ou maintenir appuyée)	40	Sélectionnez 40
7	OK	P35	Valeur sur 40
8	MENU	P3	
9	MENU	1	Position ventilateur

 **Quelques P menus (comme P1 et P9) ne peuvent être lus.**

Départ de la lecture du menu

- Appuyez sur "MENU" (au lieu de "OK").

 **L'écran ne peut pas être utilisé pour régler la ventilation des postes de la ComfoD. Les touches ne sont que pour la fixation des programmes supplémentaires.**

2.7.2 Menus P par l'utilisateur

Menu P1 Etat des réglages

Sous-menu	Description	Etat
		Activé
P11	Menu 21 actif actuellement ?	Oui (1) / Non (0)
P12	Menu 22 actif actuellement ?	Oui (1) / Non (0)
P13	Menu 23 actif actuellement ?	Oui (1) / Non (0)
P14	Menu 24 actif actuellement ?	Oui (1) / Non (0)
P15	Menu 25 actif actuellement ?	Oui (1) / Non (0)
P16	Menu 26 actif actuellement ?	Oui (1) / Non (0)

Menu P2 Réglage de retardements


Sous-menu	Description	Valeurs pour retardements		
		Minimum	Maximum	Réinitialiser
P21 (Option) Remarque: Uniquement applicable aux installations avec un interrupteur à fil et uniquement si l'installation est équipée d'un 2ème interrupteur dans la salle de bains.	- Entrée basse tension Retardement de mise en marche pour l'interrupteur de salle de bains (pour atteindre la position haute). ■ Au bout de 'x' minutes après l'actionnement de l'interrupteur de la salle de bains, le ComfoD se met sur la POSITION HAUTE.	0 Min.	15 Min.	0 Min.
P22 (Option) Remarque: Uniquement applicable aux installations avec un interrupteur à fil et uniquement si l'installation est équipée d'un 2ème interrupteur dans la salle de bains.	- Entrée basse tension Retardement de mise sur arrêt pour l'interrupteur de salle de bains (pour atteindre la position normale). ■ Au bout de 'x' minutes après l'actionnement de l'interrupteur de la salle de bains, le ComfoD se remet sur la POSITION NORMALE.	0 Min.	120 Min.	30 Min.
P23 (Option) Remarque: uniquement applicable aux installations avec un interrupteur à fil.	Minuterie de permutation pour la position de ventilation 3 (avec un interrupteur à 3 positions câblé). ■ Si la position de ventilation 3 (haute) est enclenchée brièvement (< 3 sec), le ComfoD bascule pendant 'x' minutes sur la POSITION HAUTE pour revenir ensuite automatiquement sur la POSITION NORMALE. Si l'interrupteur à 3 positions est actionné pendant la durée du retardement, le ComfoD se met directement sur la position de ventilation qui a été réglée.	0 Min.	120 Min.	0 Min.
P24	Avertissement pour filtre ■ L'utilisateur peut indiquer ici au bout de combien de temps le message "FILTRE ENCRASSÉ" doit apparaître	10 semaines	26 semaines	16 semaines

Sous-menu	Description	Valeurs pour retards		
		Minimum	Maximum	Réinitialiser
P25 Remarque: Uniquement applicable aux installations avec un interrupteur RF.	Retardement de mise sur arrêt pour position de ventilation 3 (avec " ☺ "). ■ Le ComfoD bascule, après avoir appuyé brièvement sur " ☺ " (< 2 sec.), sur la position HAUTE pendant 'x' minutes et revient ensuite automatiquement sur la position normale.	1 Min.	20 Min.	10 Min.
P26 Remarque: Uniquement applicable aux installations avec un interrupteur RF.	Retardement de mise sur arrêt pour position de ventilation 3 " ☺ ". ■ Le ComfoD bascule, après avoir appuyé longtemps sur " ☺ " (> 2 sec.), sur la position HAUTE pendant 'x' minutes puis revient automatiquement sur la position normale.	1 Min.	120 Min.	30 Min.
P27	N.A.	0 Min.	120 Min.	30 Min.

Menu P9 Etat des réglages (du menu P5 Réglages supplémentaires)

Sous-menu	Description	Etat
		Activé
P90	Réglage pour cheminée actif ?	Oui (1) / Non (0)
P91	By pass Ouvert (=Oui) / Fermé (=Non) ?	Oui (1) / Non (0)
P94	Entrée analogique (0-10 V)actif ?	Oui (1) / Non (0)
P95	Protection antigel active ?	Oui (1) / Non (0)
P96	N.A.	Oui (1) / Non (0)
P97	Réglage d'enthalpie actif ?	Oui (1) / Non (0)

2.7.3 Menus P par l'utilisateur

 Menus à partir de la ligne au minimum et le maximum sont la lecture des menus.





Menu P3 Mise au point des réglages de ventilation

Sous-menu	Description	Valeurs des réglages de ventilation		
		Minimum	Maximum	Réinitialiser
P30	N.A.	0 % ou 15 %	97%	nL / HL 15% / 15%
P31	Réglage de la capacité (en %) du ventilateur d'extraction en POSITION BASSE.	16%	98%	nL / HL 35% / 40%
P32	Réglage de la capacité (en %) du ventilateur d'extraction en POSITION MOYENNE.	17%	99%	nL / HL 50% / 70%
P33	Réglage de la capacité (en %) du ventilateur d'extraction en POSITION HAUTE.	18%	100%	nL / HL 70% / 90%
P34	N.A.	0 % ou 15 %	97%	nL / HL 15% / 15%
P35	Réglage de la capacité (en %) du ventilateur de soufflage en POSITION BASSE.	16%	98%	nL / HL 35% / 40%
P36	Réglage de la capacité (en %) du ventilateur de soufflage en POSITION MOYENNE.	17%	99%	nL / HL 50% / 70%
P37	Réglage de la capacité (en %) du ventilateur de soufflage en POSITION HAUTE.	18%	100%	nL / HL 70% / 90%
P38	Capacité actuelle (en %) du ventilateur d'extraction.	-	-	% actuel
P39	Capacité actuelle (en %) du ventilateur de soufflage.	-	-	% actuel


Menu P4 Lecture des températures

Sous-menu	Description	Valeurs pour températures		
		Minimum	Maximum	Réinitialiser
P41	Température confort	12 °C	28 °C	20 °C
P45	Valeur actuelle de T1 (= température de l'air neuf)	-	-	Valeur actuelle °C
P46	Valeur actuelle de T2 (= température de l'air de soufflage)	-	-	Valeur actuelle °C
P47	Valeur actuelle de T3 (= température de l'air repris)	-	-	Valeur actuelle °C
P48	Valeur actuelle de T4 (= température de l'air d'extraction)	-	-	Valeur actuelle °C



Menu P5 Mise au point de réglages supplémentaires

Sous-menu	Description	Valeurs pour réglages supplémentaires		
		Minimum	Maximum	Réinitialiser
P50	Activation du réglage pour cheminée.	0 (= Non)	1 (= Oui)	0
P51	Indiquer la présence d'un élément antigel.	0 (= Non)	1 (= Oui)	0
	Remarque : Modifier uniquement si un préchauffeur est installé par la suite ou après une réinitialisation complète.			
P52	Mise au point du réglage antigel. ■ 0; Réglage ultrasûr; ■ 1; Réglage sûr; ■ 2; Réglage nominal; ■ 3; Réglage économique.	0	3	2
	Remarque : En position de RÉGLAGE ULTRASÛR, l'élément antigel est mis en marche le plus vite ; cette position offre ainsi le plus de sûreté pour conserver une ventilation équilibrée. A l'inverse, en position de RÉGLAGE ÉCONOMIQUE l'élément antigel est mis en marche le plus tard possible ; cette position offre ainsi le moins de sûreté pour conserver une ventilation équilibrée. Lors de la mise en service du ComfoD, le réglage de l'élément antigel peut généralement rester sur la position 2 : RÉGLAGE NOMINAL (= réglage d'usine). Dans des régions où il fait souvent froid en hiver (températures diurnes régulièrement autour de -10 °C , voire même inférieures), il est possible de sélectionner la position 1 : RÉGLAGE SÛR ou même la position 0 : RÉGLAGE ULTRASÛR.			
P54	Indiquer la présence d'un by pass.	0 (= Non)	1 (= Oui)	1
	 Le ComfoD est équipé en standard d'un by pass. Cette valeur doit donc rester réglée sur '1'.			
P56	Réglage du débit d'air nécessaire pour l'habitation. ■ nL : "débit d'air normal"; ■ HL: "haut débit d'air".	nL	HL	HL
	Remarque : Le réglage du débit d'air sert de point de départ pour la mise au point des spécifications d'air et donc du réglage des ventilateurs.			
P57	Réglage du type de ComfoD. ■ Li = "Modèle gauche"; ■ Re = "Modèle droite".	Li	Re	Li
	Remarque : Le ComfoD est préprogrammé en usine.  Après une réinitialisation complète, les réglages préprogrammés sont effacés et les réglages doivent de nouveau être paramétrés. Les bons réglages figurent sur la plaque signalétique située sur la face supérieure du ComfoD.			
P58	Indiquer les priorités du réglage. ■ 0; Priorité à la position la plus haute, entrée analogique COMPRISE; ■ 1; Priorité à la position la plus haute, entrée analogique NON COMPRISE	0	1	0
P59	Indiquer la présence d'un échangeur enthalpique. ■ 0 ; Echangeur enthalpique absent ■ 1 ; Echangeur enthalpique présent avec détecteur HR ■ 2 ; Echangeur enthalpique présent sans détecteur HR.	0 (= Non)	2 (= Oui)	0
	 Vérifiez si le conduit d'évacuation de condensat est étanche à l'air.  Si l'échangeur enthalpique sans détecteur est sélectionné, le contrôle de sécurité ne sera pas utilisé et les messages de défaut EA1 & EA2 ne s'afficheront jamais.			

Menu P6 Mise au point de réglages supplémentaires

Sous-menu	Description	Valeurs pour réglages supplémentaires		
		Minimum	Maximum	Réinitialiser
P60	<p>Indiquer la présence d'un échangeur géothermique.</p> <ul style="list-style-type: none"> ■ 0 ; Echangeur géothermique absent ■ 1 ; Echangeur géothermique présent ■ 3 ; Echangeur géothermique présent mais non réglé. 	0 (= Non)	3 (= Oui)	0
<p></p> <p>À une unité de base ne peut être qu'un échangeur géothermique sans la vanne peut être relié. Avec un échangeur géothermique sans clapet, il faut sélectionner la position non réglée de l'échangeur géothermique afin que le clapet du by pass du ComfoD continue de fonctionner.</p>				

Menu P7 Lecture des défauts (et informations sur le système)

Sous-menu	Description	Valeurs pour les informations (de défauts)		
		Minimum	Maximum	Réinitialiser
P70	Version actuelle de logiciel.	Numéro de la version du logiciel (sans "v")		
P71	Dernier défaut.	Code conforme à l'indication d'alerte et de défaut		
P72	Défaut antépénultième.	Code conforme à l'indication d'alerte et de défaut		
P73	Défaut antépénultième.	Code conforme à l'indication d'alerte et de défaut		
P74	<p>Réinitialiser le(s) défaut(s)</p> <ul style="list-style-type: none"> ■ Réglez la valeur sur '1' et appuyez sur "OK" sur l'écran 	0	1 (= Activer)	0
P75	<p>Réinitialisation totale.</p> <ul style="list-style-type: none"> ■ Appuyez 5 secondes ssur „OK“ sur l'écran pour exécuter une réinitialisation totale. <p>Tous les réglages d'usine d'origine sont rétablis à la suite d'une réinitialisation totale.</p> <p>Remarque :</p> <p></p> <p>Après une réinitialisation totale, le ComfoD demande de régler à nouveau "nL / HL" (voir P56) et "Li / Re" (voir P57).</p> <p></p> <p>Après une réinitialisation totale, tous les réglages ainsi que les réglages présents doivent à nouveau être mis au point.</p>	0	1 (= Activer)	0
P76	Autotest du ComfoD	0	1 (= Activer)	0
<p>Remarque :</p> <ul style="list-style-type: none"> ■ Le ComfoD fonctionne au régime maximal (RPM). ■ La soupape de by-pass s'ouvre et se ferme. ■ Le clapet du préchauffeur s'ouvre et se ferme une fois que la soupape de by-pass s'est fermée (en présence d'un préchauffeur). 				
P77	Réinitialisez le compteur du Temps d'encrassement du filtre	0	1 (= Activer)	0
<p>Remarque :</p> <p>Cette action permet de réinitialiser le compteur qui déclenche le message d'encrassement de filtre sur le ComfoD. Le filtre peut ainsi être nettoyé ou remplacé avant que le message d'encrassement de filtre ne s'affiche.</p>				

Menu P8 Réglages analogiques

Ordre	Description	Valeurs pour les informations (de défauts)		
		Minimum	Maximum	Réinitialiser
850	Entrée RF 1 0 = absente 1 = présente	0	1	0
851	0 = commande 1 = réglage (entrée RF 1)	0	1	0
852	valeur de consigne entrée RF 1 (réglage)	0	100	50
853	réglage min. entrée RF 1	0	99	0
854	réglage max. entrée RF 1	0	100	100
855	0 = entrée RF 1 positive 1 = réglage négatif entrée RF 1	0	1	0
856	lecture entrée RF	0	100	-

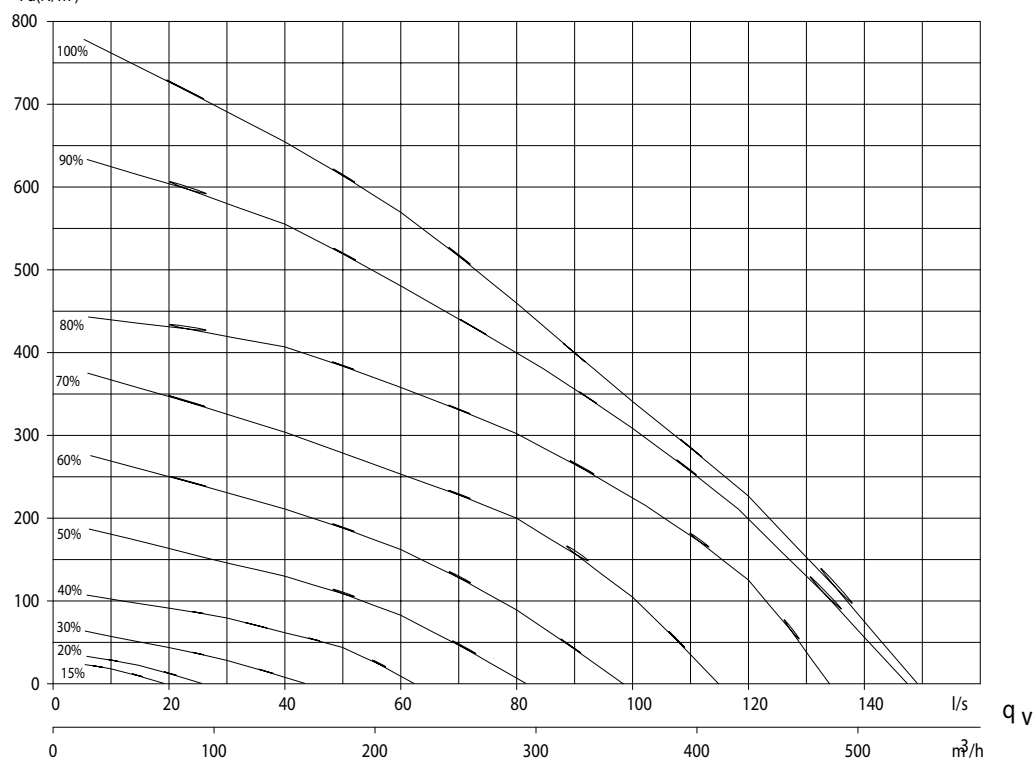
2.8 Réglage des spécifications du débit d'air

Le ComfoD doit être réglé après son installation.

ΔP_{st}

Pa(N/m²)

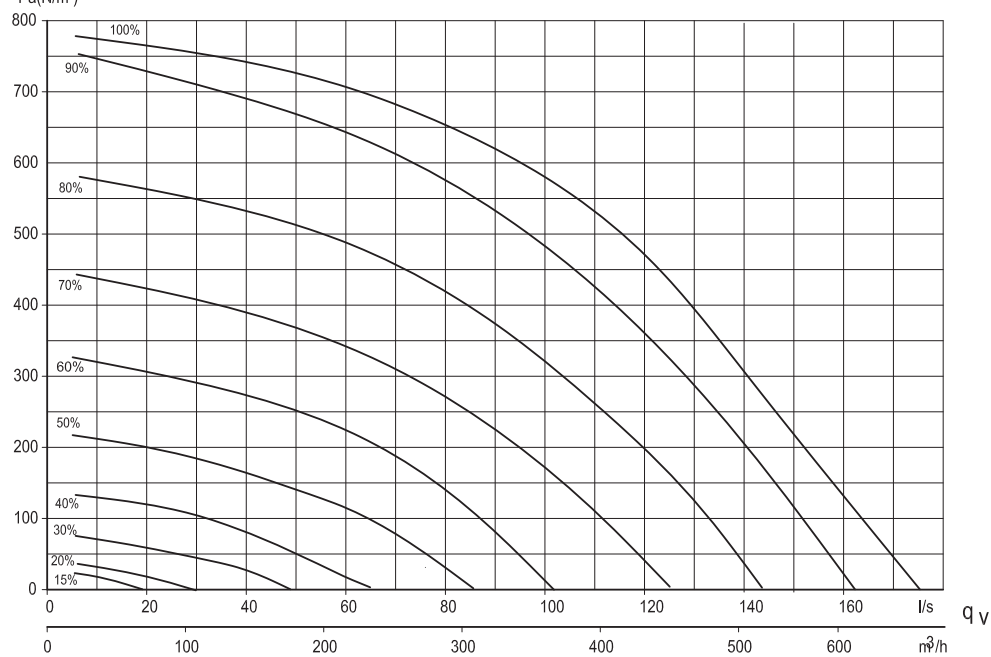
ComfoD 450



ΔP_{st}

Pa(N/m²)

ComfoD 450



Cette opération peut être effectuée en utilisant les spécifications de débit d'air du ComfoD ci-dessus.



Les réglages défaut du ComfoD, nL, sont :


Position BASSE	35%
Position MOYENNE	50%
Position HAUTE	70%

Les réglages défaut du ComfoD, HL, sont :

Position BASSE	40%
Position MOYENNE	70%
Position HAUTE	90%

Pour régler le ComfoD (après installation), effectuez les opérations suivantes :

1. Mettez le ComfoD en mode réglage.
 - Appuyez au moins 3 secondes simultanément sur “” et “” jusqu'à ce que “InR” apparaisse à l'écran.

 **En mode réglage, le clapet du by pass et le clapet de l'élément antigel est toujours fermé. Au bout de 30 minutes, le ComfoD quitte automatiquement le mode réglage.**

2. Fermez toutes les fenêtres et les portes extérieures.
3. Fermez ensuite toutes les portes intérieures.
4. Vérifiez la présence d'entrées d'air du bâtiment


 **Les entrées d'air du bâtiment doivent être d'au moins 12 cm² par l/s.**

5. Vérifiez que les deux ventilateurs fonctionnent aux trois régimes.
6. Mettez le ComfoD au plus haut régime.
7. Mettez toutes les bouches en place et réglez-les selon les données de réglage fournies ou comme dans l'habitation de référence.

En cas d'absence de données :



- Mettez les bouches en place et ouvrez-les le plus possible.
- Mesurez les débits d'air ; d'abord l'air de soufflage et ensuite l'air d'extraction.
- Si les débits d'air mesurés varient d'une valeur supérieure à +/- 10 % par rapport aux débits d'air nominaux et si la plupart des déviations sont positives, faites en sorte que toutes les déviations soient positives. Si la plupart des déviations sont négatives, faites en sorte que toutes les déviations soient négatives. Assurez-vous également qu'une bouche de soufflage et qu'une bouche d'extraction restent entièrement ouvertes.

8. Modifiez les réglages du ventilateur aux menus P30 à P37 inclus de sur le panneau de contrôle.
 - Sélectionnez un réglage aussi bas que possible pour une économie d'énergie.
 - Assurez-vous que le rapport entre les positions basse, moyenne et haute reste constant.

 **Pour régler les ventilateurs, utilisez le graphique avec les spécifications du débit d'air du ComfoD.**

9. Si les débits d'air réglés dévient encore trop: Aju-

stez le réglage des bouches.

10. Vérifiez à nouveau la totalité de l'installation une fois que toutes les positions des bouches sont déterminées.
11. (Re)Mettez le ComfoD en position de ventilation 2.
 - Appuyez au moins 3 secondes simultanément sur “” et “” jusqu'à ce que “InR” disparaisse de l'écran.

2.9 Maintenance par l'installateur

En tant qu'installateur du ComfoD, vous devez effectuer la maintenance suivante :

- Inspecter et nettoyer (si nécessaire) l'échangeur de chaleur;
 - Inspecter et nettoyer (si nécessaire) les ventilateurs;
 - Inspecter et (si nécessaire) nettoyer le filtre du préchauffeur (en présence d'un préchauffeur).
- Ces travaux de maintenance sont expliqués brièvement aux paragraphes suivants.

 **Vérifiez le conduit d'évacuation du condensat 1 fois tous les deux.**

 **Vérifiez l'échangeur de chaleur 1 fois tous les 4 ans.**

2.9.1 Nettoyage ou remplacement des filtres

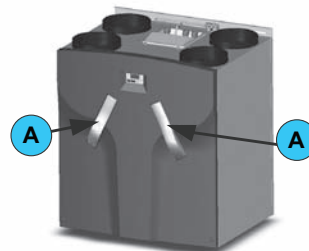
Vous devez nettoyer ou remplacer les filtres lorsque cela est indiqué sur le panneau de contrôle.

 **Remplacez les filtres (au moins) 1 fois par 6 mois et nettoyez les filtres tous les 2 ou 3 mois.**

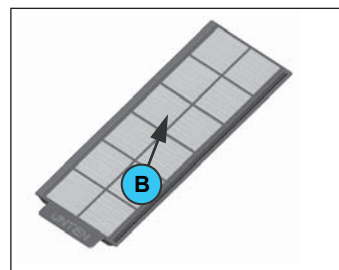
Sur l'écran, vous voyez s'afficher tour à tour les messages “FIL” et “tEr”.

Remplacement

1. Appuyez au moins 4 secondes sur “OK” sur l'écran jusqu'à ce que l'avertissement pour filtre s'affiche.
2. Retirer l'alimentation électrique du ComfoD.
3. Retirez les poignées (A) du ComfoD.



4. Retirez les filtres usagés (B) du ComfoD.



5. Remettez le nouveau filtres en place dans le ComfoD.
6. Clipsez les poignées (A) dans le ComfoD.
7. Reconnectez l'alimentation électrique du ComfoD.

Nettoyage

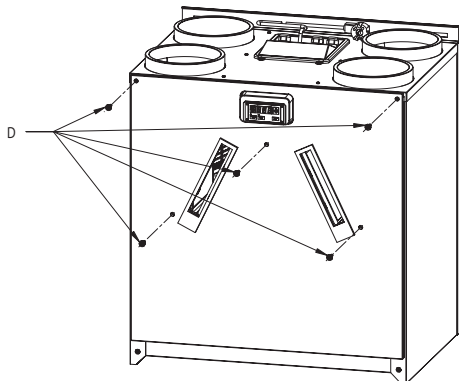
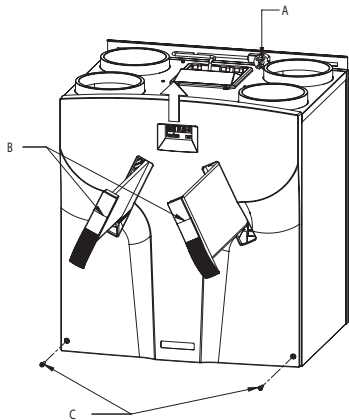
Au lieu de remplacer les anciens filtres par des filtres neufs, vous pouvez nettoyer (si nécessaire) les filtres (B) en aspirant avec un aspirateur les saletés qui s'y sont déposées.

⚠ *Lorsque le ComfoD est utilisé pour la première fois, il est recommandé de commencer par nettoyer les filtres et les bouches. Le système de ventilation a pu s'encrasser à cause de la poussière créée pendant la phase de construction.*

2.9.2 Inspection de l'échangeur de chaleur

👉 *Vérifiez le conduit d'évacuation du condensat 1 fois tous les deux ans et les ventilateurs et l'échangeur de chaleur 1 fois tous les 4 ans.*

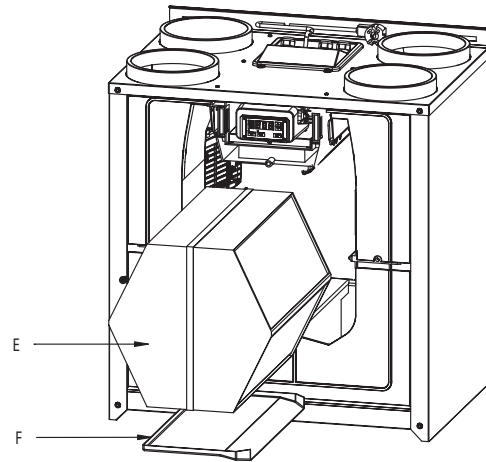
1. Retirez l'alimentation électrique du ComfoD.
2. Retirez les poignées (B) du ComfoD.
3. Retirez les filtres du ComfoD.
4. Ouvrez le panneau avant en retirant les vis (C).
5. Faites coulisser le panneau avant dans le sens de la flèche et retirez le panneau avant du ComfoD.



6. Ouvrez la plaque avant d'étanchéité en retirant les vis (D).

👉 *Lors du montage de la plaque avant*

d'étanchéité, le bord inférieur de cette dernière doit d'abord être introduit derrière la partie verticale pour assurer une bonne étanchéité.



7. Tirez sur la bride (E) afin de retirer l'échangeur de chaleur et le bac collecteur (F).
8. Sortez l'échangeur de chaleur du bac collecteur (F).

⚠ *Montez le bac collecteur correctement sous l'échangeur de chaleur. Les côtés inclinés du bac collecteur doivent être situés du côté de l'évacuation du condensat.*

⚠ *Vérifiez lors du montage de l'échangeur de chaleur que les quatre caoutchoucs d'étanchéité sont bien en place.*

9. Inspecter et nettoyer, si nécessaire, l'échangeur de chaleur;
 - Pour nettoyer les lamelles, utilisez une brosse souple.
 - Pour supprimer la saleté et la poussière, utilisez un aspirateur ou un jet d'air (sans haute pression).

👉 *Nettoyez toujours dans le sens contraire au flux d'air. Ainsi, vous évitez que de la saleté pénètre dans l'échangeur de chaleur.*

Uniquement échangeurs de chaleur standard

- a. Trempez l'échangeur de chaleur plusieurs fois dans l'eau chaude (max. 40 °C).
- b. Rincez l'échangeur de chaleur à l'eau chaude et propre (max. 40 °C).
- c. Prenez l'échangeur de chaleur à deux mains par les côtés colorés et secouez-le pour faire sortir l'eau.

⚠ *Seul un échangeur enthalpique avec une couverture bleue peut être lavé avec de l'eau. Lorsque avoir un échangeur enthalpique avec une couverture blanche ne jamais le laver avec de l'eau.*

⚠ *Pour le nettoyage, n'utilisez ni produits net-*

toyants corrosifs ni solvants.

Ne remontez pas tout de suite l'échangeur de chaleur si des travaux de maintenance doivent être effectués sur les ventilateurs ou le filtre du préchauffeur.

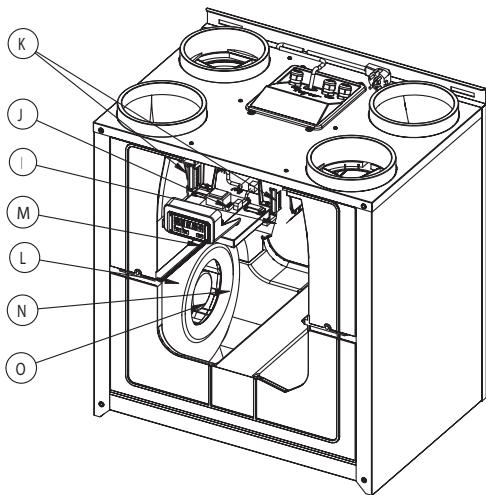
10. Si aucun entretien ne doit être effectué, vous pouvez réinstaller toutes les pièces en procédant en ordre inverse, remettre l'appareil sous tension et effectuer l'autotest conformément au menu P76.

Serrez les vis avec un couple de serrage maximale de 1,5 Nm. Ceci correspond à peu près à la position 2 d'une perceuse-visseuse sans fil standard.

2.9.3 Inspection des ventilateurs

Vérifiez les ventilateurs 1 fois tous les 4 ans.

1. **Retirez** l'échangeur de chaleur en procédant comme indiqué dans le chapitre sur l'entretien de l'échangeur de chaleur.
2. **Retirez** la vis du chariot électronique.
3. **Tirez** le chariot électronique avec précaution vers l'avant.
4. **Débranchez** les connecteurs (J) et le fil de terre du panneau PCB, et retirez entièrement les fils avec les deux bagues (K).
5. **Retirez** entièrement la volute (L) en appuyant sur les clips (M).
6. **Retirez** l'embout d'admission (N) en appuyant sur les clips autour de la volute.
7. **Nettoyez** les ventilateurs (O).
 - Pour nettoyer les ailettes du ventilateur, utilisez une brosse souple.
 - Utilisez un aspirateur pour éliminer la poussière.



N'endommagez pas les ailettes du ventilateur et le capteur de température.

8. **Remontez** toutes les pièces en suivant la procédure inverse.

9. Si aucun entretien ne doit être effectué, vous pouvez réinstaller toutes les pièces en procédant en ordre inverse, remettre l'appareil sous tension et effectuer l'autotest conformément au menu P76.

Serrez les vis avec un couple de serrage maximale de 1,5 Nm. Ceci correspond à peu près à la position 2 d'une perceuse-visseuse sans fil standard.

2.9.4 Nettoyage du filtre en cas de présence d'un élément antigel

Le filtre de l'élément antigel, si présent, doit être nettoyé 1 fois tous les 4 ans.

1. **Retirez** l'échangeur de chaleur en procédant comme indiqué dans le chapitre sur l'entretien de l'échangeur de chaleur.
2. **Ouvrez la plaque avant d'étanchéité en retirant les vis (D).**
3. **Retirez la vis du chariot électronique.**
4. **Tirez le chariot électronique avec précaution vers l'avant.**
5. **Débranchez les connecteurs (J) et le fil de terre du panneau PCB, et retirez entièrement les fils avec les deux bagues (K).**
6. **Retirez la câble (P) du panneau PCB.**
7. **Nettoyez le filtre avec une brosse.**
8. **Éliminez le dépôt éventuel avec un chiffon humide.**
9. Inspecter et nettoyer, si nécessaire, du filtre d'un élément antigel;
 - Nettoyez le filtre avec une brosse.
 - Éliminez le dépôt éventuel avec un chiffon humide.
10. **Remontez toutes les pièces en suivant la procédure inverse.**
11. **Reconnectez l'alimentation électrique du ComfoD.**

Le côté creux du filtre du élément antigel doit être placé dans la direction du support du élément antigel.

Serrez les vis avec une force de serrage maximale de 1,5 Nm. Ceci correspond à peu près à la position 2 d'une perceuse-visseuse sans fil standard.

12. **Effectuez l'autotest suivant le menu P76.**

2.10 Défauts

- Le message de défaut apparaît sur l'écran;
- Le voyant lumineux de défaut s'allume sur l'interrupteur à 3 positions.

Cependant, il arrive dans certains cas qu'aucun message de défaut n'apparaisse à panneau de contrôle, alors qu'il y a bien un défaut (ou un problème). Les deux types de défauts (ou problèmes) sont expliqués brièvement aux paragraphes suivants.

2.10.1 Messages de défaut sur le panneau de contrôle

En cas de défaut, le code correspondant apparaît sur le panneau de contrôle.

Vous trouvez ci-dessous un aperçu des messages de défaut qui s'affichent sur le panneau de contrôle. Dans le chapitre sur le dépannage, il est expliqué comment ces défauts peuvent être corrigés.

Code	Description
A1	Capteur NTC T1 défectueux. (= Température de l'air neuf)
A2	Capteur NTC T2 défectueux. (= Température de l'air de soufflage)
A3	Capteur NTC T3 défectueux. (= Température de l'air repris)
A4	Capteur NTC T4 défectueux. (= Température de l'air d'extraction)
A5	Défaut du moteur du by pass.
A6	Défaut du moteur du élément antigel.
A7	Le élément antigel ne réchauffe pas suffisamment.
A8	Le élément antigel devient trop chaud.
E1	Le ventilateur d'extraction ne fonctionne pas.
E2	Le ventilateur de soufflage ne fonctionne pas.
EA2	Pas de communication entre le panneau CC Basic et le ComfoD.
'Fil' 'tEr'	Filtre interne est la saleté

2.10.2 Que faire en cas de défaut ? / Dépannage

Voici ci-dessous un schéma présentant les solutions de dépannage correspondant aux messages de défaut mentionnés qui peuvent s'afficher sur l'appareil numérique en cas de défaut.

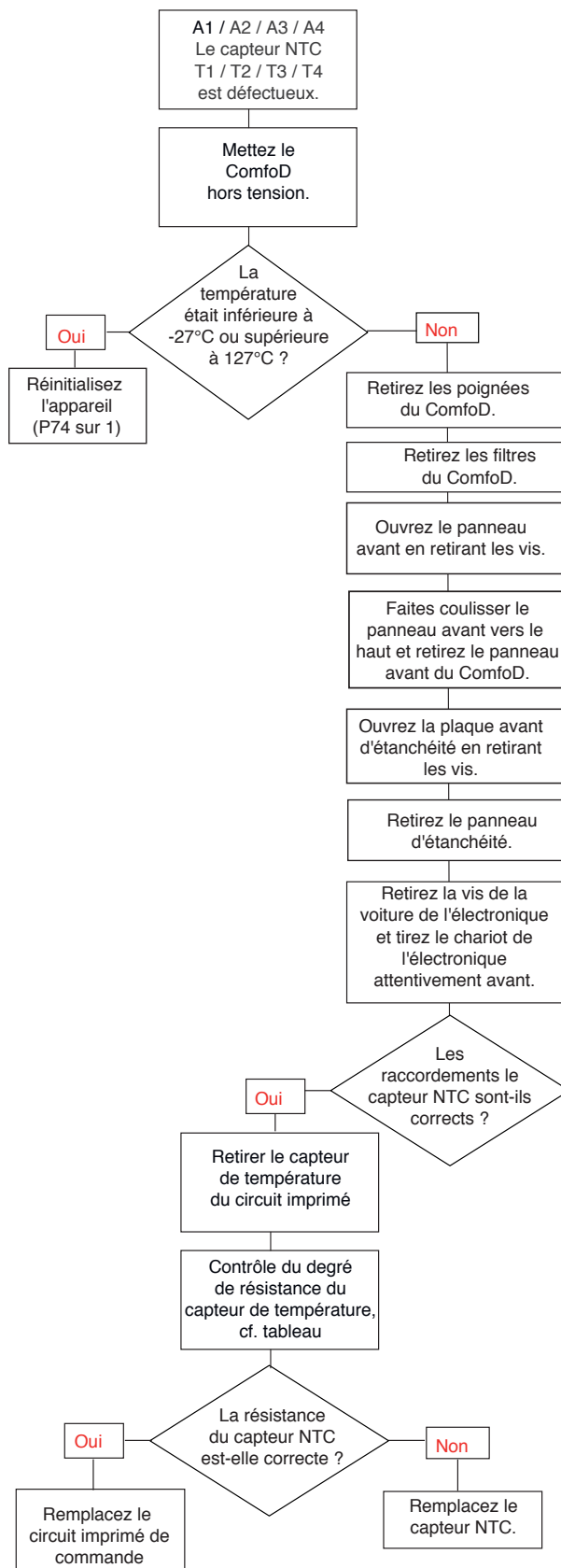
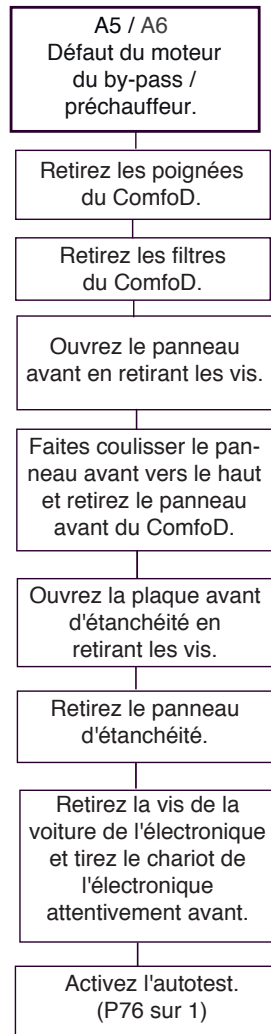

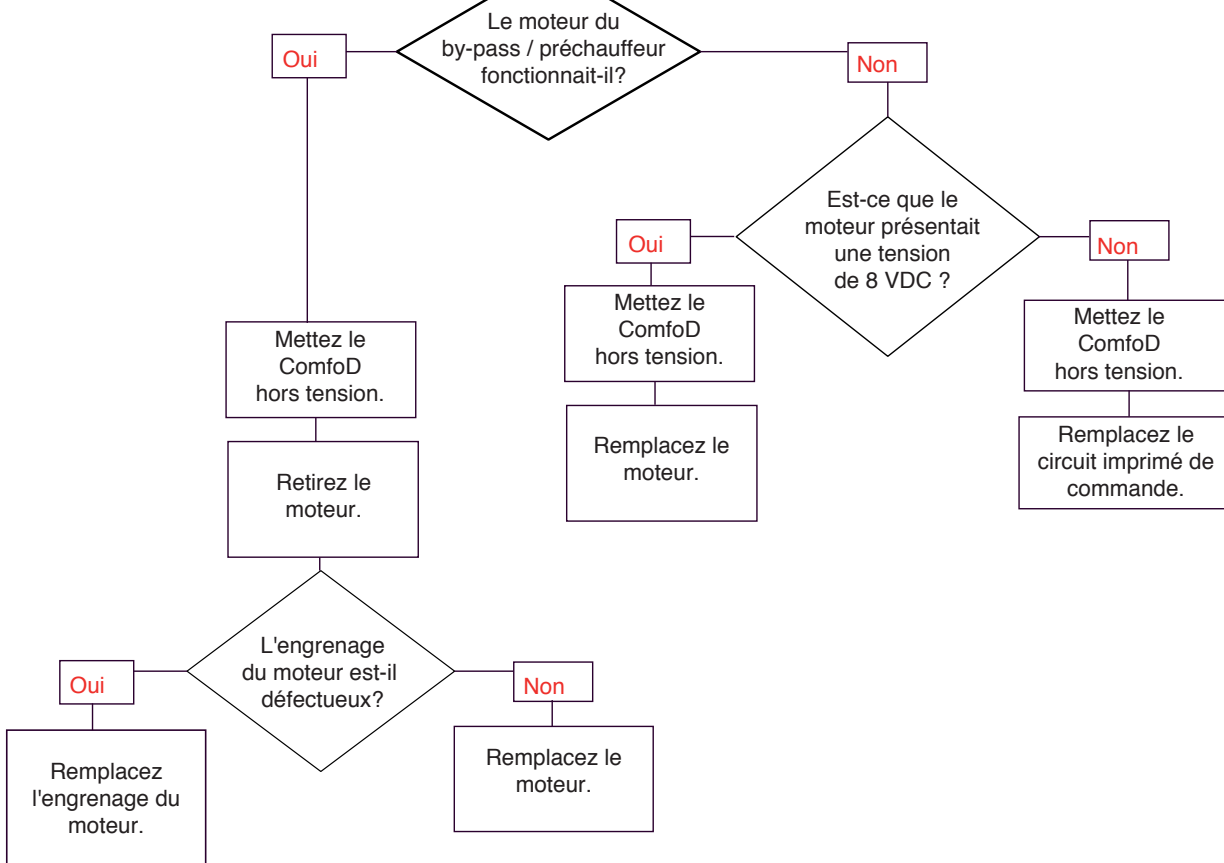


Tableau des résistances pour les capteurs de température (NTC) :

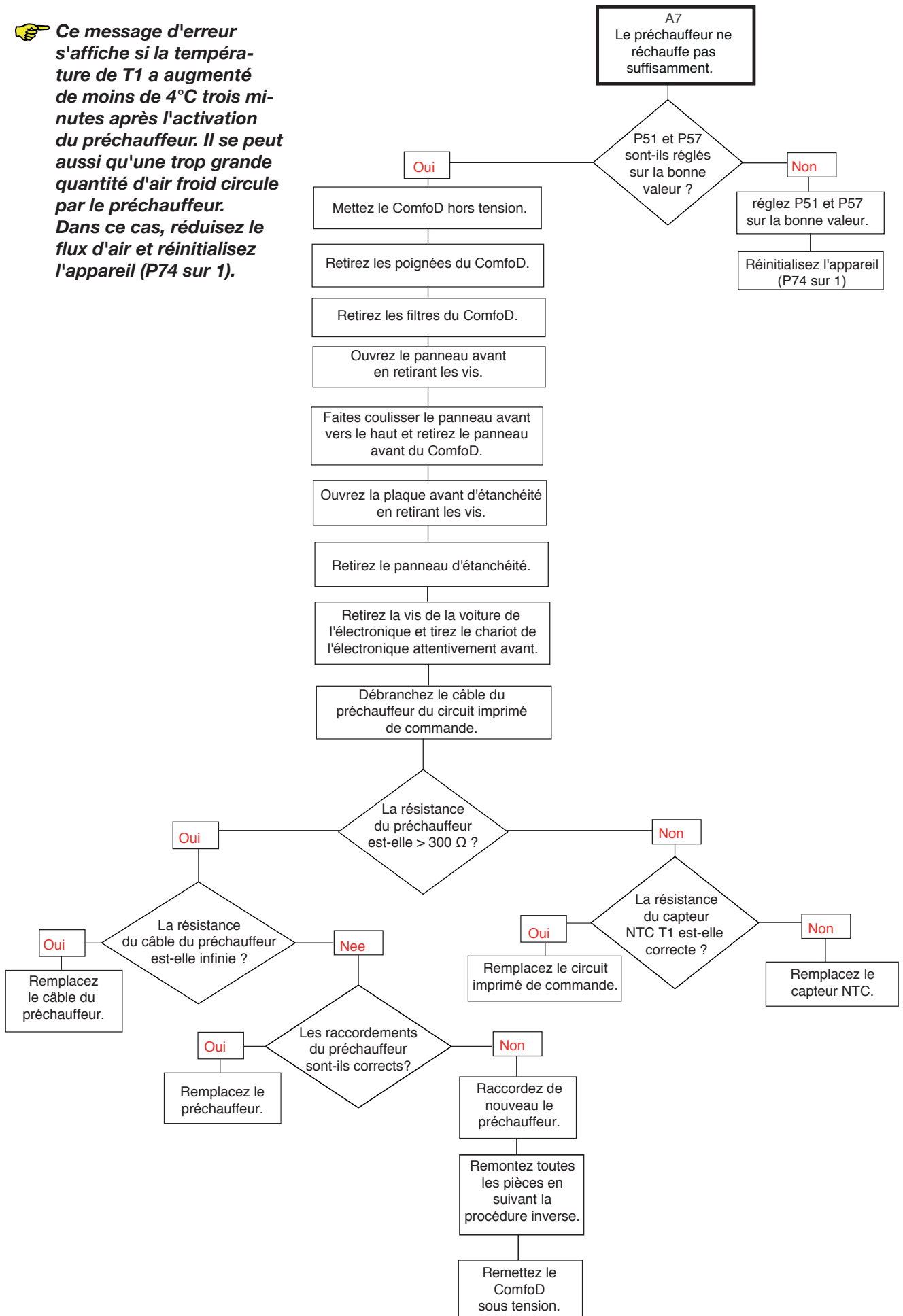
Température [°C]	Résistance[KΩ]		
	MIN.	MOY.	MAX.
10	19,570	19,904	20,242
15	15,485	15,712	15,941
18	13,502	13,681	13,861
19	12,906	13,071	13,237
20	12,339	12,491	12,644
21	11,801	11,941	12,082
22	11,291	11,420	11,550
25	9,900	10,000	10,100
30	7,959	8,057	8,155



 Tension électrique



👉 Ce message d'erreur s'affiche si la température de T1 a augmenté de moins de 4°C trois minutes après l'activation du préchauffeur. Il se peut aussi qu'une trop grande quantité d'air froid circule par le préchauffeur. Dans ce cas, réduisez le flux d'air et réinitialisez l'appareil (P74 sur 1).



A8
Le préchauffeur
est trop chaud.
(T1 > 40°C)

Retirez les poignées
du ComfoD.

Retirez les filtres
du ComfoD.

Ouvrez le panneau
avant en retirant les vis.

Faites coulisser le
panneau avant vers le
haut et retirez le panneau
avant du ComfoD.

Ouvrez la plaque
d'étanchéité en
retirant les vis.

Retirez la plaque
d'étanchéité.

Retirez la vis de la
voiture de l'électronique
et tirez le chariot de
l'électronique
attentivement avant.

Activez l'autotest
(P76 sur 1)

Le clapet du
préchauffeur
s'est-il ouvert
et fermé ?

Oui

Vérifiez les éléments
suivants :
- Réglage des ventilateurs
(trop bas ?)
- Vannes de soufflage
(trop fermées ?)
- Conduit d'air de soufflage
(blocages ?)
- Réglages de modèle
(valeur correcte de P57 ?)

Non

Mettez le
ComfoD
hors tension.

Réinstallez
(l'engrenage du)
le moteur du
préchauffeur.

Remontez toutes les
pièces en suivant
la procédure inverse.

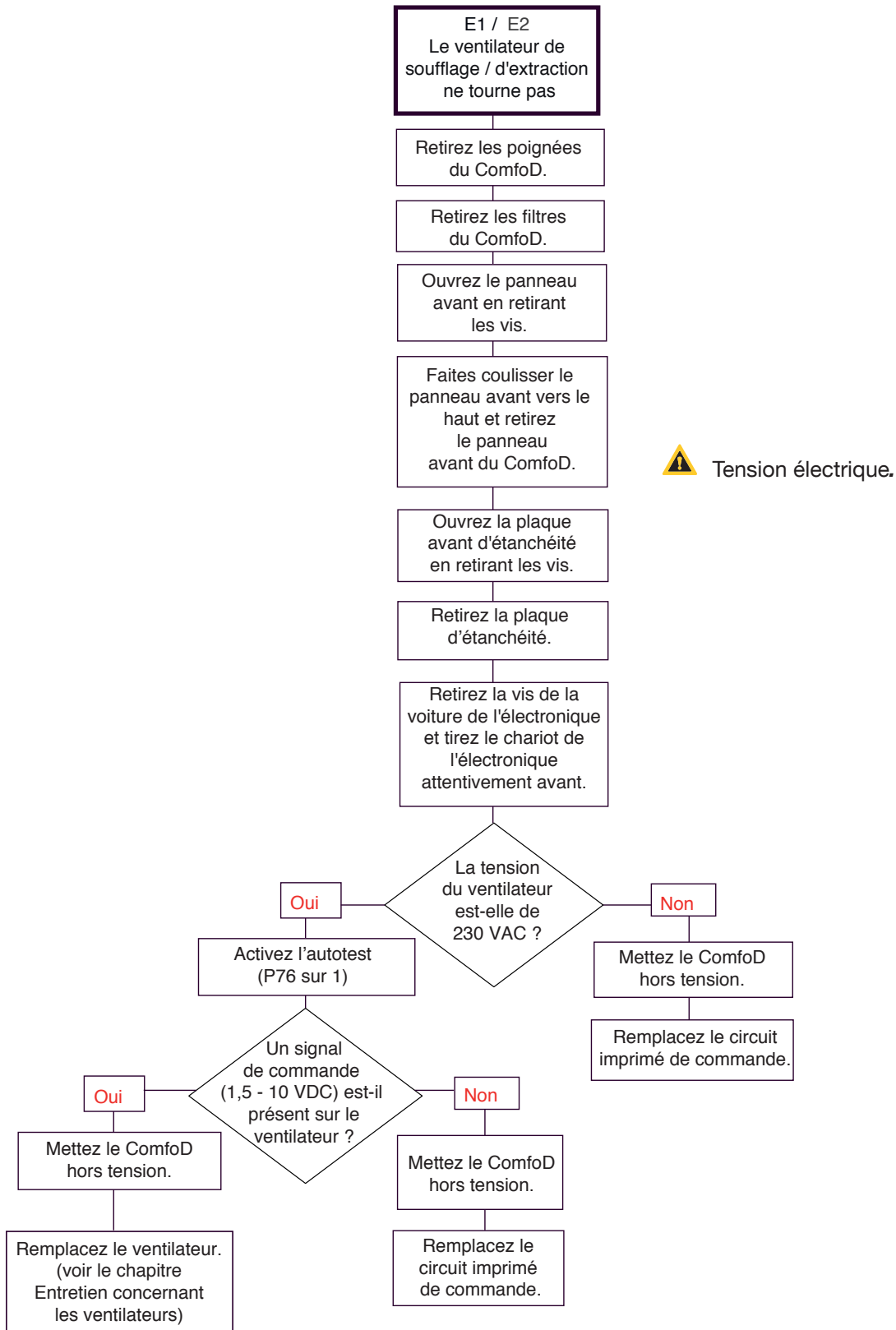
Remettez le
ComfoD
sous tension.

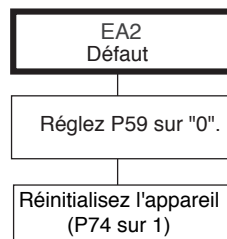
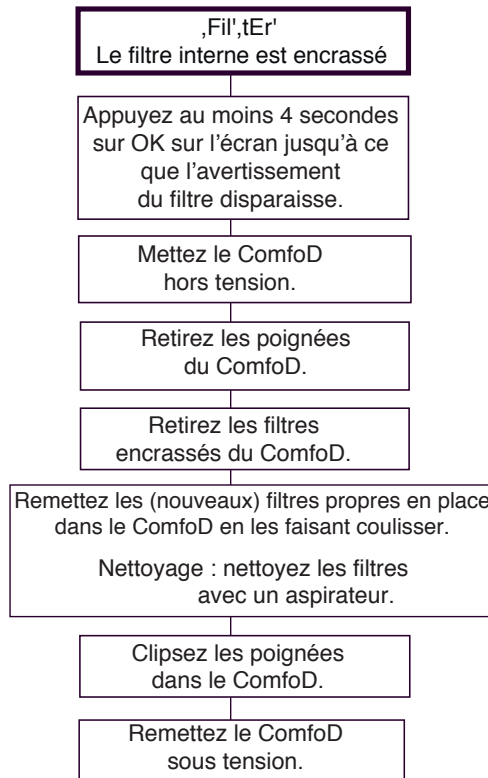


Tension électrique



Remplacez l'engrenage
s'il est usé.





2.10.3 Défaits (ou problèmes) sans message

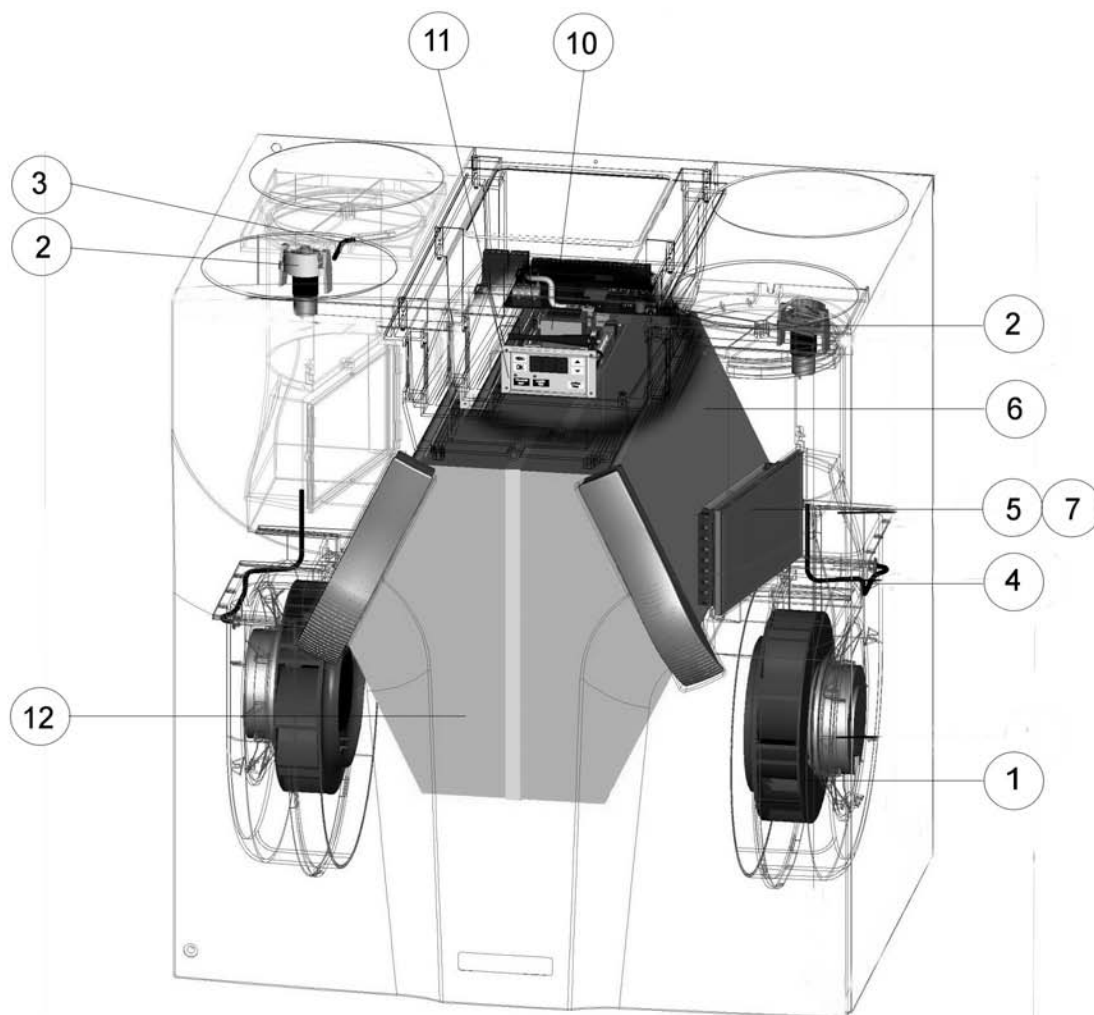
Vous trouverez ci-dessous un aperçu des défauts (ou problèmes) qui ne sont pas indiqués par un message.

Problème/Défaut	Indication	Vérification/remède
Tout est sur arrêt	Alimentation présente	Vérifiez le fusible sur le panneau PCB. ■ Si le fusible est bon, alors le circuit imprimé de commande est défectueux.
	Pas d'alimentation	tension réseau.
Température d'insufflation haute en été	Le by pass reste fermé	Réduisez la température confort.
	ComfoD est toujours en mode hiver	Attendez jusqu'à ce que les interrupteurs à l'été ComfoD mode
Température d'insufflation basse en hiver	Le by pass reste ouvert	Augmentez la température confort.
Pas ou peu de soufflage d'air ; la douche reste humide	Filtres obstrués	Remplacez les filtres.
	Bouches obstruées	Nettoyez les bouches.
	Echangeur encrassé.	Nettoyez l'échangeur.
	Echangeur gelé	Dégelez l'échangeur.
	Ventilateur encrassé	Nettoyez le ventilateur.
	Gaines de ventilation obstruées	Nettoyez les gaines de ventilation.
	Le ComfoD est en fonctionnement antigel	Attendez jusqu'à ce que le temps se réchauffe
Trop de bruit	Roulements du ventilateur défectueux	Remplacez les roulements du ventilateur.
	Réglages du ventilateur	Modifiez les réglages de ventilation.
	Bruit d'aspiration ■ Le siphon est vide ■ Le siphon ne fait pas bien joint	Raccordez à nouveau le siphon.
	Bruit de sifflement ■ Prise d'air quelque part	Supprimez la prise d'air.
	Bruit de courant d'air ■ Les bouches ne sont pas raccordées à la gaine. ■ Bouches insuffisamment ouvertes	Raccordez à nouveau les bouches. Réglez à nouveau les bouches.
Fuite de condensat	Conduit d'évacuation du condensat obstrué	Nettoyez le conduit d'évacuation du condensat.
	Les condensats de la gaine d'extraction ne s'évacuent pas dans le bac collecteur	Vérifiez si les raccordements sont corrects.
L'interrupteur à 3 positions à fil ne fonctionne pas	Le câblage n'est pas bon.	Vérifiez la commande de l'interrupteur à 3 positions via une mesure de tension : • Tension uniquement sur N & L3 : [Les ventilateurs fonctionnent en Position 1]. • Tension uniquement sur N & L3 & L2 : [Les ventilateurs fonctionnent en Position 2]. • Tension uniquement sur N & L3 & L1 ou N & L3 & L2 & L1 : [Les ventilateurs fonctionnent en Position 3].
	Interrupteur défectueux	
L'interrupteur à 3 positions sans fil (RF) ne fonctionne pas	Pile usée	Vérifiez la pile. • Remplacez la pile (si nécessaire).
	Switch n'est pas correctement réglé.	Supprimer le pouvoir sortly de la ComfoD. Peu de temps après la reconnexion du pouvoir régler l'interrupteur de nouveau.

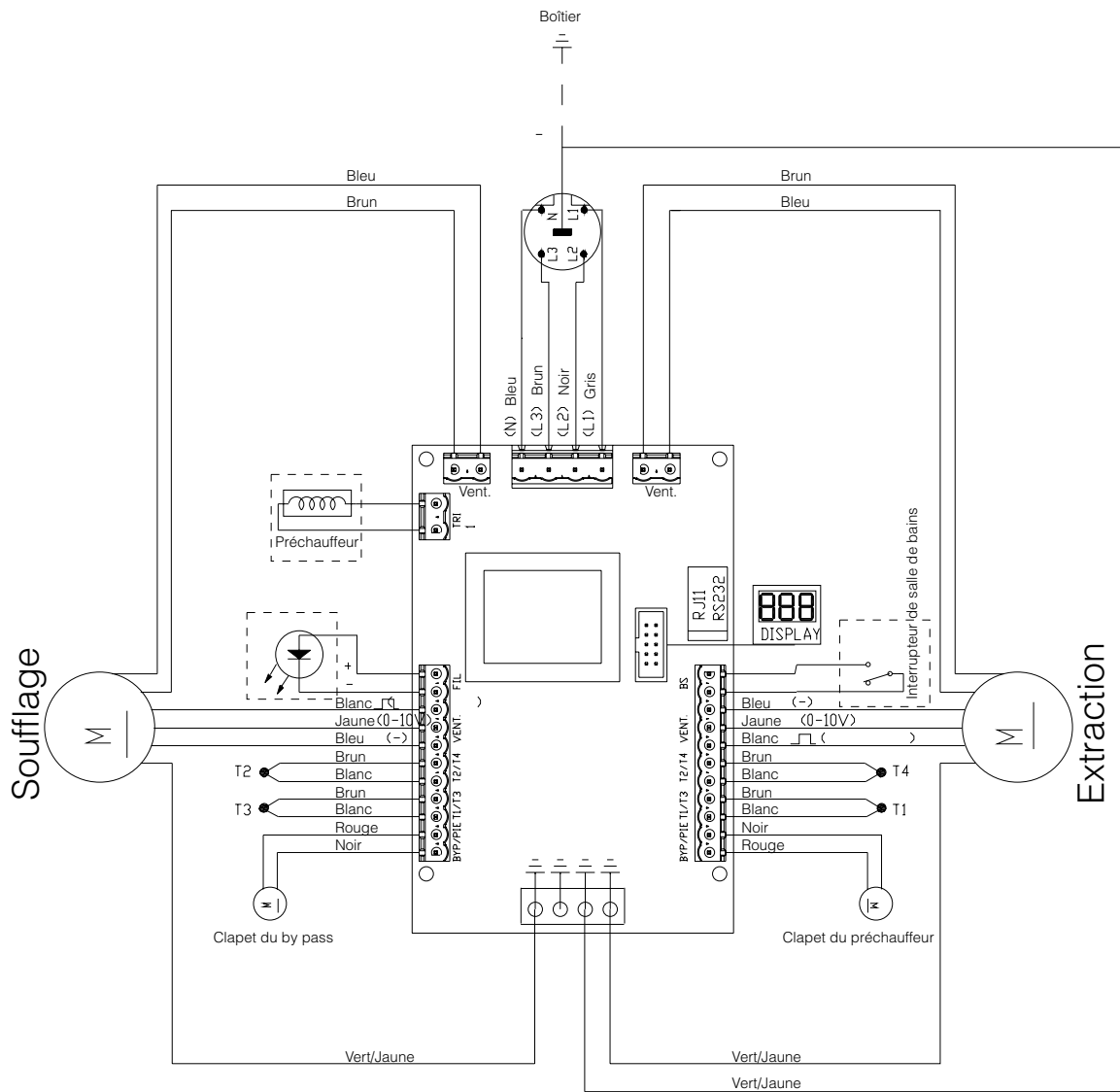
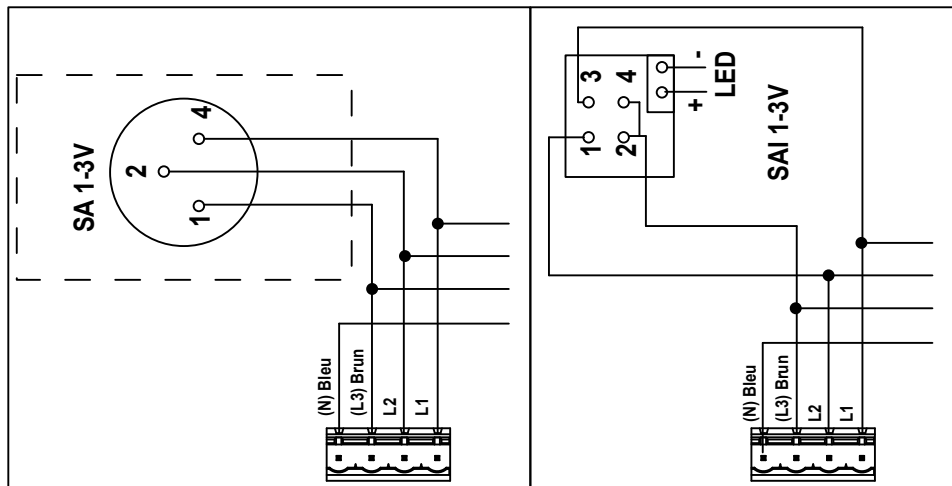
2.11 Pièces détachées

Vous trouverez ci-dessous un aperçu des pièces détachées disponibles pour le ComfoD.

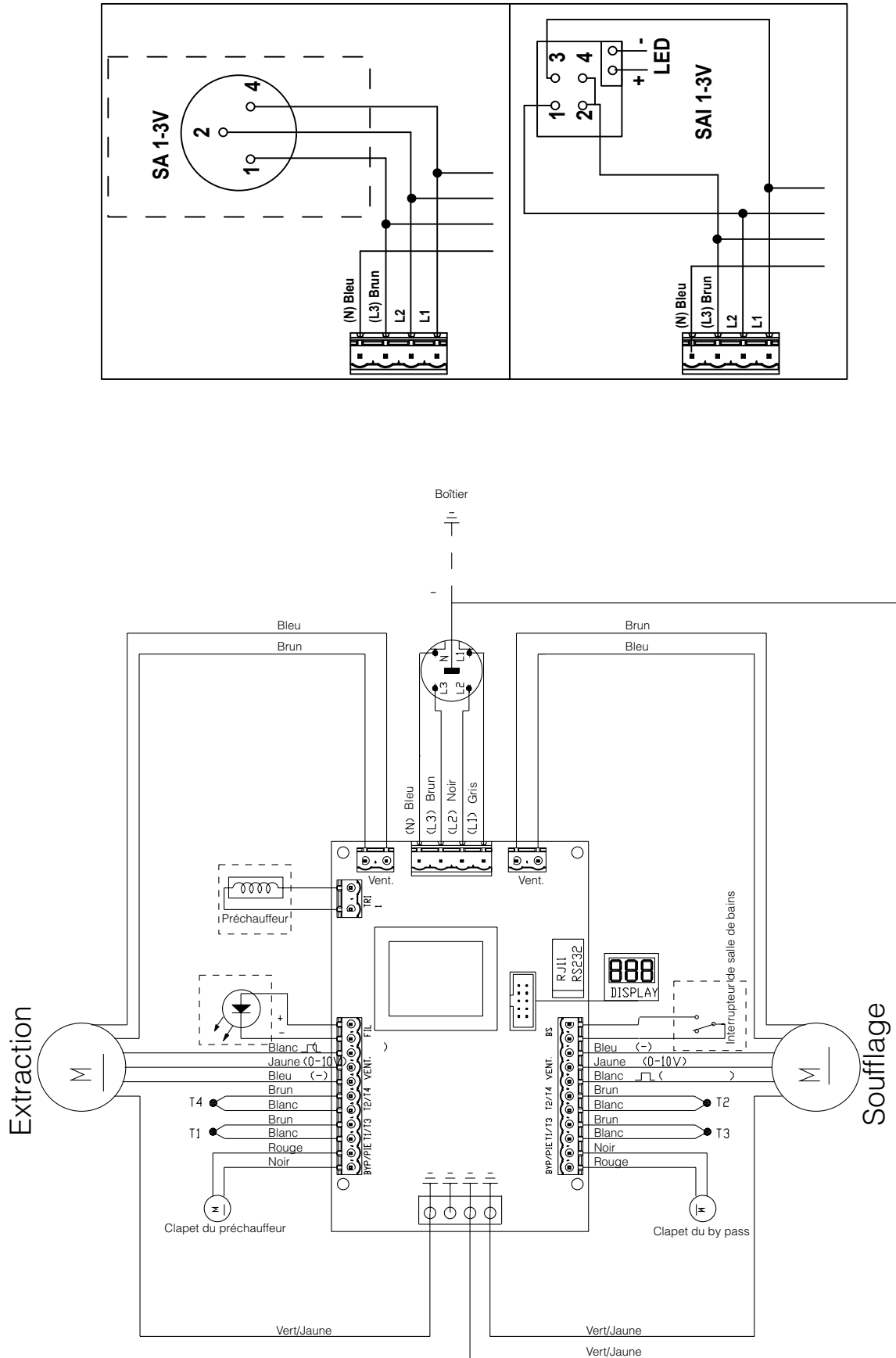
Numéro	Pièce	Numéro d'article
1	Ventilateurs (gauche et droite) ComfoD450	400200014
1	Ventilateurs (gauche et droite) ComfoD550	400200015
2	Servomoteur & câble (pour by pass et élément antigel)	400300024
3	Capteur de température T1 / T3 (en haut de l'unité, sur le chariot électronique)	400300025
4	Capteur de température T2 / T4 (dans la volute des deux ventilateurs)	400300026
5	Élément antigel (disponible en kit d'encastrement optionnel pour montage ultérieur)	471330000
6	Filtre G4/G4	006040202
7	Filtre élément antigel	400100011
10	Circuit imprimé de commande	400300029
11	Ecran	400300034
12	Echangeur de chaleur	400400011
12	Échangeur enthalpique	400400014
	Poignées filtres	400100020
	Circuit RF (également disponible en kit d'encastrement optionnel pour montage ultérieur)	655000770
	Interrupteur à 3 positions SA 1-3V	659000120
	Interrupteur à 3 positions avec indicateur dérangement et filtres encrassés Flash SAI 1-3V	659000300
	Cadre de montage au sol	642300140



2.12 Schéma électrique : ComfoD 450/550 Basic – modèle GAUCHE



2.13 Schéma électrique : ComfoD 450/550 Basic- modèle DROITE



2.14 Déclaration CE de conformité

Zehnder Group Nederland B.V.
Lingenstraat 2
NL-8028 PM Zwolle
Tél. : +31 (0)38-4296911
Fax : +31 (0)38-4225694
Registre du commerce Zwolle 05022293

Déclaration CE de conformité

Description de l'appareil

: **Unités de récupération de chaleur : Série ComfoD 450/550 Basic**

Conforme aux directives

: Directive machines (2006/42/CEE)
Directive basse tension (2006/95/CEE)
Directive compatibilité électromagnétique (2004/108/CEE)

Zwolle le 3 Mars 2010
Zehnder Group Nederland B.V.



E. van Heuveln,
Président-directeur général

